

acústico confirmam que el código ha sido memorizado. **ATENCIÓN:** no olvidar el código. Viro no es responsable de eventuales inconvenientes causados por una incorrecta introducción o olvido de código.

4 - Verificación de código (por modelos CASASICURA)

1. **A puerta abierta** girar el pomo en sentido contrario a las agujas del reloj como para cerrar la caja fuerte así que salgan completamente los pasaderos de la cerradura.
2. Introducir el código memorizado.
3. Presionar la tecla “ENTER”.
4. Girar el pomo en al sentido de las agujas del reloj dentro de 4 segundos. Si los pasaderos no regresan al interior de la cerradura está un error en la introducción de código. Para corregir un eventual error girar el pomo en sentido directo después de utilizar la llave de emergencia (ver párrafo 7) y repetir la procedura de introducción de código descrita en el párrafo 2.

5 - Cierre

1. Remover la tapa de color amarillo si está (para el primero utilizo).
2. Acostar manualmente la puerta.
3. Girar el pomo en sentido contrario a las agujas del reloj.

6 - Abertura

1. Introducir el código memorizado.
2. Presionar la tecla “ENTER”.
3. Girar el pomo en al sentido de las agujas del reloj dentro de 5 segundos.

N.B. : las cajas fuertes electrónicas Privacy tienen un bloqueo temporizado antiefracción de 15 minutos, respectivamente después de 5 errores consecutivos de código; durante el bloqueo se pueden abrir solo si dotadas de llave mecánica de emergencia (ver párrafo 7).

7 - Abertura de emergencia con llave mecánica

La llave mecánica de emergencia está en un sobre sellado puesto al interior del embalaje. Se puede siempre abrir la caja fuerte con la llave de emergencia, también cuando la tarjeta electrónica está dañada, o en caso de ausencia de alimentación (pilas descargadas) o si se ha olvidado el código memorizado. Para abrir la caja fuerte con la llave mecánica de emergencia se necesita:

1. Remover el tapón de plástico puesto bajo del pomo y acceder al hueco donde introducir la llave (ver Fig. 4).
2. Insertar a fondo la llave y girar en el sentido de las agujas del reloj hasta el cierre. Sujetar la llave parada y girar el pomo en el sentido de las agujas del reloj.

A puerta abierta, sacar la llave y reinsertar el tapón en el hueco de introducción. **Mantener reservadamente la llave de emergencia y estas instrucciones, en todo caso nunca al interior de la caja fuerte.**

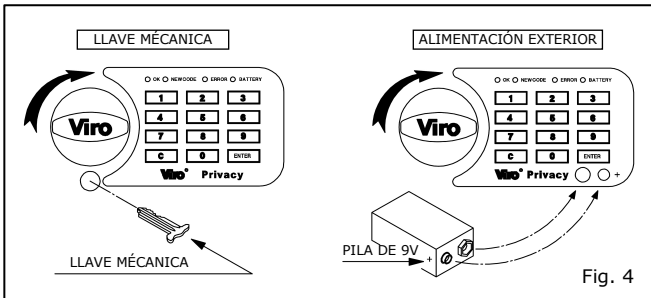


Fig. 4

7 bis - Abertura de emergencia con alimentación exterior (por modelos Privacy AE)

En caso de ausencia de alimentación (pilas descargadas) la caja fuerte puede ser abierta utilizando la alimentación exterior de emergencia con pila de 9V. Para abrir la caja fuerte con la alimentación exterior de emergencia se necesita:

1. Apoyar por medio de una mano la pila sobre los contactos apropiados del teclado (ver Fig. 4) llevando atención a la polaridad.
2. Siguiendo sujetar la pila bien apoyada, por medio de otra mano introducir el código memorizado.
3. Presionar la tecla “ENTER”.
4. Girar el pomo en el sentido de las agujas del reloj dentro de 5 segundos.

A puerta abierta sustituir las pilas (ver párrafo 2).

8 - Duplicación de llave de emergencia

El duplicado de la llave de emergencia es posible solamente en nuestra fábrica enviando por fax o e-mail una foto de la tarjeta de propiedad entregada en sobre sellado junto a dos llaves suministradas en dotación.

P INSTALAÇÃO E USO DOS COFRES ELECTRÓNICOS CASASICURA e Privacy

1 - Instalação

Conforme do modelo o cofre pode ser murado ou aplicado. Caso seja murado deve procurar-se uma parede com pouca humidade e longe de fontes de condensação de umidade livre. Depois de testar o funcionamento de todos os componentes do cofre (ver. parágrafos 2-7) siga as instruções abaixo:

1. Abrir um roço na parede que, para garantir uma fixação eficaz, deve ter as seguintes características:
 - uma profundidade em que o frontal do cofre fique à face da parede (ver Fig. 1 a);
 - um espaço livre de 5+10 cm. nos 4 lados para o enchimento com cimento.Eventuais vãos no interior da parede deve ser cheios de forma a conseguir uma base de apoio sólida para o cofre. Além disso, para uma melhor resistência à tração é recomendado inserir anéis de aço nas aletas dobradas na traseira do cofre.
2. Proteger o frontal do cofre com uma película plástica fixada com fita adesiva ou material similar
3. Posicionar o cofre no roço certificando-se que fica plano e correctamente orientado, sempre com as dobradiças colocadas à direita de que olha (ver Fig. 1a). **O cofre nunca deve ser colocada em posição invertida: em tal caso a Viro não responde pelo seu correcto funcionamento.**
4. Murar o cofre com cimento 425 misturado com areia na dosagem 400 kg/m³. N.B. : para aumentar a resistência ao arrombamento, antes de murar o cofre é aconselhável envolve-lo numa rede soldada.
5. **Após a instalação, para evitar a formação de condensação no interior do cofre, aconselha-se deixar a porta aberta um par de dias.**

Os modelos externos podem ser fixados à parede por meio de buchas ou a outras superfícies planas , por exemplo a uma peça de mobiliário, (ver fig. 1b) ou murados usando o kit de fixação (artigo 4500.0758). **N.B. Para murar em segurança e nas condições necessárias, seguir as mesmas instruções dos cofres de parede.**

2 - Inserir / Substituir pilhas

1. Após abrir a porta do cofre aceder ao compartimento porta-pilhas removendo a cobertura plástica (ver Fig. 2).
2. Retirar a caixa porta-pilhas.
3. Remover as pilhas (em caso de substituição).
4. Inserir as pilhas novas **respeitando as polaridades**, seguindo o desenho estampado na caixa porta-pilhas: nos modelos **Privacy** verificar se se ouve um beep.
5. Nos modelos **CASASICURA**, para verificar o funcionamento do cofre premir qualquer tecla: deve ouvir-se um sinal acústico.
6. Voltar a colocar o porta-pilhas no compartimento e recolocar a cobertura.

ATENÇÃO: Utilizar só pilhas alcalinas tipo AA LR6 de 1,5V. As quatro pilhas de um cofre devem ser substituídas ao mesmo tempo. Evitar que pilhas de idade, qualidade ou tipo diferente sejam usadas no mesmo cofre. **Quando as pilhas estão fracas, nos modelos Casasicura premindo qualquer tecla ouve-se um som intermitente ou nos modelos Privacy o LED Vermelho “BATTERY” lampeja (ver Fig. 3). Proceder à substituição das pilhas. NB : a memória da placa electrónica não é volátil, pelo que a ausência ou não substituição de pilhas descarregadas não cancela o código em memória.**

3 - Inserir o código (min. 3 max - 8 dígitos)

1. **Com a porta aberta** nos modelos **CASASICURA** premir a tecla “C” até se ouvirem quatro sinais acústicos consecutivos ou nos modelos **Privacy** premir e soltar a tecla “C” no teclado: acende-se o LED verde “NEW CODE” (ver Fig. 3).
2. Em 10 segundos digitar um código pessoal de 3 a 8 dígitos. (NB : decorridos 10 segundos se não se digitar nenhum código recomeçar do ponto 1).
3. Premir a tecla “ENTER”.
 - Nos modelos **Casasicura** um sinal sonoro confirma que o código foi memorizado.
 - **Nos modelos Privacy controlar se ouve um rápido triplo beep e que o LED verde “OK” fica aceso, após isso e em 5 segundos digitar novamente o código pessoal e premir a tecla “ENTER”. O apagar do LED verde “OK” e um sinal acústico confirmam que o código foi memorizado. Atenção não esquecer o código. A Viro não se responsabiliza por eventuais inconvenientes derivados de uma errada inserção ou esquecimento do código.**

4 - Verificar o código (para os modelos CASASICURA)

1. **Com a porta aberta** rodar o manípulo no sentido contrário aos ponteiros do relógio, como se fosse fechar o cofre, fazendo sair totalmente as linguas da fechadura.
2. Digitar o código escolhido.
3. Premir a tecla “ENTER”.
4. Rodar o manípulo no sentido dos ponteiros do relógio em 4 segundos. Se as linguas não recolherem ao interior da fechadura o código não foi correctamente inserido. Para corrigir qualquer eventual erro girar o manípulo no sentido dos ponteiros do relógio, aós ter utilizado a chave de emergência (ver. parágrafo 7) e repetir o procedimento de inserção do código descrito no parágrafo 2.

5 - Fecho

1. Caso exista, remover a tampa amarelo (para a 1ª utilização).
2. Encostar manualmente a porta.
3. Rodar o manípulo no sentido contrário aos ponteiros do relógio.

6 - Abertura

1. Digitar o código escolhido.
2. Premir a tecla “ENTER”.
3. Rodar o manípulo no sentido dos ponteiros do relógio no espaço de 5 segundos.

NB : cofres Privacy estão dotados de um sistema de bloqueio electrónico anti-furto de 15 minutos depois de 5 códigos errados inseridos consecutivamente. Durante este bloqueio apenas é possível abrir o cofre recorrendo à chave de emergência (ver parágrafo 7).

7 - Abertura com chave de emergência

A chave de emergência vem numa bolsa selada colocada no interior da embalagem. Com a chave é sempre possível abrir o cofre, mesmo em caso de avaria da placa electrónica, de falta de alimentação (pilhas descarregadas) ou no caso de esquecimento do código memorizado. Para abrir o cofre com a chave de emergência é necessário:

1. Remover a tampa de plástico existente na porta de forma a aceder ao furo de introdução da chave (ver fig. 4).
2. Inserir a chave até ao fundo e rodar no sentido dos ponteiros do relógio até ao fim. Mantendo a chave na posição acima rodar o manípulo no sentido dos ponteiros do relógio.

Uma vez aberta a porta, extrair a chave e reinsertar a tampa no furo de introdução.

A Chave de emergência e estas Instruções devem ser conservadas em local reservado e sigiloso mas nunca no interior do cofre.

7 bis - Abertura de emergência com alimentação externa (para modelos Privacy AE)

Em caso de ausência de alimentação (pilhas descarregadas) o cofre pode ser aberto utilizando a alimentação externa de emergência com uma pilha de 9 Volts. Para abrir o cofre com alimentação externa é necessário:

1. Com uma mão encostar a pilha aos contactos colocados no teclado (ver fig. 4) tendo atenção às polaridades.
2. Mantendo a pilha bem encostada aos contactos utilizar a outra mão para digitar o código.
3. Premir “ENTER”.
4. Rodar o manípulo no sentido dos ponteiros do relógio no espaço de 5 segundos.

Uma vez aberta a porta substituir as pilhas (ver parágrafo 2).

8 - Duplicação da chave de emergência

A reprodução da chave de emergência é possível exclusivamente junto da VIRO SPA enviando por fax ou e-mail uma foto do cartão de propriedade codificado contido na bolsa selada juntamente com as duas chaves fornecidas de série.

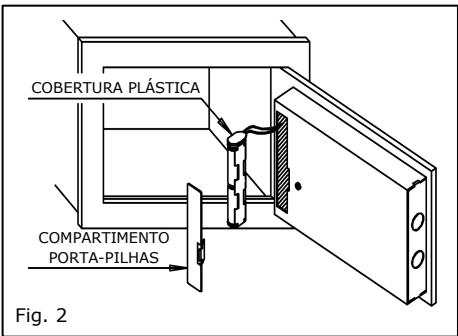


Fig. 2

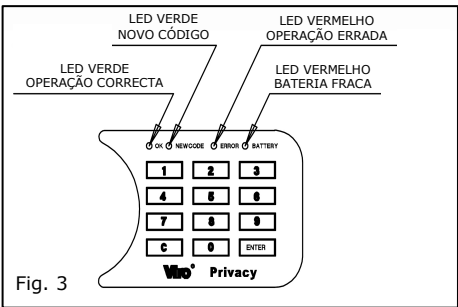


Fig. 3

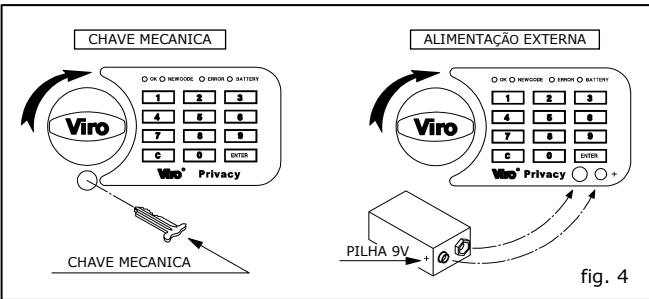


fig. 4

INSTALLATION ET UTILISATION DES COFFRES ELECTRONIQUES CASASICURA ET Privacy

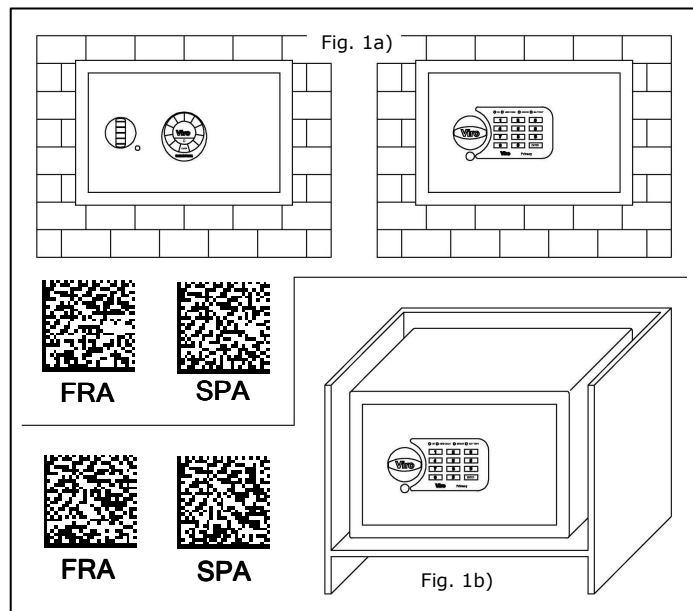
1 - Installation

Selon le modèle, le coffre-fort peut être emmuré ou déposé. Pour le premier type d'installation, vous devez choisir un endroit convenable, ou un mur pas particulièrement humide et située dans une pièce sans condensation. Après avoir vérifié le fonctionnement de toutes les parties du coffre (voir paragraphes 2-7), il est nécessaire pour l'installation:

- Faire un trou au mur qui, pour garantir une fixation efficace du coffre-fort, doit avoir les caractéristiques suivantes:
 - une profondeur telle que l'avant du coffre est au ras du mur (voir Fig. 1a);
 - un espace de 5 à 10 cm. sur les 4 côtés pour remplir avec l'agglomérat de ciment.
- Les vides au mur doivent être remplis avec des briques jusqu'à la construction d'une base d'appui stable pour le coffre-fort. Par ailleurs, pour avoir une plus grande résistance à l'arrachement, il est conseillé d'insérer des tondins d'acier dans le surplombe à l'arrière.
- Protéger la façade du coffre-fort avec une pellicule en plastique fixée avec du ruban adhésif ou un matériau similaire.
- Placer le coffre-fort à l'intérieur du trou en s'assurant qu'il soit plat et dirigé correctement, ou avec les charnières situées sur le coté droit de qui regarde (voir Fig. 1a). **Le coffre ne doit jamais être renversé: dans ce cas Viro n'est pas responsable de son fonctionnement non parfait.**
- Emmurer le coffre-fort avec du ciment 425 mélangé avec du sable avec dosages de 400 kg/m³. N.B.: pour augmenter la résistance à l'effraction, avant d'emmurer le coffre-fort il est recommandé de l'enrouler avec une maille.

Après l'installation, pour éviter la condensation à l'intérieur du coffre-fort, vous devriez laisser la porte ouverte quelques jours.

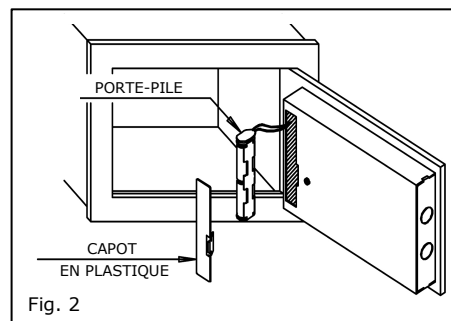
Les modèles d'extérieurs peuvent être appliqués au mur en utilisant des chevilles de fixation, fixées sur une étagère, par exemple à l'intérieur d'un meuble (voir Fig. 1b) ou emmurées utilisant le kit des pattes pour scellement (article 4500.0758). **N.B. : pour la maçonnerie des modèles d'extérieurs il faut suivre les instructions relatives à l'installation des modèles à emmurer.**



2 - Insertion / Changement des piles

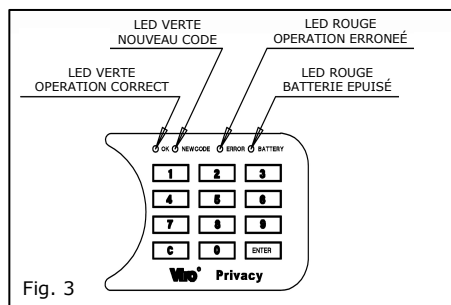
- Après avoir ouvert la porte du coffre, accéder au porte-pile en retirant le capot en plastique (voir Fig. 2).
- Faire sortir le porte-pile de son logement.
- Retirer les piles (en cas de remplacement).
- Insérer les piles neuves en prenant soin de respecter la polarité (+/-), en suivant les indications du croquis gravé sur le porte-pile: dans les modèles **Privacy** vérifier qu'on écoute un beep.
- En cas de la série **CASASICURA**, pour vérifier le fonctionnement du coffre, appuyer tout d'abord sur n'importe quelle touche: un signal sonore se fait entendre.
- Replacer le porte-pile dans son logement, et refermer avec le petit capot.

ATTENTION: N'utiliser que des piles alcalines de type AA LR6 de 1,5V. Les 4 piles d'un même coffre doivent être changées simultanément, en harmonisant la qualité, la marque, et l'état des 4 piles. **Lorsque les piles sont quasiment déchargées en cas de la série CASASICURA, lors de toute pression sur une touche un signal sonore intermittent se fera entendre et, pour la série Privacy, après chaque ouverture la LED rouge «BATTERY» clignotera (voir Fig. 3). Ainsi, il faudra procéder au changement de piles. N.B. : la mémoire de l'électronique est non volatile, et se trouve donc maintenue même en l'absence de piles.**



3 - Insertion du code (min 3 chiffres - max 8 chiffres)

- À porte ouverte** (pênes en retrait) pour la série **CASASICURA** appuyer sur «C» sur le clavier jusqu'à l'émission de quatre signaux sonores consécutifs et pour les modèles **Privacy** presser et laisser la touche «C» sur le clavier: la LED verte la «NEW CODE» s'allume (voir Fig. 3).
- Dans les 10 secondes suivantes insérer votre code personnel (entre 3 et 8 chiffres) [au maximum, sinon recommencer au point 1].
- Appuyer sur «ENTER».
 - Les séries **CASASICURA** émettent alors un signal sonore qui confirme que votre code est bien mémorisé.
 - Pour le Privacy contrôler qu'on écoute un rapide triple beep, que la LED verte «OK» reste allumée et que clignote la LED verte «OK», puis, dans 5 secondes au maximum, recomposer de nouveau votre code précédemment inséré et appuyer sur «ENTER». L'arrêt de la LED verte «OK» et un signal sonore confirment que le code est bien mémorisé. ATTENTION : ne pas oublier votre code. Viro se dégage de toutes responsabilités quant aux éventuelles conséquences d'une erreur d'insertion de code, d'un oubli du code inséré, et/ou de la clé de secours laissée dans le coffre.**



4 - Vérification du code (pour les modèles CASASICURA)

- À porte ouverte** (pênes en retrait) tourner le bouton en sens anti-horaire, comme pour fermer, en faisant sortir entièrement les pênes de verrouillage.
- Taper le code inséré précédemment.
- Appuyer sur «ENTER».
- Dans les 4 secondes qui suivent, tourner le bouton en sens horaire. Si les pênes de verrouillage ne parviennent pas à rentrer dans leur logement (c'est-à-dire en position de coffre ouvert), c'est qu'une erreur s'est produite dans l'insertion du code. Pour corriger cette éventuelle erreur, tourner le bouton en sens horaire en utilisant la clé de déverrouillage d'urgence (voir paragraphe 7), et répéter la procédure d'insertion du coffre en paragraphe 2.

5 - Fermeture

- Retirer le bouchon jaune (pour la première utilisation).
- Pousser doucement la porte en butée.
- Tourner le bouton en sens antihoraire.

6 - Ouverture

- Taper votre code.
- Appuyer sur «ENTER».

- Dans les 5 secondes qui suivent, tourner le bouton en sens horaire et tirer la porte.

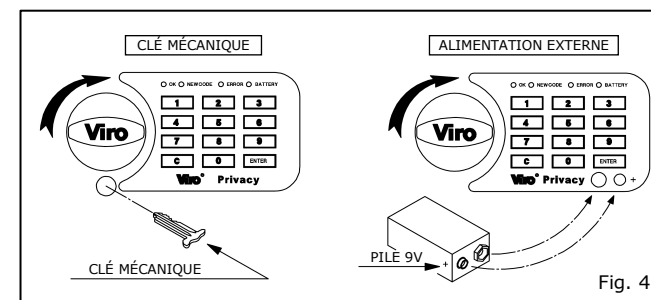
N.B. : les coffres électroniques Privacy sont dotés d'un blocage de sécurité de 15 min en cas de 5 erreurs consécutives de codes. Durant ce blocage la LED verte «OK» clignote chaque 10 secondes et seule la clé d'urgence permet d'ouvrir le coffre (voir paragraphe 7).

7 - Ouverture avec la clé de secours

La clé de secours est livrée avec le coffre à l'intérieur d'un sachet cacheté. Seule cette clé permet l'ouverture du coffre dans les cas de piles déchargées, code erroné ou oublié. Pour ouvrir le coffre avec la clé de secours, il faut :

- Retirer le bouchon en plastique sur la façade du coffre au dessous du bouton (voir Fig. 4).
- Insérer à fond la clé, et la tourner en sens horaire jusqu'en butée, en la maintenant en butée. Tout en la maintenant en butée, tourner le bouton en sens horaire.

Une fois la porte ouverte, retirer la clé, et reboucher l'entrée de clé avec le bouchon en plastique. **La clé de secours et ces instructions doivent être conservées avec précaution, à l'abri de tout regard indiscret, mais en aucun cas dans le coffre.**



7 bis - Ouverture d'urgence avec alimentation externe (pour les modèles Privacy AE)

En cas d'absence d'alimentation (piles déchargées), le coffre peut être ouvert en utilisant l'alimentation externe de secours avec une pile 9 Volt. Pour ouvrir grâce à ce procédé, il est nécessaire de:

- A plaquer les bornes de la pile 9 V sur les contacts externes sur la porte du coffre en prenant soin de faire correspondre les polarités +/- (voir Fig. 4).
- En maintenant la pile 9V dans cette position d'une main, composer de l'autre main votre code.
- Presser la touche «ENTER»
- Dans les 5 secondes qui suivent, tourner le bouton dans le sens horaire

Changer immédiatement les piles une fois le coffre ouvert (voir paragraphe 2).

8 - Reproduction des clés de secours (pour les modèles Privacy)

La reproduction des clés de secours est possible exclusivement auprès de notre établissement en envoyant par fax ou e-mail une photo de la carte de propriété codifiée qui est fournie en sachet cacheté avec les clés.

INSTALACIÓN Y USO DE LAS CAJAS FUERTES ELECTRÓNICAS CASASICURA y Privacy

1 - Instalación

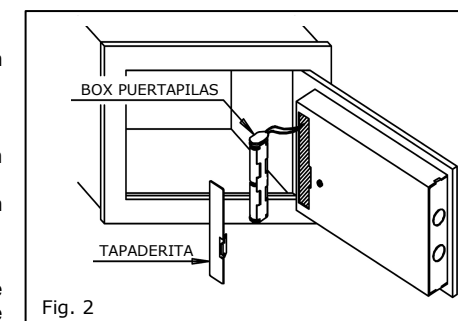
Dependiendo del modelo, la caja fuerte se puede tapiar en la pared o colocarse sobre una superficie plana. Para el primer tipo de instalación, hay que elegir un lugar adecuado, que es una pared no muy húmeda y colocada en una habitación sin humedad. Después de haber comprobado el correcto funcionamiento de todos los componentes de la caja fuerte (véanse los puntos 2-7) siga las siguientes instrucciones:

- Hacer un agujero en la pared que para garantizar una resistencia eficaz debe tener las siguientes características:
 - Profundidad óptima: el frente de la caja debe estar perfectamente alineado a la pared (véase la Fig. 1a).
 - Un espacio libre de 5+10 cm. en todos los cuatro lados para rellenar con cemento. Los espacios vacíos dentro de la pared debe estar lleno de ladrillos hasta que se realice un plano y una superficie estable para la caja fuerte. Además, para una mejor resistencia al desgarro, se recomienda insertar anillos de acero en las aletas dobladas en la parte posterior.
- Proteger la parte delantera de la caja fuerte con película de plástico transparente fijada con cinta adhesiva o similar.
- Fijar la caja fuerte en el agujero después de comprobar la correcta posición de las bisagras es decir, se colocan en el lado derecho cuando la cara y la superficie de la instalación es plano (ver Fig. 1a). **Nunca poner la caja fuerte cabeza abajo: en ese caso, Viro no es responsable de cualquier defecto de funcionamiento de la caja fuerte.**
- Tapiar la caja fuerte con una mezcla de 425 cemento y arena en proporción de 400 kg/m³. Nota: para aumentar aún más la resistencia al desgarro se recomienda envolver la caja fuerte con red electrosoldada antes de tapiarla.
- Después de la instalación, con el fin de evitar la condensación dentro de la caja fuerte, se recomienda dejar la puerta abierta para un par de días.**

Los modelos para el exterior se pueden montar en la pared mediante el uso de tacos, fijados en una superficie plana, por ejemplo, al exterior de un mueble (ver Fig. 1b) o en la pared usando el kit de anclaje (artículo 4500.0758). **N.B. : para tapiar los modelos para el exterior, es necesario seguir las mismas instrucciones validas para las cajas fuertes de empotrar.**

2 - Introducción / Substitución pilas

- Después de abrir la puerta de la caja fuerte acceder al hueco puertapilas sacando la tapaderita apropiada (ver Fig. 2).
- Sacar el box puertapilas desde el hueco.
- Sacar las pilas (en caso de substitución).
- Poner atención a la polaridad cuando se encajan** las pilas nuevas, seguir el sentido de inserción impreso sobre el box puertapilas: en los modelos **Privacy** verificar que se oiga un beep.
- En los modelos **CASASICURA**, para verificar el funcionamiento de la caja fuerte, presionar una cualquiera tecla: se necesita oír un señal acústico.
- Insertar el puertapilas en el hueco y volver a cerrar con la tapaderita.



ATENCIÓN: Utilizar solo pilas de tipo AA LR6 de 1,5V. Las 4 pilas de una misma caja fuerte tienen que ser reemplazadas contemporáneamente. Evitar en al misma caja fuerte el utilizo de pilas diferentes o de diferente edad y calidad. **Cuando las pilas están para descargarse, en los modelos CASASICURA, cualquiera tecla se pulse emitirá un sonido intermitente y, en los modelos Privacy, después de cada apertura se habrá un centelleo del LED rojo "BATTERY" (ver Fig. 3): proceder a la substitución. N.B. : la memoria de la tarjeta electrónica no es volátil, entonces la falta o la substitución de las pilas no cancela el código memorizado.**

3 - Introducción de código (min. 3 - max. 8 cifras)

- A puerta abierta** en los modelos **CASASICURA** presionar la tecla "C" hasta la transmisión de cuatro señales acústicos consecutivos o en los modelos **Privacy** presionar y dejar la tecla "C" en el teclado: se encenderá el LED verde «NEW CODE» (ver Fig. 3).
- Dentro de 10 segundos presionar un código personal de min. 3 - max. 8 cifras. (N.B. : después de 10 segundos, si no se ha introducido algún código, volver a empezar desde el punto 1).
- Presionar la tecla "ENTER".
 - En los modelos **CASASICURA** un señal acústico confirma que el código ha sido memorizado.
 - En los modelos Privacy controlar que se oiga un rápido triple beep y que el LED verde "OK" permanezca encendido y después, entre 5 segundos, introducir nuevamente el código personal y presionar la tecla "ENTER". El apagamiento del LED verde "OK" y un señal**

