

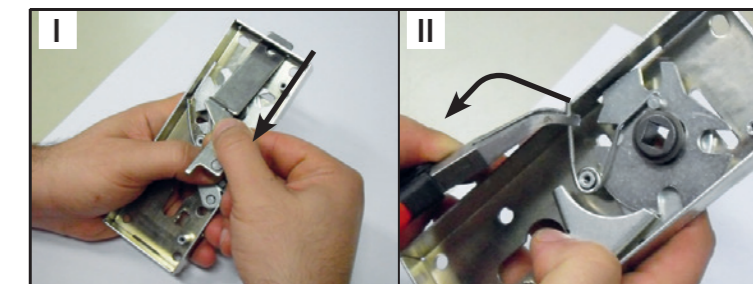
SADA ZÁVOR PRO ÚPRAVU ZÁMKU 1.8252.1A Z JEDNOBODOVÉHO NA VÍCEBODOVÝ
DEADBOLTS KIT FOR TRASFORMING LOCKS ITEMS 1.8252.1A AND 1.8234.1A FROM 1 LOCKING POINT TO MULTIPPOINT

ZÁMEK S 1 ZAMYKACÍM BODEM HORNÍM 1 LOCKING POINT LOCK AT TOP	SADA ZÁVOR KIT DEADBOLTS	VÍCEBODOVÉ ZÁMKY PO ÚPRAVĚ MULTIPOINT TRANSFORMED LOCKS	ZÁVORY DEADBOLTS			
			A	B	C	D
			N°	N°	N°	N°
Art. 1.8234.1A + Art. 1.8234.0450	⇒	Art. 1.8234.1B ①	-	-	-	x1
Art. 1.8234.1A + Art. 1.8234.0450	⇒	Art. 1.8234.2V ②	x1	-	-	x1
Art. 1.8234.1A + Art. 1.8252.0400.1	⇒	Art. 1.8234.2H ③	-	x2	-	-
Art. 1.8234.1A + Art. 1.8252.0400.1	⇒	Art. 1.8234.3A ④	x1	x2	-	-
Art. 1.8234.1A + Art. 1.8252.0400.1 + Art. 1.8234.0450	⇒	Art. 1.8234.3B ⑤	-	x2	-	x1
Art. 1.8234.1A + Art. 1.8252.0400.1 + Art. 1.8234.0450	⇒	Art. 1.8234.4 ⑥	x1	x2	-	x1
Art. 1.8252.1A + Art. 1.8252.0450	⇒	Art. 1.8252.1B ①	-	-	x1	-
Art. 1.8252.1A + Art. 1.8252.0450	⇒	Art. 1.8252.2V ②	x1	-	x1	-
Art. 1.8252.1A + Art. 1.8252.0400.1	⇒	Art. 1.8252.2H ③	-	x2	-	-
Art. 1.8252.1A + Art. 1.8252.0400.1	⇒	Art. 1.8252.3A ④	x1	x2	-	-
Art. 1.8252.1A + Art. 1.8252.0400.1 + Art. 1.8252.0450	⇒	Art. 1.8252.3B ⑤	-	x2	x1	-
Art. 1.8252.1A + Art. 1.8252.0400.1 + Art. 1.8252.0450	⇒	Art. 1.8252.4 ⑥	x1	x2	x1	-

PROVEĎTE U VŠECH INSTALACÍ
TO BE PERFORMED IN ALL INSTALLATIONS

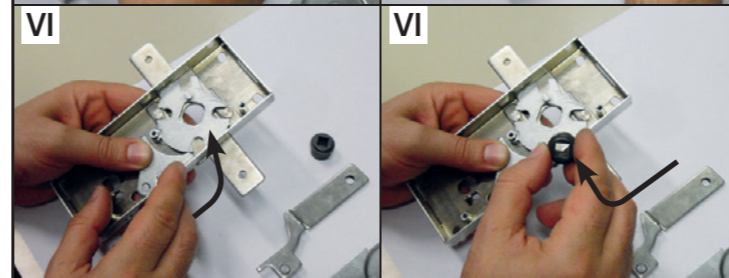
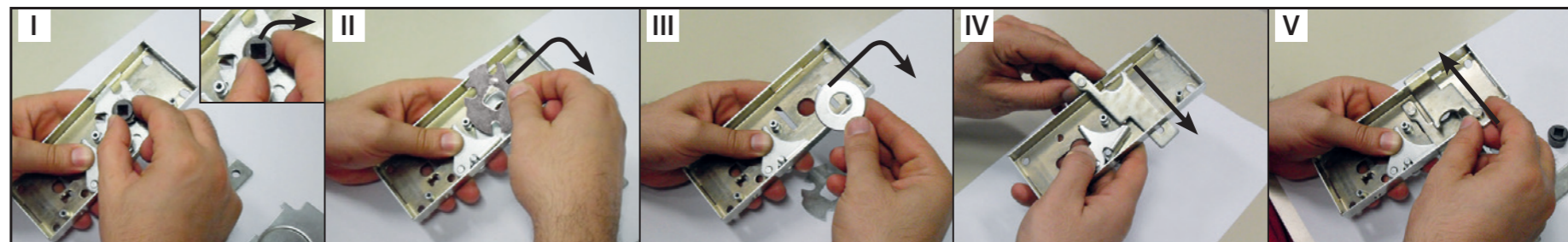


PROVEĎTE U VARIANT ① ③
BEZ HORNÍ ZÁVORY
TO PERFORMED ① ③
VERSIONS WITHOUT VERTICAL UP DEADBOLT

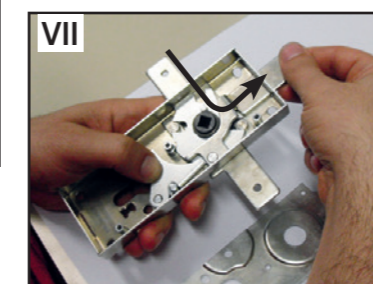


PROVEĎTE U VARIANT ③ ④ ⑤ ⑥
HORIZONTÁLNÍMI ZÁVORAMI

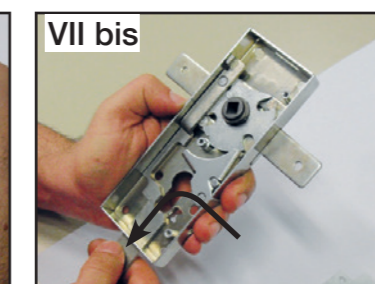
TO PERFORMED ③ ④ ⑤ ⑥
VERSIONS WITH HORIZONTAL DEADBOLTS



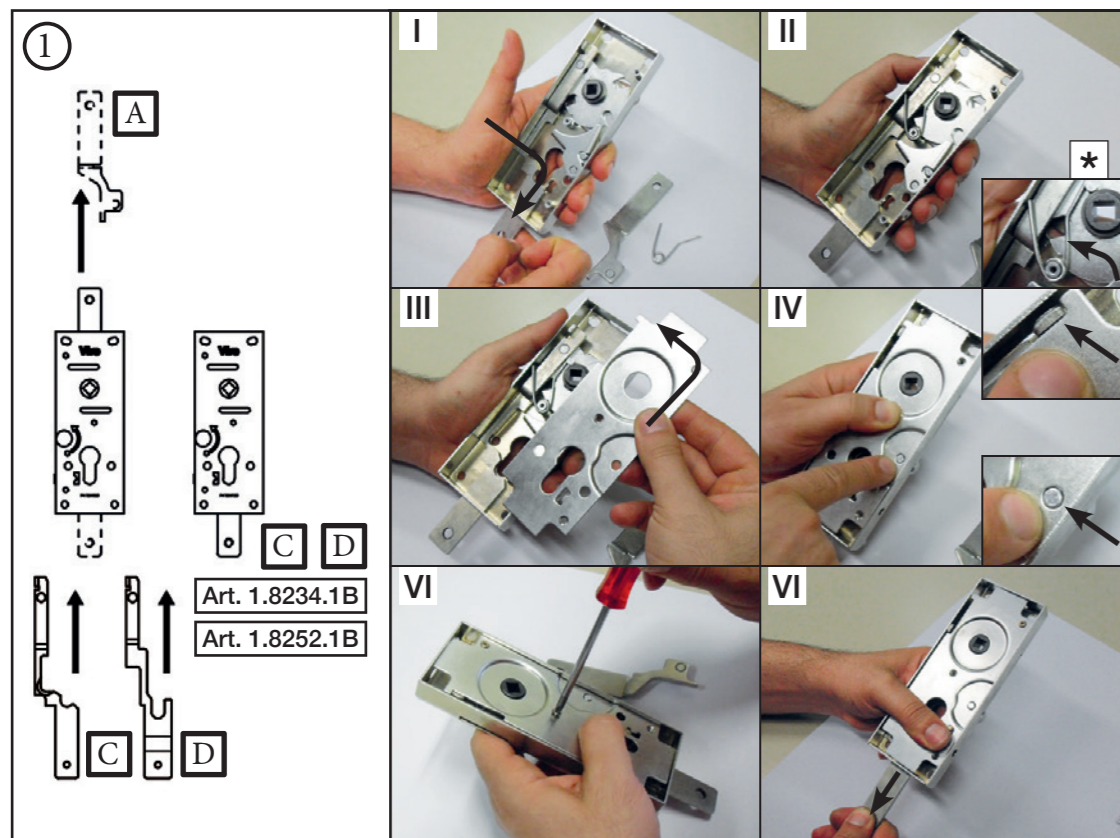
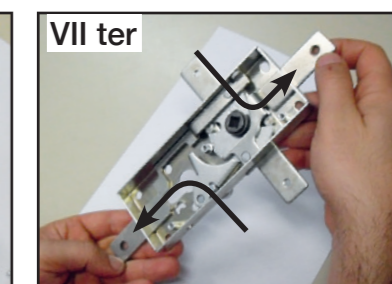
POUZE PRO ④
ONLY FOR ④



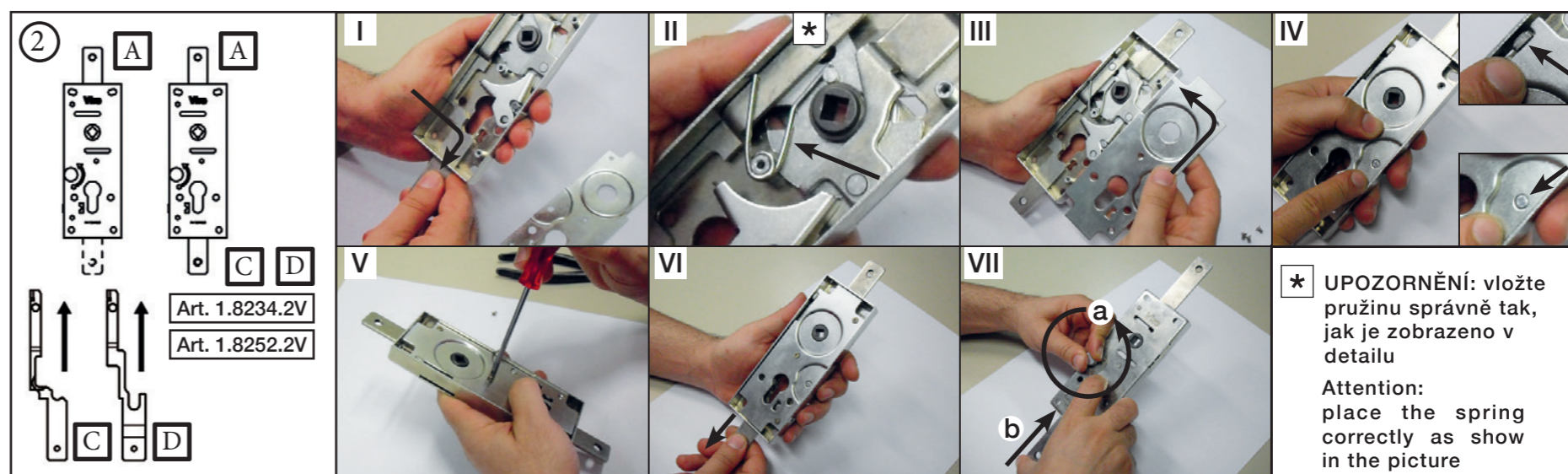
POUZE PRO ⑤
ONLY FOR ⑤



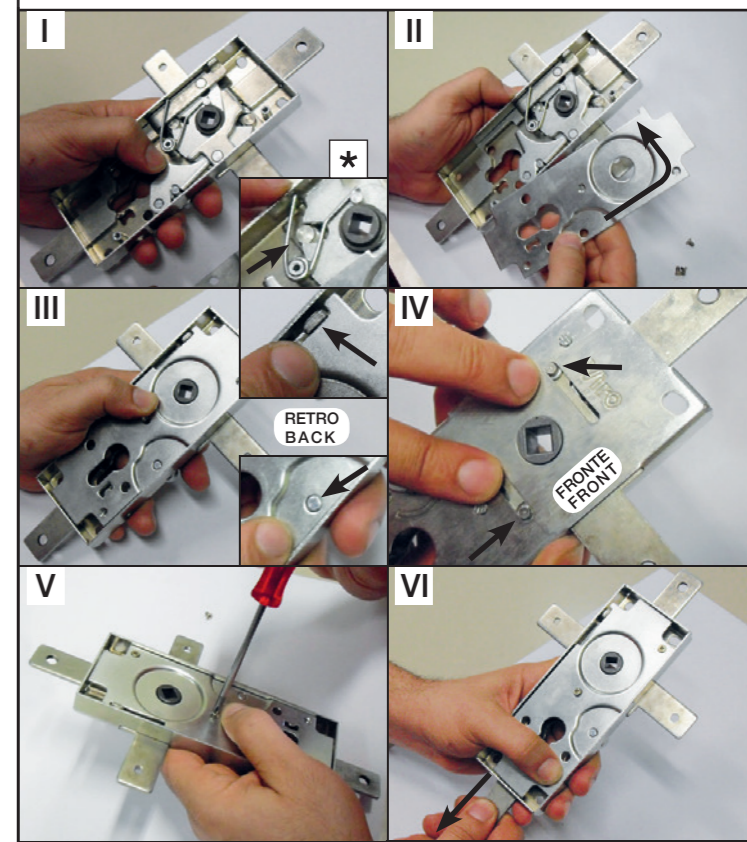
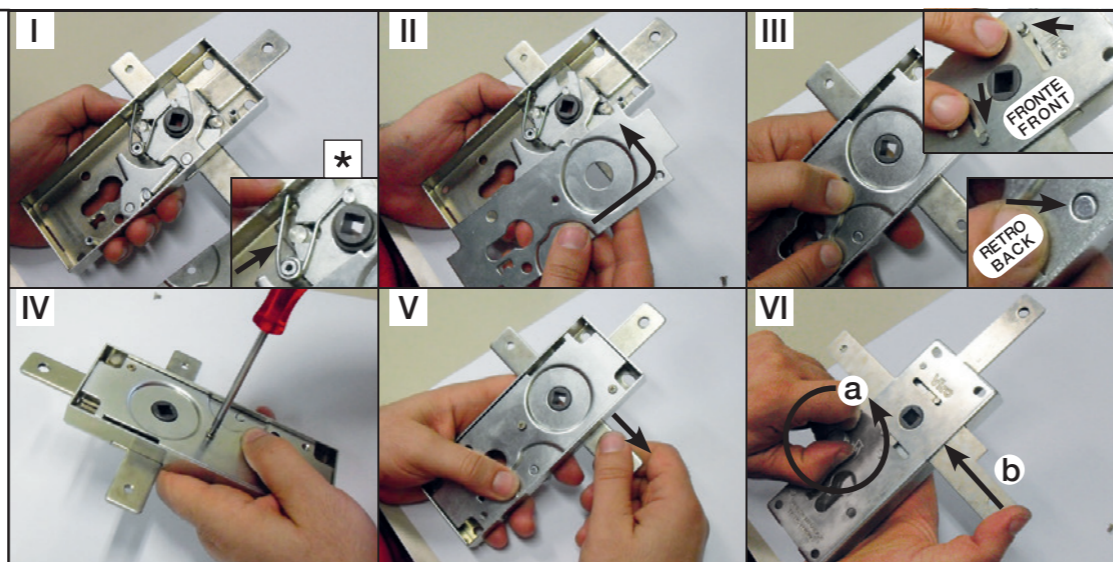
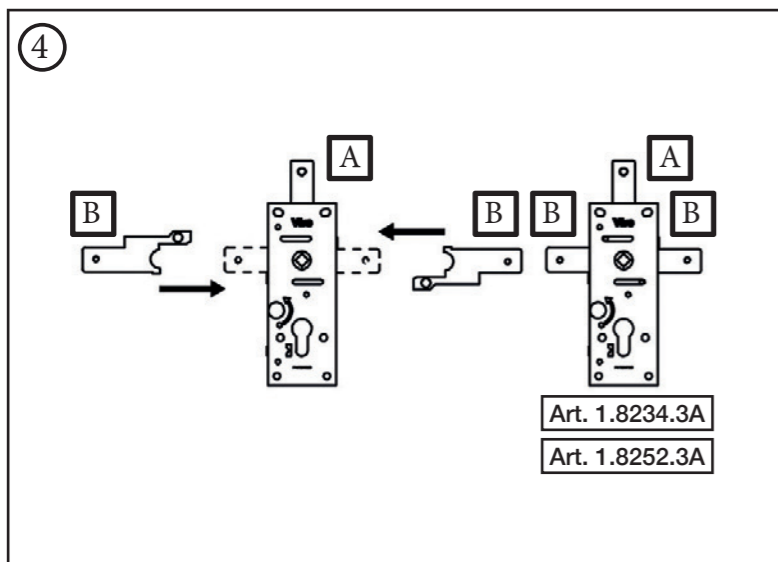
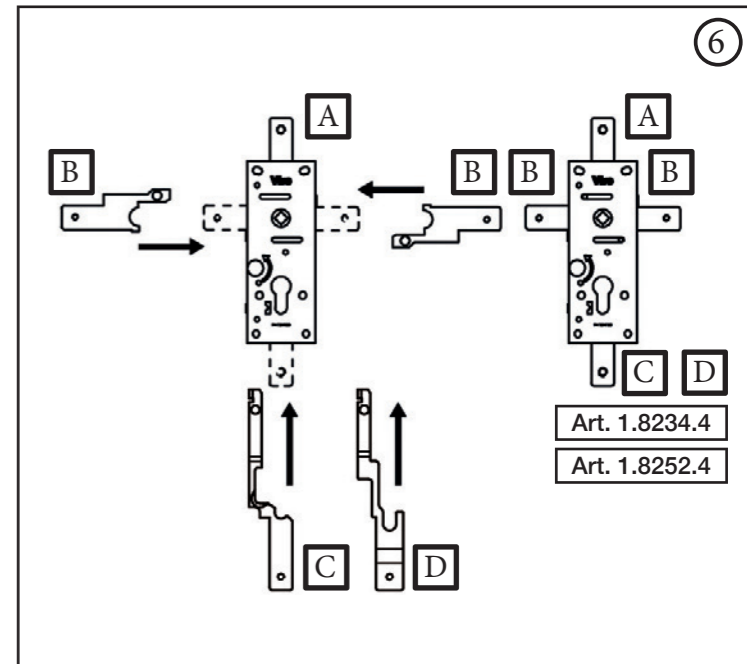
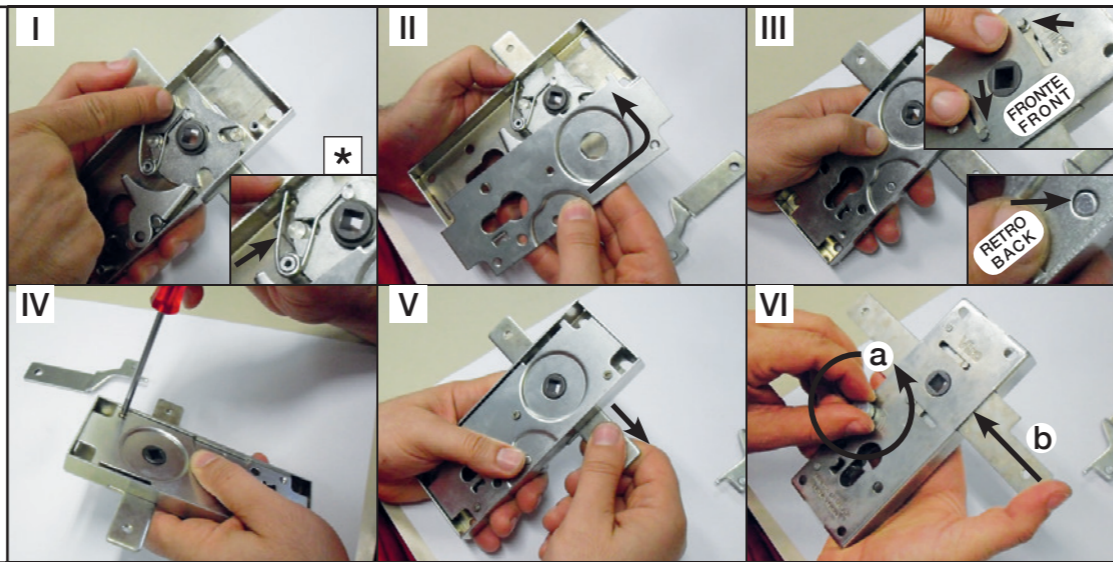
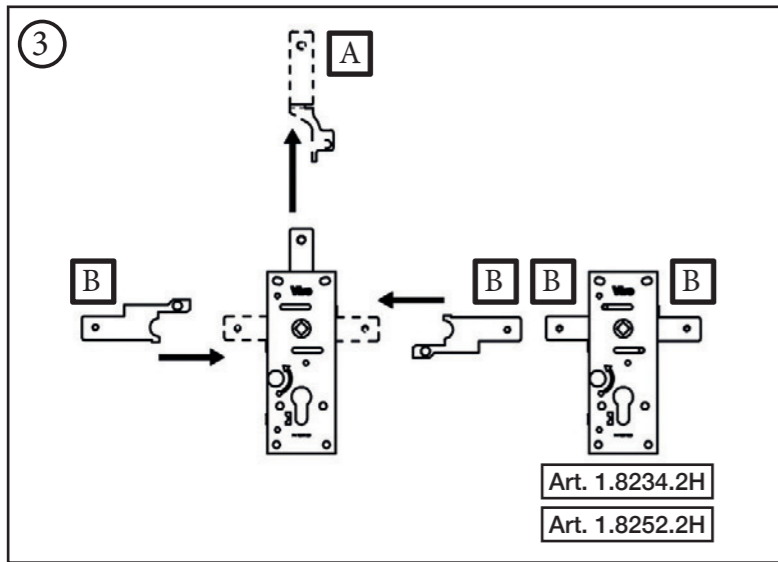
POUZE PRO ⑥
ONLY FOR ⑥



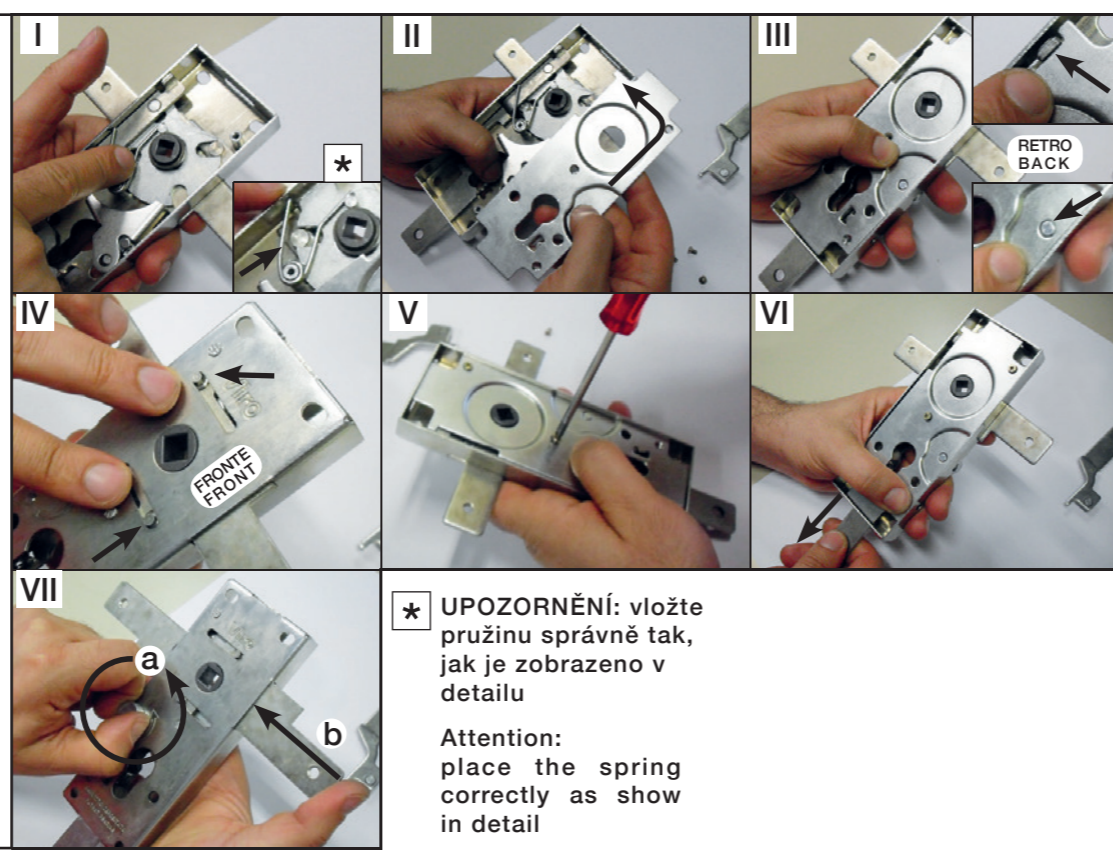
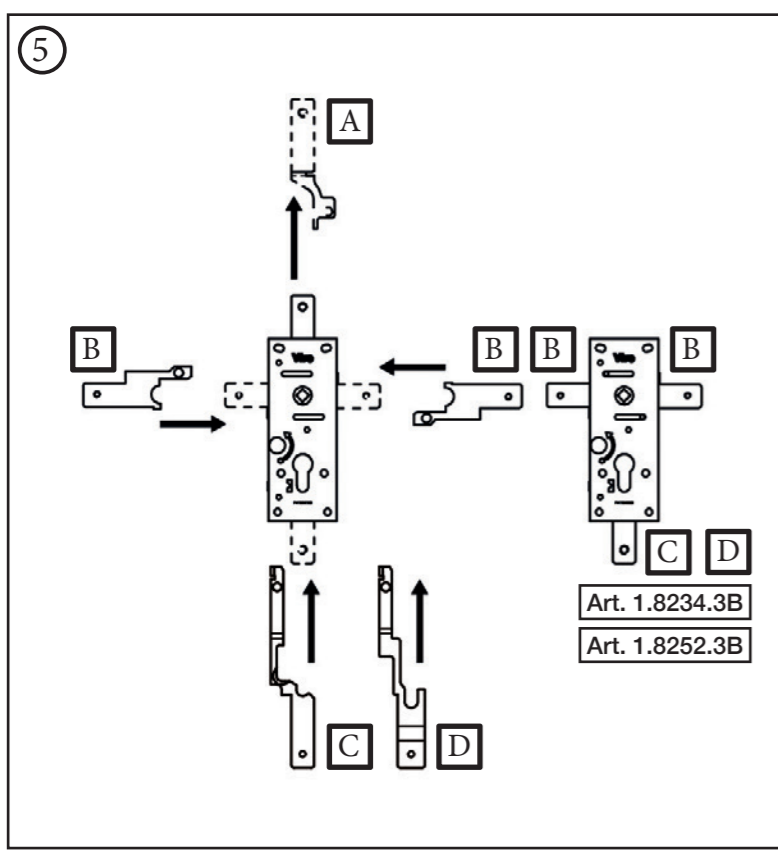
* UPOZORNĚNÍ: vložte pružinu správně tak, jak je zobrazeno v detailu
Attention: place the spring correctly as show in detail



* UPOZORNĚNÍ: vložte pružinu správně tak, jak je zobrazeno v detailu
Attention: place the spring correctly as show in the picture



* UPOZORNĚNÍ: vložte pružinu správně tak, jak je zobrazeno v detailu
Attention: place the spring correctly as show in detail



Pozn. Tento návod zobrazuje zámky řady 1.8252, ale je rovněž platný pro zámky řady 1.8234
N.B. The picture used in this manual show 1.8252 series locks, but are also valid for 1.8234 series locks