

FIG.1

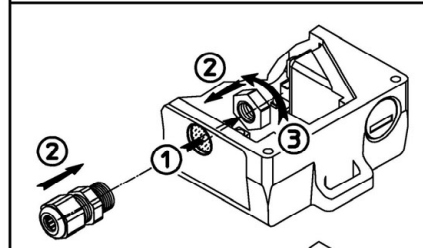


FIG.2A

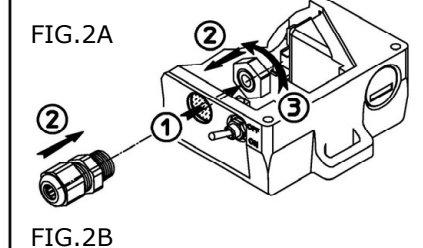


FIG.2B

M.A.S.

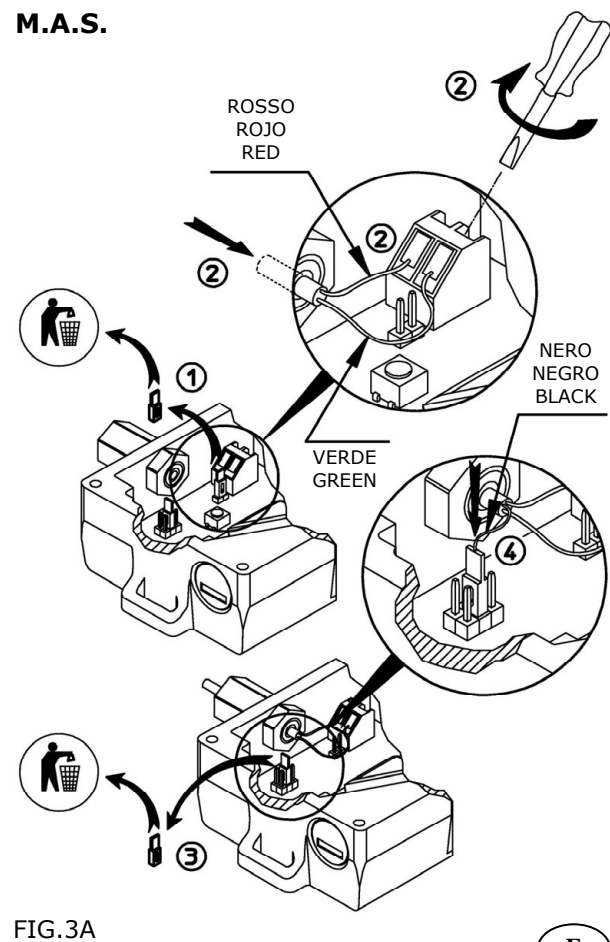


FIG.3A

M.A.C.

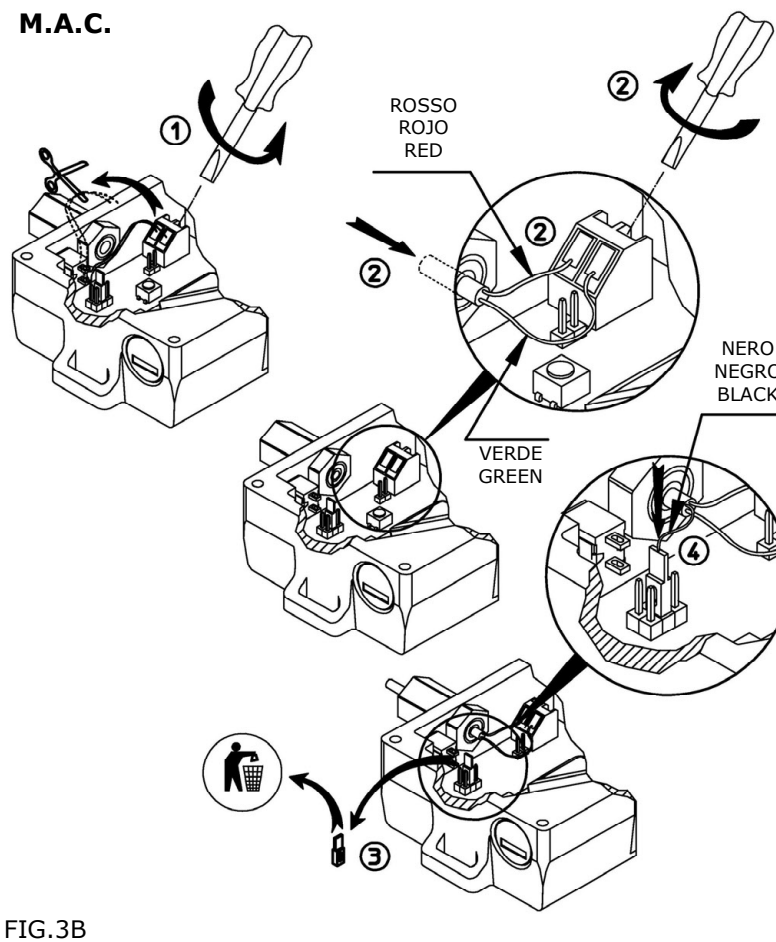


FIG.3B

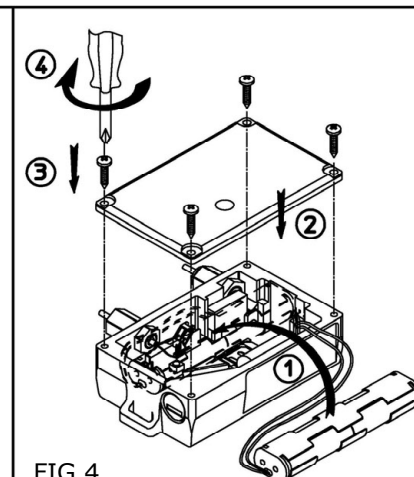


FIG.4

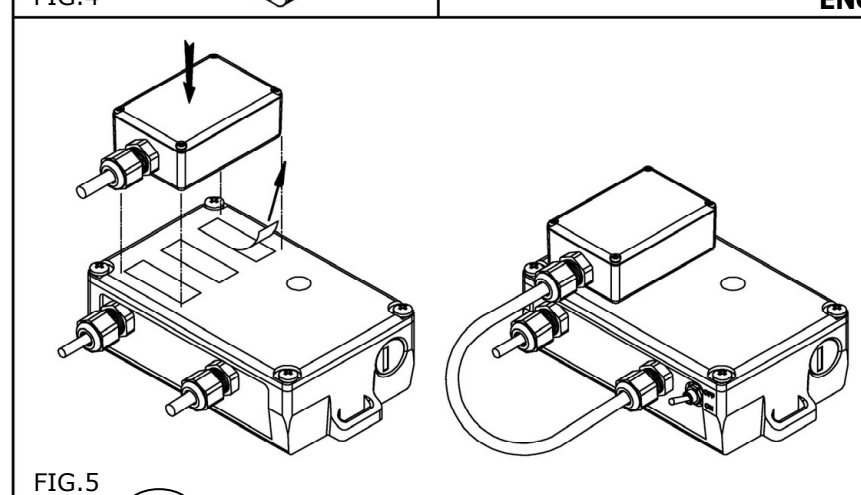


FIG.5



Viro S.p.A.
Via Garibaldi 4
40069 Zola Predosa BO
(Italy)
Tel. n. +39 051 6176511
Fax +39 051 755079
www.viro.it - viro@viro.it



ITA



ESP



ENG

I MODULO RADIO PER ATTIVAZIONE A DISTANZA DEI PRODOTTI TECNOLOGICI Viro

Grazie all'acquisto del modulo radio per attivazione da remoto dei prodotti tecnologici Viro, potrete accendere con il telecomando in dotazione il Vostro sistema di allarme Viro.

Collegamento del modulo radio al Viro M.A.S.:

Aprire il Viro M.A.S. svitando le quattro viti poste sul coperchio (FIG.1).

Aprire il foro pretranciato facendo molta attenzione a non danneggiare i componenti elettronici interni del modulo e inserire il passacavo in dotazione nel foro appena aperto (FIG.2A).

Rimuovere il ponticello per il collegamento dell'interruttore per l'accensione da remoto (1 FIG.3A).

Inserire nel passacavo i fili che fuoriescono dal modulo radio per antifurti Viro e collegarli (2 FIG.3A).

Rimuovere il ponticello per la regolazione della sensibilità (3) e sostituirlo con il connettore attaccato al filo nero del modulo radio per antifurti Viro (4 FIG.3A).

Chiudere il coperchio e riavvitare le 4 viti (FIG.4).

Fissare con il bi-adesivo in dotazione il modulo radio al M.A.S., come mostrato nell'esempio in FIG.5.

Collegamento del modulo radio sul Viro M.A.C.:

Aprire il modulo Viro M.A.C. svitando le quattro viti poste sul coperchio (FIG.1).

Aprire il foro pretranciato facendo molta attenzione a non danneggiare i componenti elettronici interni del modulo e inserire il passacavo in dotazione nel foro appena aperto (FIG.2B).

Rimuovere i fili dell'interruttore di accensione ed accorciarli con un paio di forbici (1 FIG.3B).

Inserire nel passacavo i fili che fuoriescono dal modulo radio e collegarli (2 FIG.3B).

Rimuovere il ponticello per la regolazione della sensibilità (3) e sostituirlo con il connettore attaccato al filo nero del modulo radio per antifurti Viro (4 FIG.3B).

Chiudere il coperchio e riavvitare le 4 viti (FIG.4).

Fissare con il bi-adesivo in dotazione il modulo radio al M.A.C., come mostrato nell'esempio in FIG.5.

MÓDULO RADIO CON EL CONTROL REMOTO EN DOTACIÓN SU SISTEMA DE ALARMA Viro

Gracias a la compra del módulo radio, se puede encender, con el control remoto en dotación, Su sistema de alarma Viro.

Conexión del módulo radio a Viro M.A.S.:

Abrir el Viro M.A.S. destornillando los cuatro tornillos posicionados en la tapa (FIG.1).

Abrir el orificio preperforado teniendo mucho cuidado de no dañar los componentes electrónicos dentro del módulo e insertar el tubo de protección de conductores en dotación en el orificio que se ha acabado de abrir (FIG.2A).

Remover el Jumper para la conexión del interruptor para el encendido remoto (1 FIG.3A).

Insertar en el tubo de protección de conductores los hilos que salen afuera del módulo radio por antifurtos Viro y conectarlos (2 FIG.3A).

Remover el Jumper para la regulación de la sensibilidad (3) e sustituirlo con el conector juntado al hilo negro del módulo radio por antifurtos Viro (4 FIG.3A).

Cerrar la tapa y atornillar los 4 tornillos (FIG.4).

Fijar con el bi-adesivo en dotación el módulo radio M.A.S. como se ve del ejemplo en la FIG.5.

Conexión del módulo radio en el Viro M.A.C.:

Abrir el módulo Viro M.A.C. destornillando los cuatro tornillos posicionados en la tapa (FIG.1).

Abrir el orificio preperforado a través de un destornillador teniendo mucho cuidado de no dañar los componentes electrónicos dentro del módulo e insertar el tubo de protección de conductores en dotación en el orificio que se ha acabado de abrir (FIG.2B).

Remover los hilos del interruptor de encendido y accorciarlos con unas tijeras (1 FIG.3B).

Insertar en el tubo de protección de conductores los hilos que salen afuera del módulo radio y conectarlos (2 FIG.3B).

Remover el Jumper para la regulación de la sensibilidad (3) e sustituirlo con el conector juntado al hilo negro del módulo radio por antifurtos Viro (4 FIG.3B).

Cerrar la tapa y atornillar los 4 tornillos (FIG.4). Fijar con el bi-adesivo en dotación el módulo radio M.A.C. como se ve del ejemplo en la FIG.5.

RADIO MODULE FOR Viro ALARM SYSTEM WITH REMOTE CONTROLLER

Buying Viro radio module, You can start your Viro alarm system with remote controller.

To connect the radio module to Viro M.A.S.:

Open Viro M.A.S. unscrewing the four screws on the top cover (FIG.1).

Open the predrilled hole and be very careful not to damage the electronic components inside the module and insert the cable into the hole which has been just opened (FIG.2A).

Remove the jumper to connect the switch for remote ignition (1 FIG.3A).

Insert in the cable the wires that comes out from radio module and connect them (2 FIG.3A).

Remove the jumper to set sensitivity (3) and replace it with the connector attached to the black wire of Viro anti-theft radio module (4 FIG.3A).

Close the top cover and screw the four screws (FIG.4).

Set the module to M.A.S. using bi-adhesive supplied, as shown in the FIG.5.

To connect the radio module to Viro M.A.C.:

Open the module Viro M.A.C., unscrewing the four screws on the top cover (FIG.1).

Open the predrilled hole and be very careful not to damage the electronic components inside the module and insert the cable into the hole which has been just opened (FIG.2B).

Remove the ignition switch wires and make them short with a pair of scissors (1 FIG.3B).

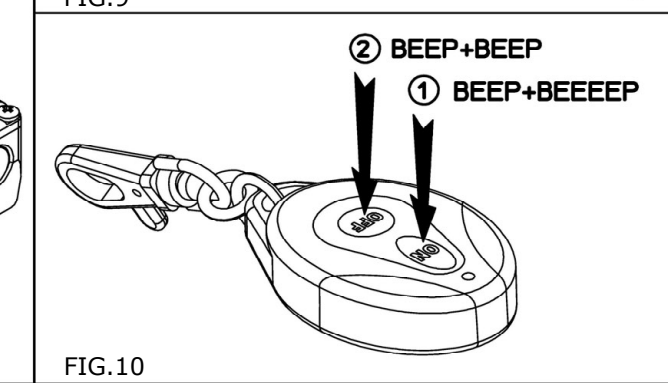
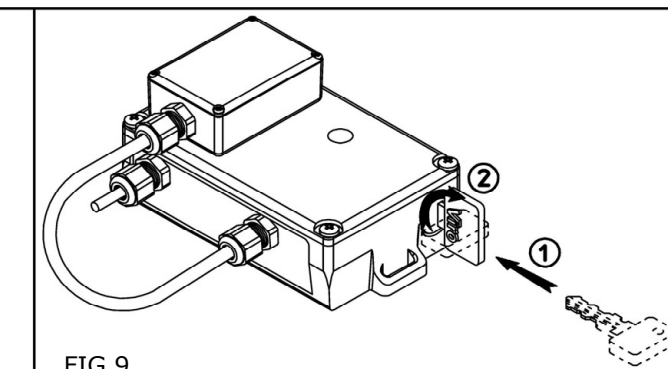
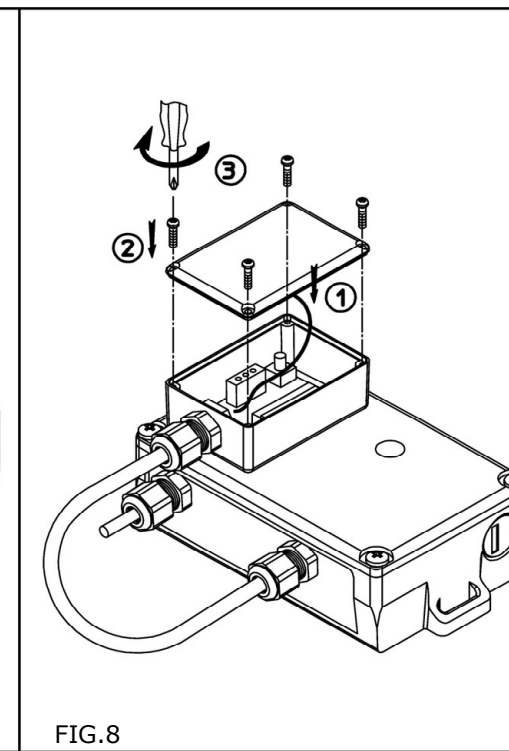
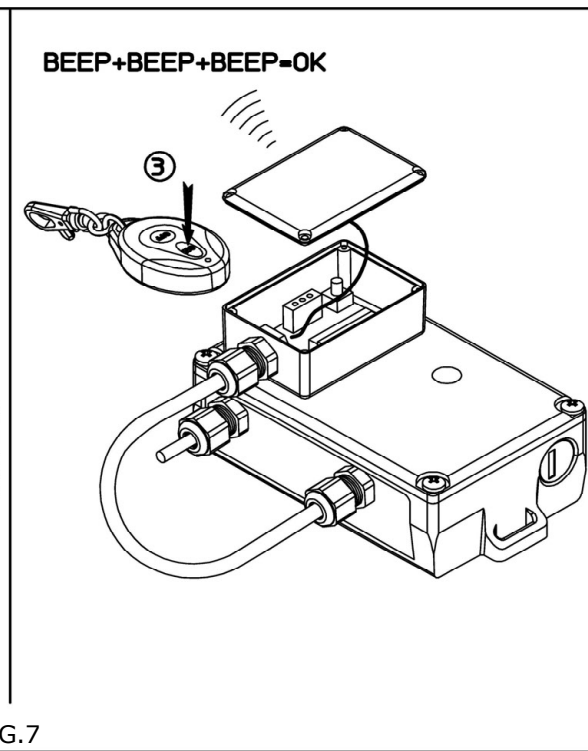
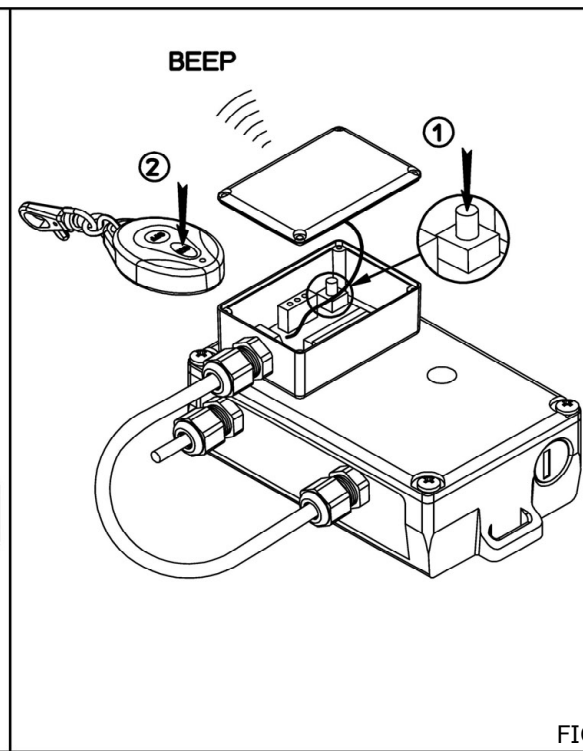
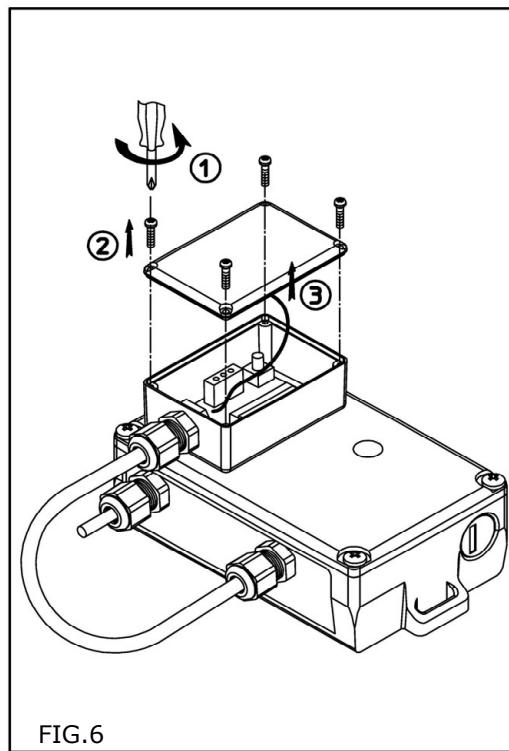
Insert in the cable the wires that comes out from radio module and connect them (2 FIG.3B).

Remove the jumper to set sensitivity (3) and replace it with the connector attached to black wire of Viro anti-theft radio module (4 FIG.3B).

Close the top cover and screw the four screws (FIG.4).

Set the module to M.A.C. using bi-adhesive supplied, as shown in the FIG.5.





I

Memorizzazione dei telecomandi:

Aprire la scatola del modulo radio svitando le 4 viti del coperchio facendo molta attenzione a non tranciare i fili che collegano il coperchio alla scatola del modulo stesso (FIG.6).

Premere e rilasciare il pulsante interno al modulo radio (① FIG.7).

Premere un pulsante qualsiasi del telecomando (② FIG.7).

Dopo aver udito un beep premere un'altra volta e rilasciare nuovamente il pulsante del telecomando (③ FIG.7).

La corretta memorizzazione verrà segnalata da tre beep ravvicinati.

Se il telecomando non viene correttamente memorizzato verrà segnalato tale errore con un diverso motivo acustico.

Chiudere il coperchio e riavvitare le 4 viti (FIG.8).

Cancellazione dei telecomandi:

Aprire la scatola del modulo radio svitando le 4 viti del coperchio facendo molta attenzione a non tranciare i fili che collegano il coperchio alla scatola del modulo stesso (FIG.6).

Premere il pulsante del modulo radio ad attendere 3 beep ravvicinati.

Chiudere il coperchio e riavvitare le 4 viti (FIG.8).

Funzionamento:

Girare la chiave del M.A.C./M.A.S. in senso orario in modo da abilitare il sistema di allarme (FIG.9).

Premere il pulsante del telecomando ON per accendere il sistema di allarme (2 beep, il secondo prolungato) (FIG.10).

Premere il pulsante del telecomando OFF per spegnere il sistema di allarme (2 beep ravvicinati) (FIG.10).

N.B.: Se a causa della distanza fra il punto ove è posizionato il modulo radio e quello ove viene premuto il tasto del telecomando non viene udito il segnale acustico, la corretta accensione dei moduli antifurto MAS e MAC verrà comunque segnalata, entro circa 1 minuto, dalla chiamata di corretto funzionamento (da 1 a 4 squilli).

E

Memorización de los controles remotos:

Abrir la caja del módulo radio destornillando los 4 tornillos de la tapa teniendo mucho cuidado para no aplastar los hilos que conectan la tapa a la caja del módulo mismo (FIG.6).

Presionar y volver a dejar el pulsador interior al módulo radio (① FIG.7).

Presionar un cualquier pulsador del control remoto (② FIG.7).

Después de haber oído un "beep", precionar otra vez y volver a dejar el pulsador del control remoto (③ FIG.7).

La correcta memorización será señalada por 3 "beep" aproximados

Si el mando a distancia no será correctamente memorizado, señalará el error con un diferente sonido acústico.

Cerrar la tapa y atornillar los 4 tornillos (FIG.8).

Cancelación de los controles remotos:

Abrir la caja del módulo radio destornillando los 4 tornillos de la tapa teniendo mucho cuidado para no aplastar los hilos que conectan la tapa a la caja del módulo mismo (FIG.6).

Presionar el pulsador del módulo radio y esperar los 3 "beep" aproximados

Cerrar la tapa y atornillar los 4 tornillos (FIG.8).

Funcionamiento:

Girar la llave del M.A.C./M.A.S. en sentido horario de manera que se habilite el sistema de alarma (FIG.9).

Presionar el pulsador ON del control remoto para encender el sistema de alarma (2 "beep", el segundo más largo) (FIG.10).

Presionar el pulsador OFF del control remoto para apagar el sistema de alarma (2 "beep" aproximados) (FIG.10).

NB.: si a causa de la distancia entre el punto donde está posicionado el módulo radio y el donde se presiona el pulsador del control remoto, no se oye ninguna señal acústica; el correcto encendido de los módulos antirobo MAS y MAC será señalado de todas formas aproximadamente dentro de 1 minuto, a partir de la llamada de correcto funcionamiento (de 1 a 4 tonos de llamada).

UK

Remote controller set up:

Unscrew the four screws and open the box of radio module being very careful not to crush the wires that connect the top cover to radio module box (FIG.6).

Press and release the button inside the radio module (① FIG.7).

Press any button on the remote controller (② FIG.7).

Once an acoustic signal has been heard, press and release again the button on the remote controller (③ FIG.7).

Three short beeps indicate that settings are correct.

If remote controller has not been properly set, a different sound will be heard.

Close the top cover and screw the four screws (FIG.8).

Reset of remote controller:

Unscrew the four screws and open the box of radio module being very careful not to crush the wires that connect the top cover to radio module box (FIG.6).

Press the button on the radio module and wait for 3 short beeps.

Close the top cover and screw the four screws (FIG.8).

Operating:

Turn the key of M.A.C./M.A.S. clockwise in order to start the alarm system (FIG.9).

Press the button 'ON' on the remote controller to switch on the alarm system (2 beeps, the second prolonged) (FIG.10).

Press the button 'OFF' on the remote controller to switch off the alarm system (2 short beeps) (FIG.10).

NOTE: If because of the distance between radio module is placed and where remote controller button is pushed, acoustic signal may be not heard; right ignition of the anti-theft modules MAS and MAC will be signaled anyway within 1 minute after the correct operating has been called (1 to 4 rings).

