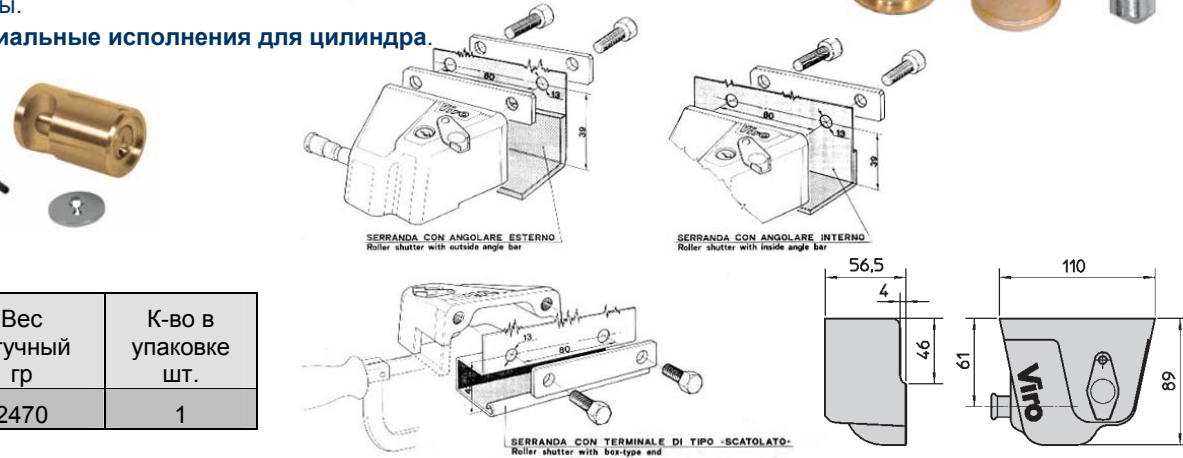


CONDOR

- Корпус цельный из литой стали. Пластины и винты блокировки к стальным рольставням. Блокирующий колпачок, напольный, из латуни, со встроенной упругой пробкой. Зажимное кольцо колпачка из латуни.
- Скругленная форма предупреждает попытки вырывания.
- Подвижное кольцо блокировки к колпачку из кованой и оцинкованной стали, точно вставляется на напольный колпачок и не позволяет взломать точку крепления.
- Запорный поворотный стержень диаметром 12 мм, с защитой от перепиливания, из цементированной закаленной, хромированной и никелированной стали с головкой программированного разрыва для предупреждения вырывания.
- Механизм: монтаж корпуса «Condor» (крепится анкеркой к рольставням) сверху на надетое подвижное кольцо, повернутое для закрепления его на напольном колпачке. Последующее движение блокирующего стержня в головку подвижного кольца и закрытие на ключ для полной блокировки.
- Бронированный цилиндр Viro с 7 штифтами. Ключ вынимается из крепления как в закрытом, так и открытом виде.
- Скважина запора защищена пластиковой накладкой от пыли.
- 4 ключа из никелированной латуни, профиль Viro высшая безопасность, входят в комплект.
- Заменяемость цилиндра позволяет поставлять запчасти или адаптировать ранее установленные запоры.
- Возможны все специальные исполнения для цилиндра.



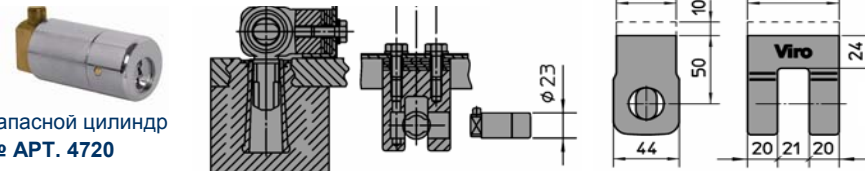
Запасной цилиндр № АРТ. 4718



№ АРТ.	Ключи № АРТ.	Вес штучный гр	К-во в упаковке шт.
4218	037	2470	1

MINI CONDOR

- Корпус центрального блока из кованой и оцинкованной стали. Пластины и винты блокировки к стальным рольставням. Блокирующий колпачок, напольный, из латуни, со встроенной упругой пробкой. Зажимное кольцо колпачка из латуни. Скругленная форма предупреждает попытки вырывания.
- Подвижное кольцо блокировки из кованой и оцинкованной стали, точно вставляется на напольный колпачок и не позволяет взломать точку крепления.
- Цилиндр-ползун Viro, убирающийся, полностью бронирован, с 5 штифтами, двойной толщины по сравнению с обычными дужками навесных замков. Ключ вынимается из крепления как в закрытом, так и открытом виде. Когда ключ вставлен, не остается места для инструментов взлома между цилиндром-ползуном, головкой подвижного кольца и центральным блоком.
- Механизм: монтаж запора «Minicondor» (крепится анкеркой к рольставням) сверху на надетое подвижное кольцо, повернутое для закрепления его на напольном колпачке. Последующее движение цилиндра-ползуна в головку подвижного кольца и закрытие на ключ для полной блокировки.
- 3 ключа из никелированной латуни, профиль Viro высшая безопасность, входят в комплект.
- Заменяемость цилиндра-ползуна позволяет поставлять запчасти или адаптировать ранее установленные запоры.
- Возможны все специальные исполнения.

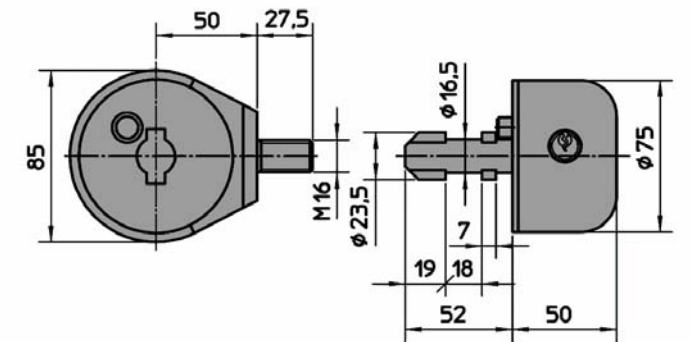
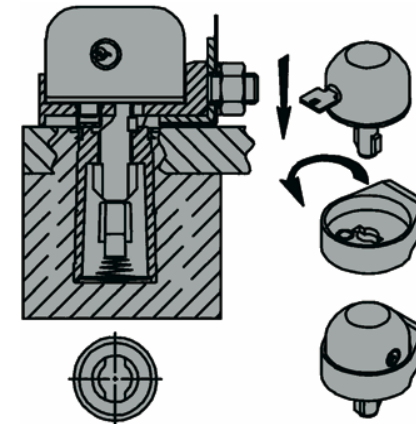


№ АРТ.	Ключи № АРТ.	Вес штучный гр	К-во в упаковке шт.
4220	033	1945	1

Запасной цилиндр № АРТ. 4720

ПОЛУСФЕРА

- Внутренний Корпус из литой латуни, закрыт внешним кожухом из полированной нержавеющей стали. Пластина блокировки к стальным рольставням. Блокирующий колпачок, напольный, из латуни, с со встроенной упругой пробкой. Зажимное кольцо колпачка из латуни. Скругленная форма предупреждает попытки вырывания.
- Блокирующий стержень с шипом защиты от перепиливания, выдвигается из корпуса, проходит через блокирующую пластину и точно вдвигается в напольный колпачок, защищая от взлома точку крепления.
- Механизм: «Полусфера» надевается сверху на блокирующую пластину (закрепленную анкеркой к рольставням); вдвигается под давлением в пружину напольного колпачка и поворачивается против часовой стрелки на 90° для блокировки стержня внутри колпачка.
- Защитный цилиндр Viro с 7 штифтами с штекером против срывания.
- 2 ключа из никелированной латуни входят в комплект, профиля Viro Top Security удобный захват, который вместе с вертикальным нажимом позволяет повернуть полусферу. Ключ можно вынуть только из закрытого запора.
- Полностью совместим с предыдущими блокирующими напольными колпачками, установленными ранее.



№ АРТ.	Ключи № АРТ.	Вес штучный гр	К-во в упаковке шт.
4221	084	2485	1

ПРИНАДЛЕЖНОСТИ

Полусфера



№ АРТ.	Ключи № АРТ.	Вес штучный гр	К-во в упаковке шт.
4221.500	084	1340	1

Блокирующий колпачок

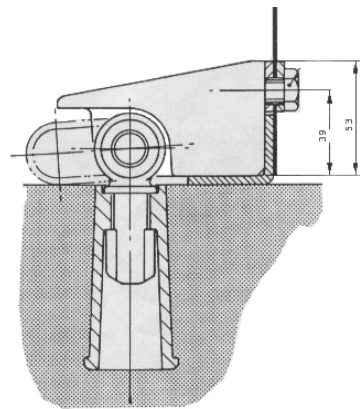
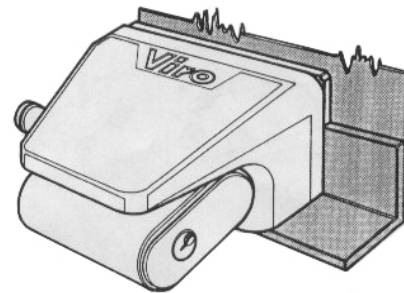
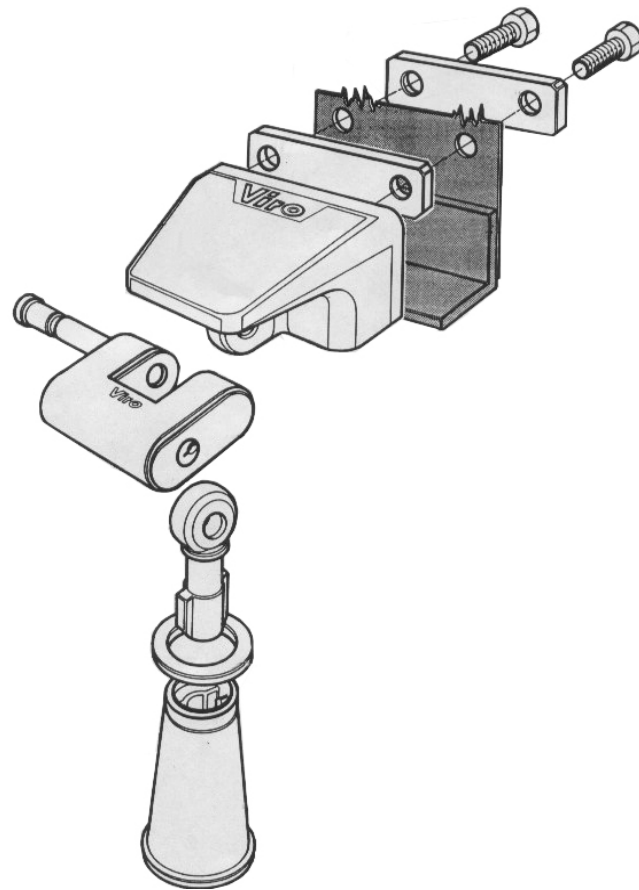
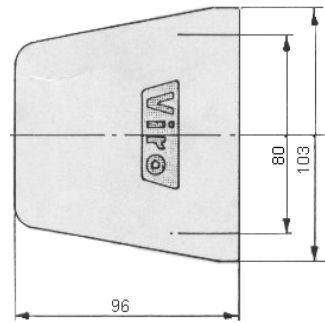


№ АРТ.	Вес штучный гр	К-во в упаковке шт.
2.0.4221.198.00.000	580	1

КОЗЫРЕК ДЛЯ НАВЕСНОГО ЗАМКА

- Козырек для навесного замка и подвижное кольцо из стали; блокирующий колпачок, напольный, со встроенной упругой пробкой, зажимное кольцо из латуни.
- В комбинации с: навесные замки для рольставен, Panzer Viro, Corazzati Fai by Viro, Monolith и Euromonolith .

№ АРТ.	Вес штучный гр	К-во в упаковке шт.
4219	1825	1



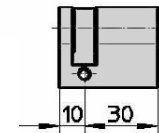
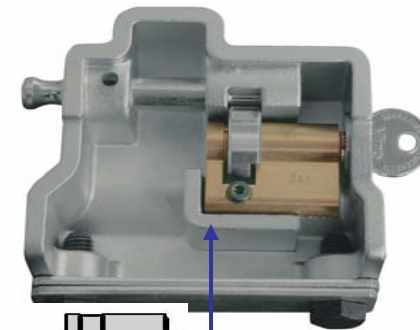
5803036030505RUS - 11/2008

NUOVO CONDOR

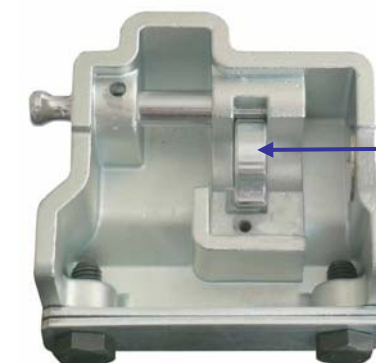
- Корпус цельный из литой стали, оцинкованный, со скругленными углами ограниченных габаритов. Пластины и винты блокировки к рольставням. **Блокирующий колпачок**, напольный, из латуни, со встроенной упругой пробкой и зажимное кольцо колпачка из латуни. **Взаимозаменяется с креплением для рольставен Viro «Condor».**
- Скругленная форма предупреждает попытки вырывания.
- Съемное кольцо блокировки к колпачку из ковanej оцинкованной стали **Запорный поворотный стержень** с защитой от перепиливания диаметром 12 мм, из цементированной закаленной стали, омедненной, никелированной и хромированной, с головкой программированного разрыва для предупреждения вырывания.
- **Задвижка** для блокировки стального оцинкованного стержня.
- **Поворотная пластинка** для защиты от взлома и высверливания, из цементированной и закаленной стали, омедненная и никелированная.
- **Предназначено** для использования с любым цилиндром европейского типа, длиной 40 мм. (30+10) с задвижкой DIN или задвижкой универсального типа. Рекомендуются:
 - цилиндр Viro арт. 1,772;
 - цилиндр Viro арт. 875.30.10.
- (для этого артикула возможны стандартные КА исполнения)
- цилиндр Viro арт. 975.1 (на обоих по запросу возможны специальные исполнения).



Поворотная пластинка для защиты от высверливания.



Взаимозаменяемость цилиндра позволяет выполнить все индивидуальные исполнения и дает возможность адаптировать ранее установленные запоры. Цилиндр не входит в комплект.



Задвижка для блокировки стержня

№ АРТ.	Вес штучный гр	К-во в упаковке шт.
1.4218	1800	1

