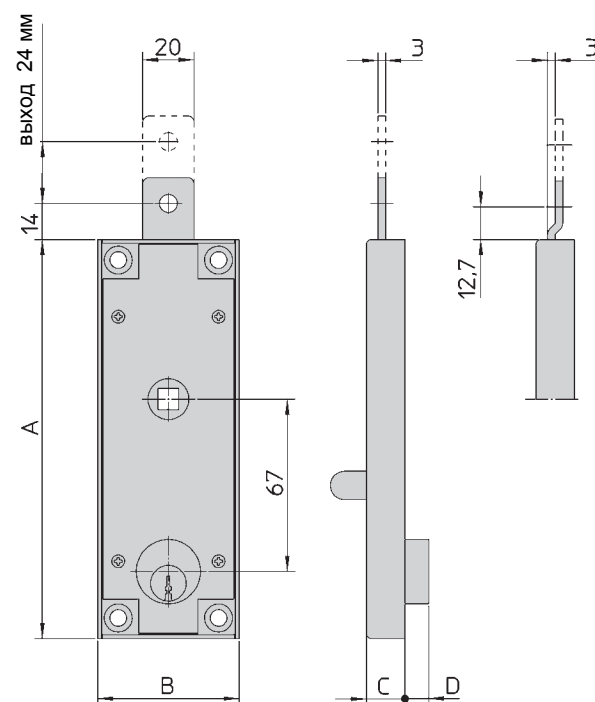


СЕРИЯ 8235

- Простота установки.
- Конструкция и внутренние компоненты из оцинкованной стали.
- Отверстие под ручку 8 мм.
- Ригель стандартный стальной. По запросу прямой или изогнутый с нарезным отверстием под штырь М6 (.95).
- Цилиндр из литой латуни с 3 штифтами. Цилиндр выступает на 6 мм для более толстых и тяжелых дверей (арт. 8235.6) или 9 мм для менее легких и толстых дверей (арт. 8235.9).
- 3 Ключа из никелированной латуни, симметричный профиль, прилагаются к замку, открывают как изнутри, так и снаружи.
- Возможны все специальные исполнения для цилиндра.

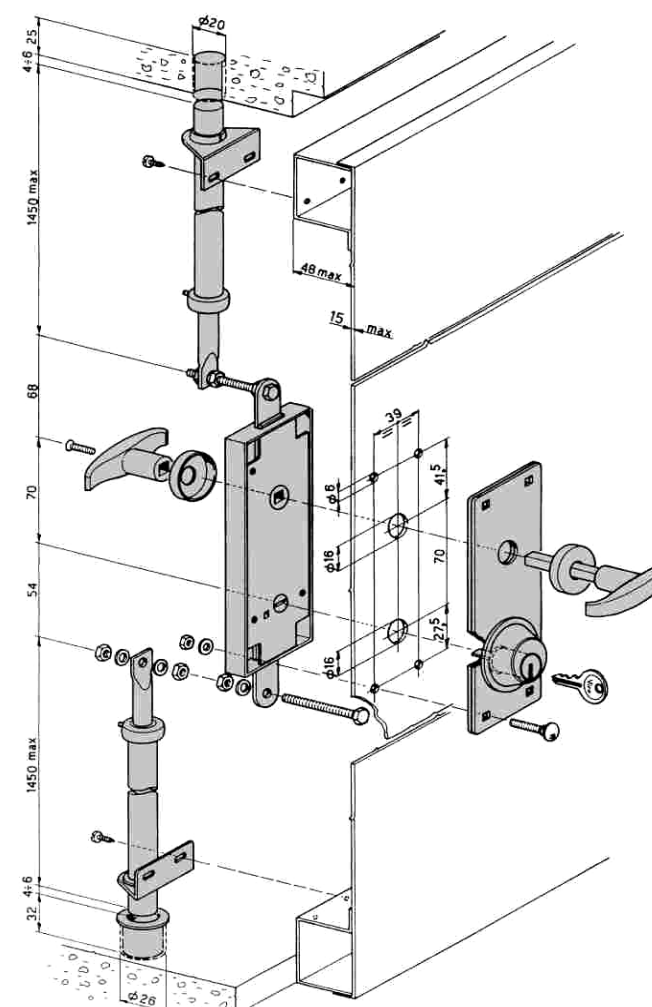


	№ АРТ.	Размеры мм А x В	Высота корпуса мм С	Цилиндр станд. № Арт.	Вес штучный гр	К-во в упаковке шт.
6мм защита цилиндра	8235.6	155 x 55	15	739.6	475	2
9мм защита цилиндра	8235.9	155 x 55	15	739.9	505	2

580306305005RUS - 11/2008

АРТ. 8217

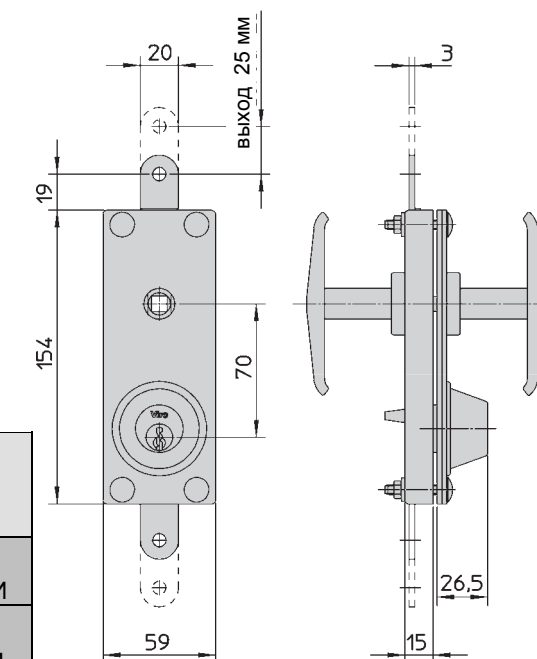
- Монтаж на поворотные-подъемные или секционные двери. Заменяет обычные замки простым изменением имеющихся отверстий.
- Конструкция и внутренние компоненты из оцинкованной стали
- Срабатывание ригеля от наружной или внутренней ручки. Открытие изнутри штырем, коническим, упругим, устойчивым к попыткам взлома.
- Отверстие под ручку 8 мм.
- Цилиндр из литой латуни 5 штифтов, изготовлен из закаленной стали, закаленного меди и никеля, бронирован снаружи, против высверливания и срывания.
- 2 внешних пластин толщиной 5 мм.
- Ключи: 3 шт. из никелированной латуни, профиль Viro Top Security, прилагаются к замку.
- Поставляется с тягами или без них из оцинкованной стали. (По запросу пара фалевых ручек для всех поворотных-подъемных дверей и/или запасной цилиндр без брони).
- Возможны специальные исполнения для цилиндра.



№ АРТ.	Ключи № Арт.	Вес штучный гр	К-во в упаковке шт.	
8217	027	2790	1	СО СТЕРЖНЯМИ
8217.0010	027	1435	1	БЕЗ СТЕРЖНЕЙ



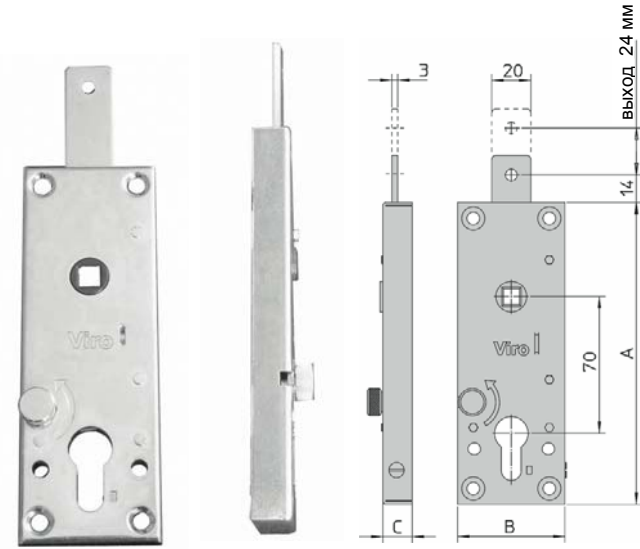
- Вертикальная установка, для применения на, и над дверями.
 - Горизонтальная установка для применения на рольставни (не рекомендуется для рольставни с ручкой).



АРТ. 8234 И 1.8252

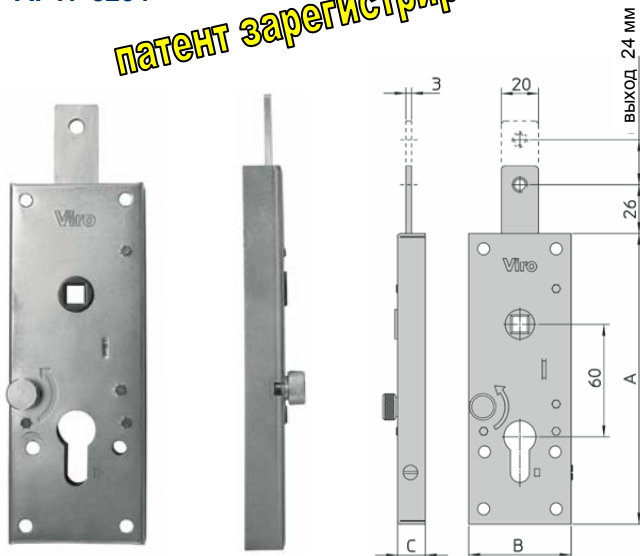
ХАРАКТЕРИСТИКИ КОНСТРУКЦИИ

- **Конструкция и внутренние компоненты** из оцинкованной стали.
- **Отверстия** сквозные по норме DIN для установки предохранительной шайбы.
- **Ригель** из стали толщиной 3 мм, выход 24 мм.
- **Отверстие под ручку** 8 мм.
- **Задвижка отверстия под ручку** из порошковой стали.
- **По запросу** защитная шайба из оцинкованной и лигированной стали и отделка цинкованием (обеспечивая защиту от высверливания); пара фалевых ручек из оцинкованной стали; запорная тяга из оцинкованной стали, зажимное кольцо из черного нейлона.
- **Арт. 8234 и 1.8252** поставляются в коробках, содержащих:
 - √ 2 замка;
 - √ 2 штыря для ригеля без клепки (только для арт. 8234);
 - √ 2 крепежных винта для цилиндра (цилиндр не входит в комплект).



Арт. 8234

патент зарегистрирован



Арт. 1.8252

РАБОЧИЕ ХАРАКТЕРИСТИКИ

- **Заменяет** большинство стандартных замков для поворотно-подъемных дверей.
- **УПРОЧНЯЮТСЯ БРОНЕЙ** простым наложением защитной шайбы.
- **Привод ригеля** наружной и внутренней ручкой (пара ручек арт. 8217.600, не входят в комплект, но заказываются отдельно).
- **Подпружиненная круглая ручка** удобной формы для открытия изнутри, практически не поддается зацеплению снаружи инструментами взлома.

АРТ. 806

Арт. 806 состав:

-1 Защитная шайба (для монтажа прямо снаружи на поворотно-подъемные двери из листа достаточной толщины или из дерева);

-1 зажимное кольцо из оцинкованной стали (для монтажа под шайбу, снаружи на поворотно-подъемных дверях малой толщины);

-2 винта и 2 кольцевых прокладки (для крепления с внутренней стороны).



Комплект замка с шайбой Viro (Арт. 8234 или Арт. 1.8252 + арт. 806) обеспечивает максимальную надежность и СОКРАЩАЕТ ВРЕМЯ И СТОИМОСТЬ установки по сравнению с традиционными замками с бронированным цилиндром.



№ АРТ.	Размеры мм А x В x С	Вес штучный гр	К-во в упаковке шт.
8234	155 x 55 x 15	395	2
1.8252	160 x 60 x 16,5	415	2



Арт. 8234

Арт. 1.8252



Винт для крепления цилиндра (цилиндр не входит в комплект).



Винты, проходящие в отверстия по нормам DIN, для установки защитной шайбы.

Подпружиненная круглая ручка удобной формы для открытия изнутри, практически не поддается зацеплению снаружи инструментами взлома.



КОМПЛЕКТУЮЩИЕ



АРТ. 2.0.4706.065.00.000
НАКЛАДКА ИЗ ЧЕРНОГО НЕЙЛОНА.

АРТ. 8234.0028
ТРУБЧАТАЯ ТЯГА ИЗ ОЦИНКОВАННОЙ СТАЛИ, ДЛИНА ОТ 78 ДО 145 СМ + КРЕПЕЖНЫЕ ВИНТЫ.

АРТ. 2.08217.600.00.000
ПАРА РУЧЕК.