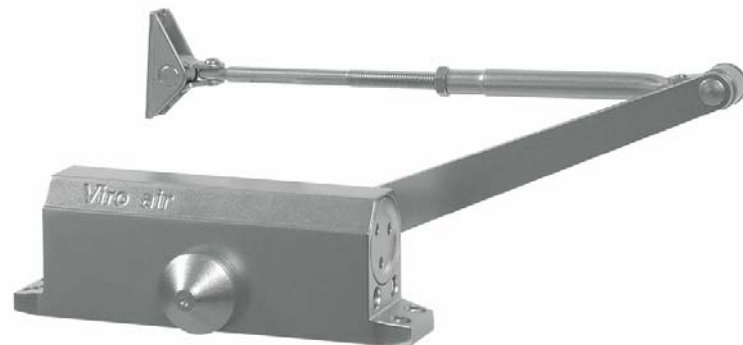
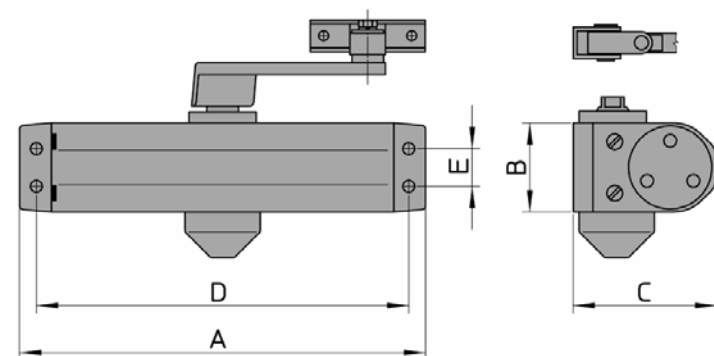


СЕРИЯ «Viro air» ШЕСТЕРЕННО-РЕЕЧНЫЕ

- **Универсального типа**, для деревянных и металлических дверей, право- и левосторонних, монтаж:
 - √ на самой двери (стандарт);
 - √ на косяке (обратный монтаж).
- **Гидравлический привод** без необходимости периодической замены масла. **Не нуждается в техобслуживании.**
- **Корпус** цельный, окрашенный, из литого алюминия.
- **Стальная тяга**, обеспечивает длину хода около 80 мм. (от – 10 мм. до + 70 мм.).
- **Регулируемый останов**: достигается с помощью внутреннего устройства. Положение, в котором можно вручную выполнить останов, может быть любым в диапазоне от 90° до угла максимального открытия двери.
- **Клапаны регулировки скорости закрытия и скорости окончательного удара.** К клапанам имеется легкий доступ снаружи без необходимости демонтировать доводчик.
- **Внутренний клапан перегрузки.**
- Вариант **фиксированное усилие**: .02 .03



- **В комплект входит:**
 - √ 2 монтажных шаблона, стандартный и обратный, для правосторонних или левосторонних дверей;
 - √ пакетик с винтами (резьба метрическая для крепления к металлическим дверям или с широким шагом для крепления к деревянным дверям).
- Цвета по отдельному заказу:
 - √ Черный (.211) – Белый (.543);
 - √ Золотой (.541) – Коричневый (.546).



.212 СТАНДАРТНЫЙ ЦВЕТ: СЕРЫЙ

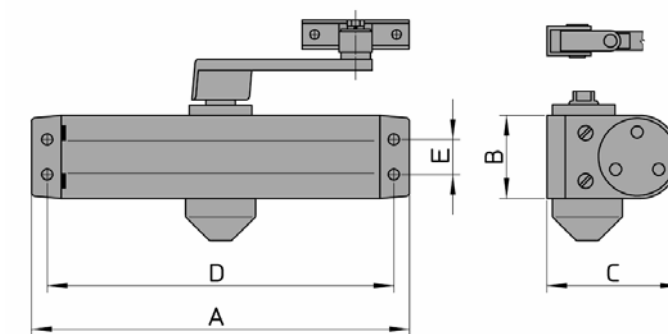
№ АРТ.	Размеры корпуса мм А x В x С	Межосевое расстояние		Вес штучный гр	Усилие	Вариант	КРЕПЛЕНИЕ НА ДВЕРЬ	
		Гориз. D мм	Вертик. E мм				Ширина макс. см	Вес макс. кг
117.02.1	182 x 41 x 60,5	166	x 19	1500	2 - Фиксир.	без стопора	85	45
117.03.1							95	65
117.02.2						с внутренним стопором	85	45
117.03.2							95	65

СЕРИЯ «Viro zip» ШЕСТЕРЕННО-РЕЕЧНЫЕ

- **Универсального типа**, для деревянных и металлических дверей, право- и левосторонних, монтаж:
 - √ на самой двери (стандарт);
 - √ на косяке (обратный монтаж).
- **Гидравлический привод** без необходимости периодической замены масла. **Не нуждается в техобслуживании.**
- **Корпус** цельный, окрашенный, из литого алюминия.
- **Стальная тяга**, обеспечивает длину хода около 80 мм. (от – 10 мм. до + 70 мм.).
- **Регулируемый останов**: достигается с помощью внутреннего устройства.
- Положение, в котором можно вручную выполнить останов, может быть любым в диапазоне от 90° до угла максимального открытия двери.
- **Клапаны регулировки скорости закрытия и скорости окончательного удара.**
- К клапанам имеется легкий доступ снаружи без необходимости демонтировать доводчик.
- **Внутренний клапан перегрузки.**
- Вариант **фиксированное усилие**: .02 .03 .04



- **В комплект входит:**
 - √ 2 монтажных шаблона, стандартный и обратный, для правосторонних или левосторонних дверей;
 - √ пакетик с винтами (резьба метрическая для крепления к металлическим дверям или с широким шагом для крепления к деревянным дверям).



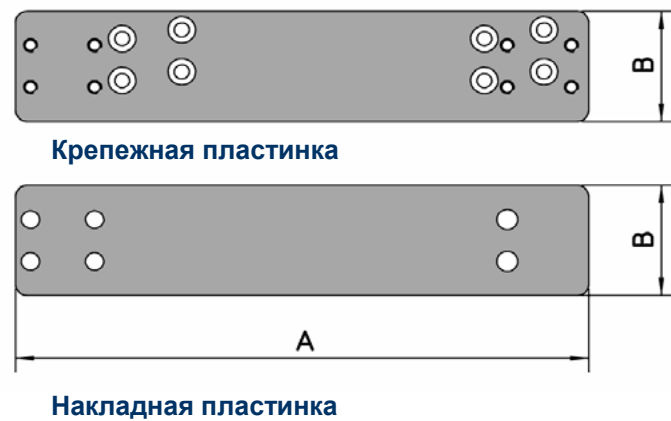
.212 СТАНДАРТНЫЙ ЦВЕТ: СЕРЫЙ

№ АРТ.	Размеры корпуса мм А x В x С	Межосевое расстояние		Вес штучный гр	Усилие	Вариант	КРЕПЛЕНИЕ НА ДВЕРЬ	
		Гориз. D мм	Вертик. E мм				Ширина макс. см	Вес макс. кг
116.02.1	144 x 36,5 x 56	132	19	1180	2 - Фиксир.	стандарт без стопора	85	45
116.03.1	178 x 40 x 60	162	19	1380	3 - Фиксир.		95	65
116.04.1	184 x 41,5 x 67	168	24	1680	4 - Фиксир.		110	85
116.02.2	144 x 36,5 x 56	132	19	1180	2 - Фиксир.	с внутренним стопором	85	45
116.03.2	178 x 40 x 60	162	19	1380	3 - Фиксир.		95	65
116.04.2	184 x 41,5 x 67	168	24	1680	4 - Фиксир.		110	85

ПЕРЕХОДНОЙ КОМПЛЕКТ ИСКЛЮЧИТЕЛЬНО ДЛЯ СЕРИИ «Viro»

Необходим при замене самых распространенных доводчиков доводчиками Viro (серия 127) без изменения имеющихся отверстий и не оставляя следов предыдущего монтажа.

- Комплекты бывают 3 типов, каждый предлагается серого или черного цвета.
- Число деталей в каждой упаковке рассчитано на основе самых распространенных в продаже различных усилий и расцветок; это помогает оптимизировать запасы.
- Состав:
 стальная крепежная пластинка толщиной 4 мм;
 стальная накладная пластинка толщиной 1 мм;
 4 винта для монтажа доводчика Viro на крепежную пластинку инструкции и монтажные шаблоны.

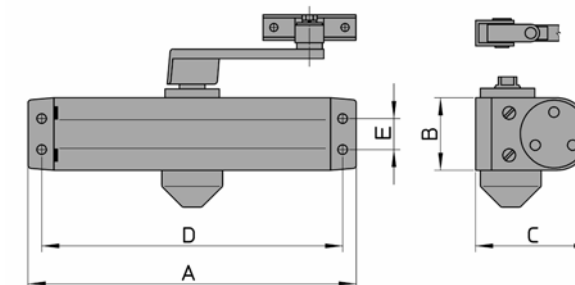


№ АРТ.	Цвет	Размеры мм А x В	На один доводчик УСИЛИЕ	Вес штучный гр	К-во в упаковке шт.
127.0469.2.211	Черный	235 x 50	2 - Фиксир. или регул. усилие	435	4
127.0469.2.212	Серый				6
127.0469.3.211	Черный	250 x 50	3 - Фиксир. или регул. усилие	470	3
127.0469.3.212	Серый				

56030131104005RUS - 11/2008

СЕРИЯ «Viro» ШЕСТЕРЕННО-РЕЕЧНЫЕ

- **Универсального типа**, для деревянных и металлических дверей, право- и левосторонних, монтаж на самой двери (стандарт) или на косяке (обратный монтаж).
- **Гидравлический привод** без необходимости периодической замены масла. **Не нуждается в техобслуживании.**
- **Корпус** цельный, окрашенный, из литого алюминия.
- **Стальная тяга**, обеспечивает длину хода около 80 мм. (от - 10 мм. до + 70 мм.)
- **Регулируемый останов** с помощью наружного устройства на тяге в любом положении двери, угол открытия можно изменять по желанию.
- **Клапаны регулировки скорости закрытия и скорости окончательного удара.**
- **К клапанам** имеется легкий доступ снаружи без необходимости демонтировать доводчик.
- **Внутренний клапан перегрузки.**
- Вариант **фиксированное усилие**: .02 .03
- Вариант **регулируемое усилие**: .13
- По запросу **ПЕРЕХОДНЫЙ КОМПЛЕКТ** см. стр. 4.
- **В комплект входит:**
 √ 2 монтажных шаблона, стандартный и обратный, для правосторонних или левосторонних дверей.
 √ пакетик с винтами (метрические для крепления к металлическим дверям или из ДСП для крепления к деревянным дверям).



.211 СТАНДАРТНЫЙ ЦВЕТ: ЧЕРНЫЙ - .212 СТАНДАРТНЫЙ ЦВЕТ: СЕРЫЙ

№ АРТ.	Размеры корпуса мм А x В x С	Межосевое расстояние		Вес штучный гр	Усилие	Вариант	КРЕПЛЕНИЕ НА ДВЕРЬ	
		Гориз. D мм	Вертик. E мм				Ширина макс. см	Вес макс. кг
127.02.1	203 x 44,5 x 68	187	19	2130	2 - Фиксир.	без стопора	85	45
127.03.1	224 x 44,5 x 68	208	19	2430	3 - Фиксир.		95	65
127.02.2	203 x 44,5 x 68	187	19	2330	2 - Фиксир.	тяга с регулируемым стопором	85	45
127.03.2	224 x 44,5 x 68	208	19	2630	3 - Фиксир.		95	65
127.13.1	224 x 44,5 x 68	208	19	2430	2 - 3 - 4 регул. усилие	без стопора	85-110	45-85
127.13.2				2630				