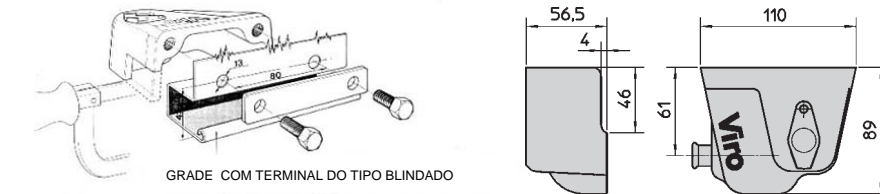
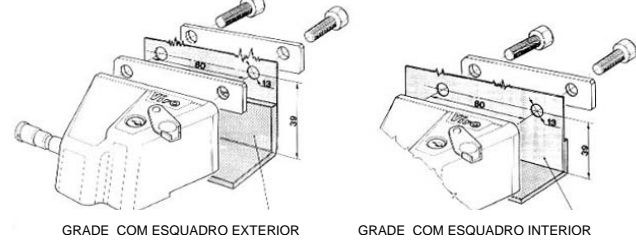


CONDOR

- **Corpo monobloco** de aço maciço zincado. Suportes e parafusos de fixação à grade, em aço. **Copo de bloqueio** ao pavimento em latão com tampa flexível integrada. Aro do copo em latão.
- **O monobloco arredondado não permite tentativas de arrancamento.**
- **Anel móvel** de fixação no copo em aço forjado e zincado que se encastra perfeitamente no copo do pavimento, tornando inviolável o ponto de fixação.
- **Haste da tranca** rotativa de 12 mm de diâmetro anti-corte em aço cementado, temperado, cobreado, niquelado e cromado, com cabeça de rotura programada, contra desgarre.
- **Mecanismo:** aplicação do corpo do "Condor" (ancorado à grade) de cima para baixo, sobre o anel móvel aplicado e rodado, para o fixar no copo do pavimento. A seguir, introdução da haste da tranca na cabeça do anel móvel e encerramento com chave, para bloqueio perfeito.
- **Cilindro couraçado Viro com 7 pistões.** Chave extraível tanto com o grupo fechado como aberto. Buraco da fechadura com protector antipoeira de plástico.
- **4 Chaves** de latão niquelado com perfil Viro top security, de série.
- **A intercambiabilidade do cilindro** permite fornecer unidades de substituição ou adaptar instalações já existentes.
- **Possíveis todos os trabalhos especiais nos cilindros.**



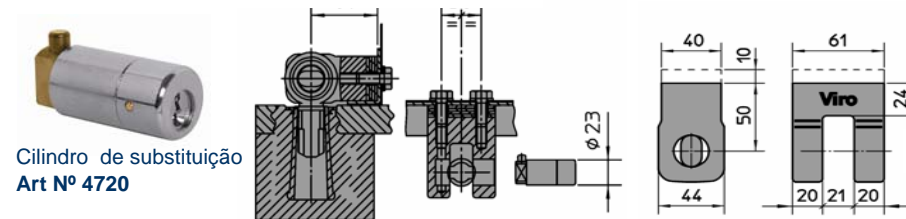
Cilindro de substituição Art Nº 4718



ART. Nº	Chaves Art. N.	Peso unitário g	Unidades por embalagem N.
4218	037	2470	1

MINI CONDOR

- **Corpo do bloco central em aço forjado e zincado.** Suportes e parafusos de fixação à grade, em aço. **Copo de bloqueio** ao pavimento em latão com tampa flexível integrada. Aro do copo em latão. **A sua forma arredondada não permite tentativas de arrancamento.**
- **Anel móvel** de fixação no copo em aço forjado e zincado, que se encastra perfeitamente no copo do pavimento, tornando inviolável o ponto de fixação.
- **Cilindro-cursor Viro ocultável, totalmente couraçado, com 5 pistões, com o dobro de grossura das hastes dos cadeados normais.** Chave extraível tanto com o grupo fechado como aberto. Depois de inserido na posição de fecho, não restam espaços para introdução de eventuais instrumentos de arrombamento entre o cilindro-cursor, a cabeça do anel móvel e o bloco central.
- **Mecanismo:** aplicação do "Minicondor" (ancorado à grade) de cima para baixo, sobre o anel móvel já aplicado e rodado, para o fixar no copo do pavimento. A seguir, introdução do cilindro-cursor na cabeça do anel móvel e encerramento com chave, para bloqueio perfeito
- **3 Chaves** de latão niquelado com perfil Viro top security, de série.
- **A intercambiabilidade do cilindro-cursor** permite fornecer unidades de substituição ou adaptar instalações já existentes.
- **Possíveis todos os trabalhos especiais.**

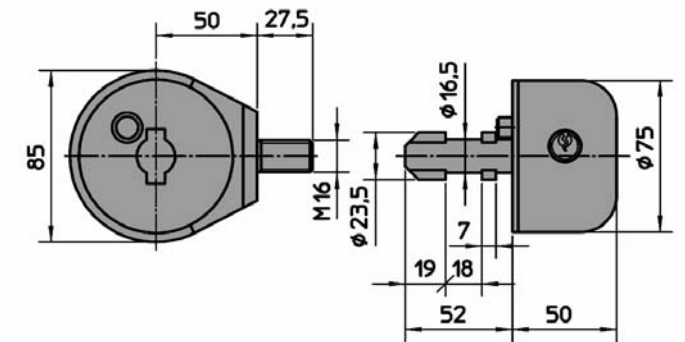
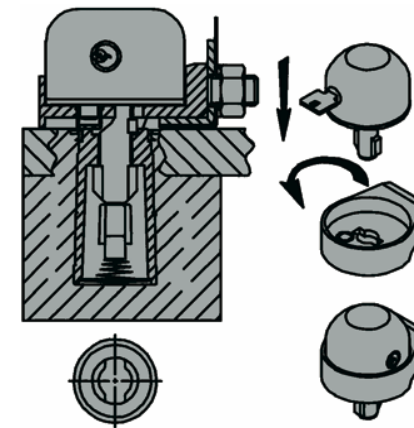


Cilindro de substituição Art Nº 4720

ART. Nº	Chaves Art. N.	Peso unitário g	Unidades por embalagem N.
4220	033	1945	1

MEIA ESFERA

- **Corpo interno de latão maciço, revestido por uma couraça exterior polida de aço inox.** Esquadro de bloqueio à grade, em aço. **Copo de bloqueio** ao pavimento em latão com tampa flexível integrada. Aro do copo em latão. **A sua forma arredondada não permite tentativas de arrancamento**
- **Pino de bloqueio com quinas anti-corte** saliente em relação ao corpo, que atravessa o esquadro de bloqueio e se encastra perfeitamente no copo do pavimento, tornando inviolável o ponto de fixação.
- **Mecanismo:** introdução da "Meia Esfera", de cima para baixo, no esquadro de bloqueio (ancorado à grade); encaixe à pressão na mola do copo do pavimento e volta de 90° no sentido contrário aos ponteiros do relógio, para bloquear o pino no interior do copo.
- **Cilindro de segurança com 7 pistões,**
- **2 Chaves** de latão niquelado de série de perfil Viro Top Security, cómodas ao agarrar que, juntamente à pressão vertical permitem rodar a meia esfera. Chave extraível somente com o grupo fechado.
- **Perfeitamente integrável** com copos de bloqueio anteriores já instalados no pavimento.



ART. Nº	Chaves Art. N.	Peso unitário g	Unid. por embalagem N.
4221	084	2485	1

ACESSÓRIOS

Meia Esfera



Copo de bloqueio



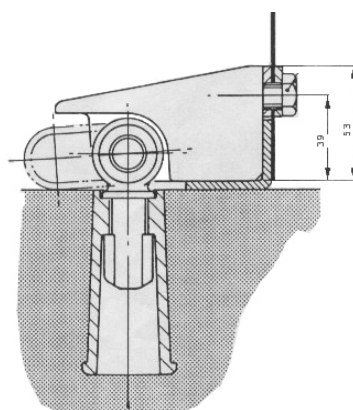
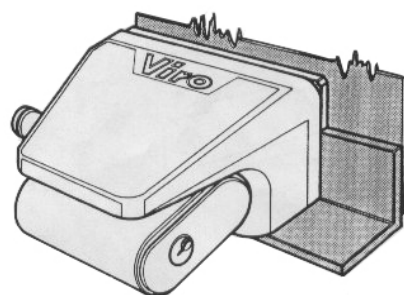
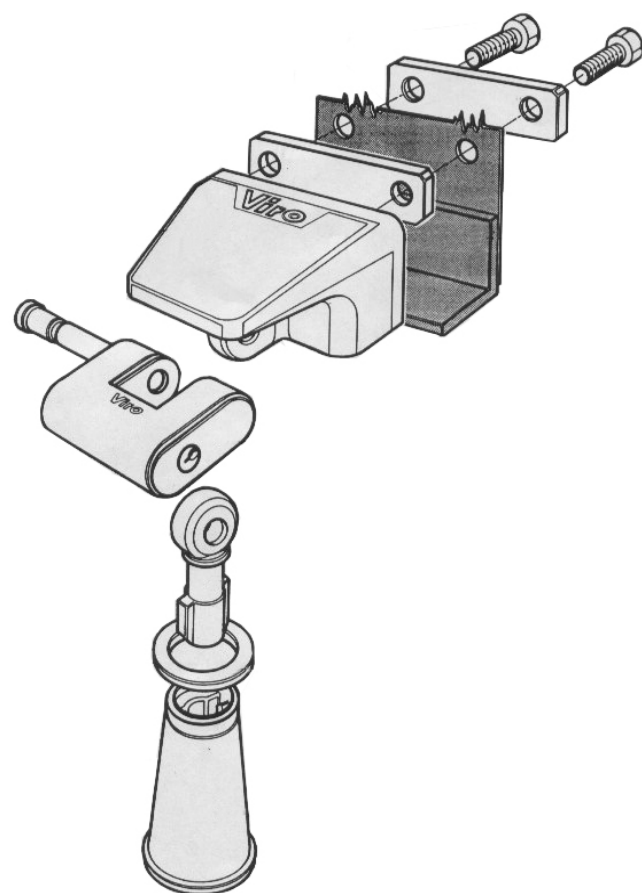
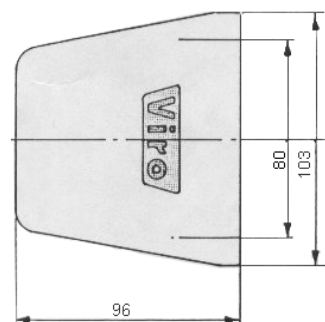
ART. Nº	Chaves Art. N.	Peso unitário g	Unid. por embalagem N.
4221.500	084	1340	1

ART. Nº	Peso unitário g	Unid. por embalagem N.
2.0.4221.198.00.000	580	1

COBERTURA PARA CADEADO

- **Cobertura para cadeado e anel móvel em aço;** copo de bloqueio ao pavimento com tampa flexível integrada e aro em latão.
- **Integrável com:** cadeados para grade, Panzer Viro, Corazzati Fai by Viro, Monolith e Euromonolith.

ART. Nº	Peso unitário g	Unid. por embalagem N.
4219	1825	1



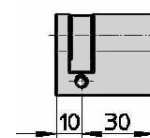
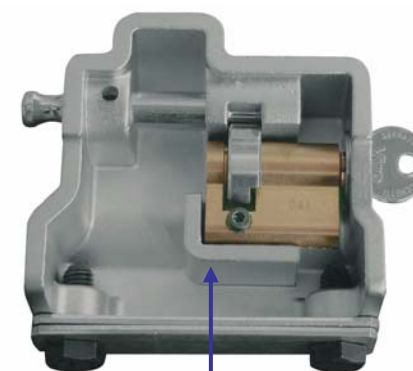
5803036030505FPOR - 11/2008

NUOVO CONDOR

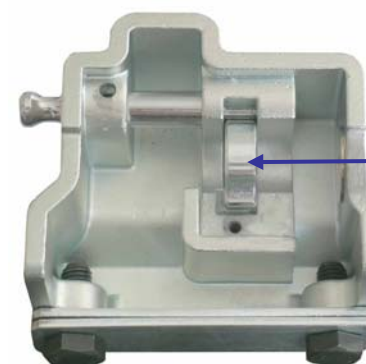
- **Corpo monobloco** de aço maciço zincado sem quinhas, de dimensões limitadas. Suportes e parafusos de fixação à grade, em aço.
- **Copo de bloqueio** ao pavimento em latão, com tampa flexível integrada, e aro do copo em latão.
- **Intercambiável com grupo para grade "Condor", Viro**
- **O monobloco arredondado não permite tentativas de arrancamento.**
- **Anel móvel** de fixação no copo em aço forjado e zincado.
- **Haste da tranca** rotativa anti-corte de 12 mm de diâmetro em aço cementado temperado, cobreado, niquelado e cromado, com cabeça de rotura programada para impedir o desgarre.
- **Patilha** para bloqueio da haste em aço zincado.
- **Suporte rotativa** anti-arrombamento e anti-broca em aço cementado e temperado, cobreado e niquelado.
- **Pronto para a utilização de qualquer um dos meios cilindros de perfil europeu, de 40 mm de comprimento.** (30+10) com patilha DIN ou universal. Sugeridos:
  - cilindro Viro art. 1.772
  - cilindro Viro art. 975.1
  - cilindro Viro art. 875.30.10
 (para os arts.1.772 em 975.1 possibilidade para ambos de todas as execuções especiais; para o art. 875.30.10 estão planeadas KA de serie)



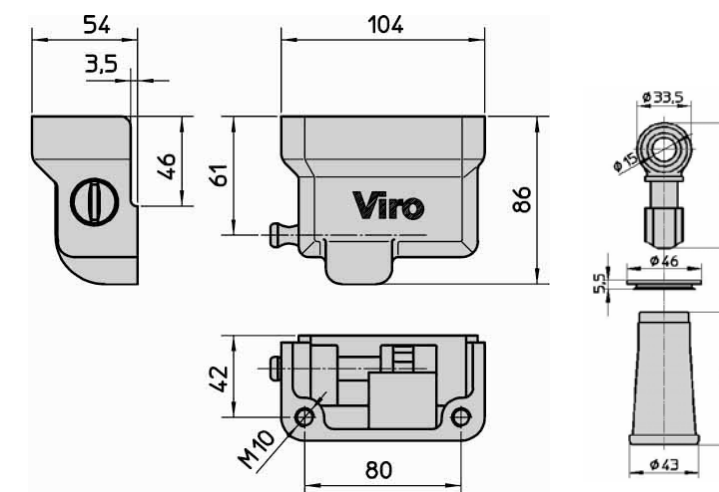
Suporte rotativa anti-broca a proteger o cilindro.



A intercambiabilidade do cilindro permite fazer todas as personalizações desejadas e oferece a possibilidade de readaptar instalações existentes. Cilindro não fornecido de série.



Patilha para bloqueio da haste.



ART. Nº	Peso unitário g	Unidades por embalagem N.
1.4218	1800	1