

CADEADOS “PANZER”

- **Corpo** em latão forjado monobloco.
- **Coureaça primária** em aço de 3 mm. (arts.4116, 4117, 4126), 2,5 mm. (arts. 4115, 4125)de espessura temperado, cobreado, niquelado, cimentado e cromado. **Coureaça lateral** em aço de espessura 1,5 mm. (arts.4116, 4117, 4126), 1mm. (arts.4115, 4125) temperado, cobreado, niquelado, cimentado e cromado.
- **Barrilete** com protecção com 7 pistões; com placa anti furo em aço temperado cobreado niquelado e cromado(arts. 4116-4117-4126)
- **Aste de fecho rotativa** anti-corte em aço cimentado e temperado, secção estudada com rotura programada para impedir o arrombamento da aste (arts. 4115-4117) ou com cabeça protegida contra arrombamento (arts. 4125-4126)
- **Mecanismo de fecho** (com 7 pistões) com chave extraível só com o cadeado fechado:
 - ✓ pistões em latão;
 - ✓ contra-pistões em latão “em cogumelo” contra gazua;
 - ✓ molas dos pistões e do fecho em aço inox (arts. 4115-4117);
 - ✓ molas dos pistões em bronze sulfuroso e molas dos fechos em aço inox (arts. 4125-4126).
- **Chaves:** 3 em latão niquelado a perfil Viro Top Security. **Disponível em versões com chave patenteada** (a seguir ao código introduzir a sigla .PB.).
- **Confecção:** caixa individual “visual pack”.
- Confecções especiais, chave de perfil patenteado duplicavel exclusivamente na Viro.
- **São possíveis todas as execuções especiais.**



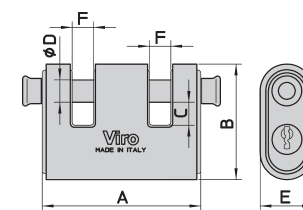
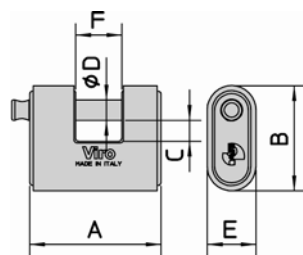
ASTE DE FECHO INDEPENDENTE

CADEADOS PANZER

ART. N.	Medidas do corpo mm. A x B x E	Abertura horizontal e vertical F x C	Diâmetro da aste mm. D	Chave Art. N.	Peso unitário gr.	Unidades por embalagem N.
4115	62 x 51 x 23	20 x 10	10	039	390	1
4116	77 x 62 x 29	27 x 12	12	039	645	1
4117	86 x 72 x 29	36 x 20	12	039	760	1

ASTE DE FECHO INDEPENDENTE: Os arts. 4125-4126 são dos únicos produtos no mercado com 2 astes de fecho independentes, são portanto indicados técnica e esteticamente para correntes e são aconselhados para todas as situações em que seja necessário fechar dois lados, um fixo e outro móvel.

ART. N.	Medidas do corpo mm. A x B x E	Abertura horizontal e vertical F x C	Diâmetro da aste mm. D	Chave Art. N.	Peso unitário gr.	Unidades por embalagem N.
4125	78 x 51 x 23	10 x 10	10	039	545	1
4126	86 x 62 x 29	11,5 x 12	12	039	830	1



5803019020505POR - 11/2008

CADEADOS RECTANGULARES

- **Corpo** em latão massiço, com quinas arredondadas anti-abrasão.
- **Arco** em aço cimentado e temperado para uma mais alta resistência ao corte (excepto art. 298-299-308); cobreado niquelado e cromado para uma alta resistência à corrosão.
- **Aste de segurança:** 2 molas em latão (excluindo arts. 298-299-308).
- **Mecanismo de fecho com chave extraível com o cadeado aberto ou fechado:**
 - ✓ pistões em latão, contra-pistões em latão “ em cogumelo” contra a acção da gazua;
 - ✓ molas dos pistões em bronze sulfuroso;
 - ✓ molas das astes de segurança em aço inox;
 - ✓ mola do gancho em aço inox.
- **Chaves:** 2 em latão niquelado a perfil Viro.
- **Confecção:** caixa individual “visual pack”.
- Confecções especiais.
- **São possíveis todas as execuções especiais.**
- Disponível Kit para amestragem.

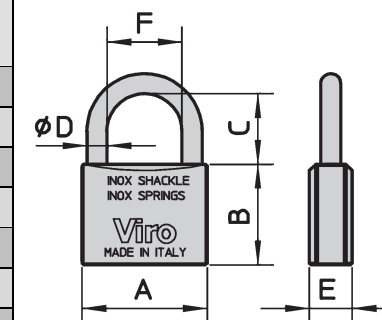
CADEADOS RECTANGULARES

ART. N.	Medidas do corpo mm. A x B x E	Vão do arco mm. C - F	Diâmetro do arco mm. D	Chave Art. N.	Peso unitário gr.	Unidades por embalagem N.
298	20 x 20 x 10	11,5 - 9,5	3,5	010	40	12
299	25 x 25 x 12	14 - 13,5	4	010	63	12
301	30 x 27 x 13	15 - 15,7	5	011	97	12
302	40 x 32 x 15	20 - 23	6	013	165	12
303	50 x 40 x 17	28 - 30	8	015	290	6
304	60 x 46 x 20	35 - 35	10	015	460	6
305	70 x 51 x 23	42 - 38	12	015	695	6



ARCO LONGO Por vezes não é necessário um cadeado maior mas um do mesmo tamanho com um arco maior.

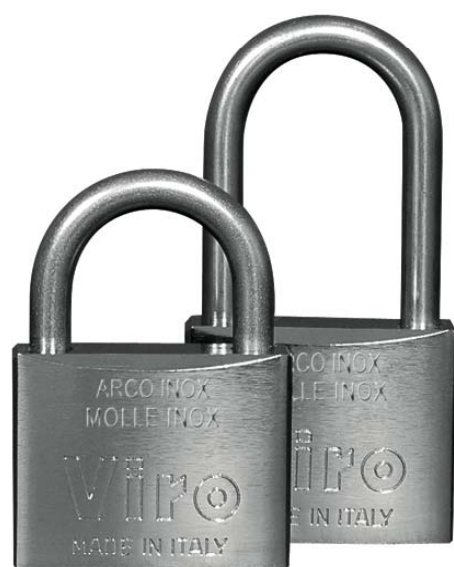
ART. N.	Medidas do corpo mm. A x B x E	Vão do arco mm. C - F	Diâmetro do arco mm. D	Chave Art. N.	Peso unitário gr.	Unidades por embalagem N.
308	20 x 19 x 11	22 - 11	3,5	010	43	12
311	30 x 27 x 13	30 - 15,7	5	011	105	12
311.40	30 x 27 x 13	40 - 15,7	5	011	110	12
311.64	30 x 27 x 13	64 - 15,7	5	011	115	12
312	40 x 32 x 15	40 - 23	6	013	170	12
312.64	40 x 32 x 15	64 - 23	6	013	190	12
312.90	40 x 32 x 15	90 - 23	6	013	200	12
313	50 x 40 x 17	48 - 30	8	015	315	6
313.64	50 x 40 x 17	64 - 30	8	015	325	6
313.90	50 x 40 x 17	90 - 30	8	015	345	6
314.64	60 x 46 x 20	64 - 35	10	015	500	6
314.90	60 x 46 x 20	90 - 35	10	015	540	6
315.90	70 x 51 x 23	90 - 38	12	015	765	6



CADEADOS MARÍTIMOS

Nos casos em que a humidade, a proximidade do sal ou a acidez da chuva dificultem o uso de outro tipo de cadeados, a superior resistência deste cadeado às adversidades atmosféricas tornam-no num instrumento indispensável, graças à altíssima qualidade dos materiais e à sua fabricação e tratamento específicos.

- **Corpo** em latão maciço, polido niquelado e cromado para a máxima resistência à corrosão com quinas arredondadas anti-abrasão;
 - ✓ tratamento químico de altíssima qualidade e considerável espessura
 - ✓ escoamento interno e furo de descarga para evitar a acumulação de humidade; a eventual humidade escorre para fora do cadeado sem deixar resíduos para não afectar o funcionamento
- **Arco** em aço inox para uma elevadíssima resistência à corrosão.
- **Aste de segurança**: 2 molas em latão.
- **Mecanismo de fecho** possibilitando retirar a chave com o cadeado aberto ou fechado:
 - ✓ pistões em latão, contra-pistões em latão “em cogumelo” contra o uso de gazua;
 - ✓ mola dos pistões em bronze fosforoso;
 - ✓ mola do fecho em aço inox;
 - ✓ mola do arco em aço inox.
- **Chaves**: 2 em latão niquelado de perfil Viro.
- **Confeção**: caixa individual “visual pack”.
- Confeções especiais sob consulta.
- **São possíveis todas as execuções especiais**.

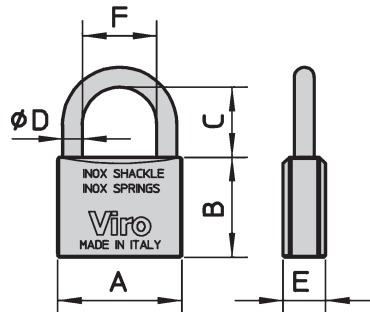


CADEADOS MARITIMOS

ART. N.	Medidas do corpo mm. A x B x E	Vão do arco mm. C - F	Diâmetro do arco mm. D	Chave Art. N.	Peso unitário gr.	Unidades por embalagem N.
371	30 x 27 x 13	15 - 15,7	5	011	110	4
373	40 x 32 x 15	20 - 23	6	013	117	4

CADEADOS MARITIMOS COM ARCO MAIS LONGO Por vezes não são necessários um cadeado maior mas um do mesmo tamanho com um arco maior.

ART. N.	Medidas do corpo mm. A x B x E	Vão do arco mm. C - F	Diâmetro do arco mm. D	Chave Art. N.	Peso unitário gr.	Unidades por embalagem N.
375	40 x 32 x 15	40 - 23	6	013	180	4
377	50 x 40 x 17	55 - 30	8	015	325	4



CADEADOS CILINDRICOS

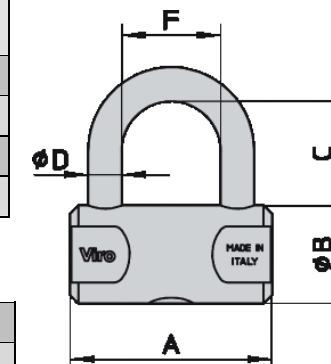
O cadeado cilíndrico VIRO distingue a fábrica desde o seu nascimento. A característica forma cilíndrica torna-o seguro e resistente mas também esteticamente único. A fiabilidade da “série 100” é garantida por duas astes de segurança, não em eixo, para impedir o arrombamento do arco. Um holograma VIRO no corpo do cadeado (Série 100) impede a possibilidade de imitações ou contrafeições.

- **Corpo** em latão maciço acetinado protegido por um verniz transparente com espigões arredondados anti-abrasão e holograma contra imitações (série 100).
- **Arco** em aço cimentado e temperado para uma grande resistência ao corte, cobreado niquelado e cromado para uma elevada resistência à corrosão.
- **Fechos** não em eixo contra o arrombamento: 2 molas em aço cimentado, temperado e niquelado (série 200 dotada de astes de segurança em latão).
- **Mecanismo de fecho** só possibilitando retirar a chave com o cadeado fechado (série 100) ou com ele aberto ou fechado (série 200).
 - ✓ Pistões em latão;
 - ✓ Contra-pistões em latão “em cogumelo” contra acção da gazua;
 - ✓ Pistão de segurança anti-arrombamento;
 - ✓ Molas dos pistões em bronze fosforoso; molas dos fechos e dos ganchos em aço da classe D.
- **Chaves**: 2 em latão niquelado de perfil Viro.
- **Confeção**: caixa individual “visual pack”.
- Confeções especiais.
- **São possíveis todas as execuções especiais**.
- Disponível Kit para amstragem da Série 100.



SERIE 100: Chave extraível só com o cadeado fechado- 2 astes de fecho em aço.

ART. N.	Medidas do corpo mm. A x B	Vão do arco mm. C - F	Diâmetro do arco mm. D	Chave Art. N.	Peso unitário gr.	Unidades por embalagem N.
102	50 x 27	25 - 25	8	011	255	6
103	60 x 30	31 - 30	10	017	390	6
104	70 x 33	35 - 38	12	017	555	4
105	80 x 36	40 - 38	14	015	775	4



SERIE 200: 2 astes de fecho em latão (excepto art. 201).

ART. N.	Medidas do corpo mm. A x B x E	Vão do arco mm. C - F	Diâmetro do arco mm. D	Chave Art. N.	Peso unitário gr.	Unidades por embalagem N.
201	25 x 17	11 - 12	4	010	53	12
202	30 x 19	12 - 13,5	5	010	71	12
203	40 x 25	20 - 22	6	011	170	6

CADEADOS PARA PORTAS ONDULADAS

Os cadeados para portas onduladas foram inicialmente concebidos para a segurança das lojas mas através dos tempos têm encontrado muitíssimas aplicações graças à simplicidade da linha e do funcionamento

- **Corpo** em latão maciço acetinado com quinas arredondadas anti-abrasão.
- **Aste de fecho rotativa** anti-corte de 12mm. em aço cimentado, temperado, cobreado, niquelado e cromado; cabeça da aste protegida contra o furo.
- **Trinco de fecho** contra o arrombamento em aço inox (AISI 316).
- **Mecanismo de fecho** com chave extraível só com o cadeado fechado:
 - ✓ pistões e contra-pistões em latão;
 - ✓ pistão de segurança anti arrombamento;
 - ✓ mola dos pistões em bronze fosforoso; mola das astes de segurança em aço inox.
- **Chaves**: 3 em latão niquelado de perfil Viro.
- **Confeção**: caixa individual.
- Confeções especiais.
- São possíveis todas as execuções especiais.



ART. N.	Medidas do corpo mm. A x B x E	Abertura horizontal e vertical F x C	Diâmetro da aste mm. D	Chave Art. N.	Peso unitário gr.	Unidades por embalagem N.
106	75 x 55 x 20	27 x 12	12	015	590	4
107	84 x 65 x 20	36 x 18	12	015	735	4

