



- Cavi intrecciati e flessibili, in acciaio Ø 25 mm, lunghezza 120 o 150 cm
- Corazza composta da elementi cilindrici in acciaio temprato. Ricopertura di colore nero in pvc antigraffio
- Meccanismo di chiusura rotante a 3 sfere, con barilotto in zama ramata, nichelata e cromata a 7 dischi, protetto da piastrina contro lo scasso e ricoperto in ABS antigraffio
- 3 Chiavi in alpacca in dotazione, con impugnatura ergonomica in ABS antiscivolo. 1 delle 3, di colore blu, dotata di pratica luce illumina serratura
- **Robusti e resistenti, particolarmente adatti alla chiusura di scooter e moto**



Serratura protetta contro l'aggressione degli agenti atmosferici

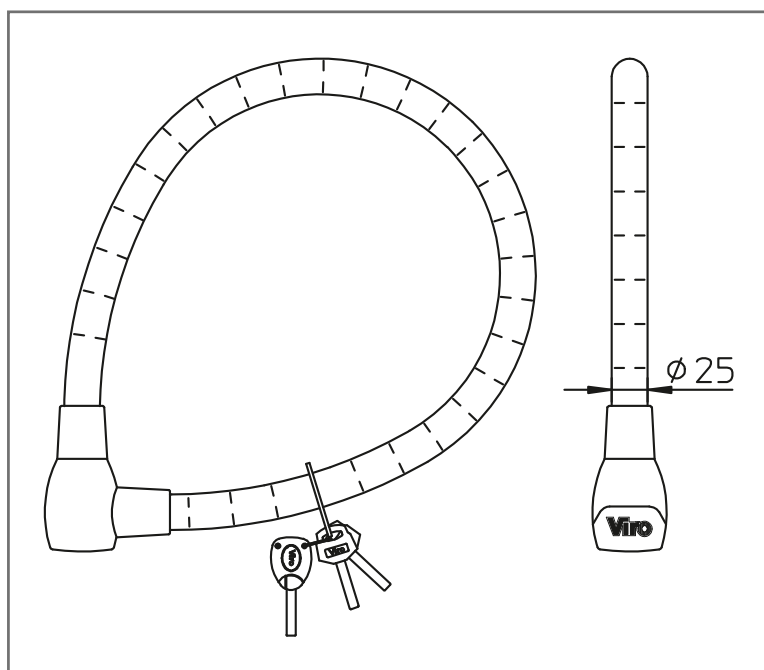


Chiave dotata di pratica luce azzurra illumina serratura





CAVI INTRECCIATI E CORAZZATI **SERPIS PLUS**



ART.	DIAMETRO ESTERNO mm	LUNGH. CAVO cm	PESO NETTO PER PEZZO g
174.120	25	120	1880
174.150	25	150	2180



ART. 174