



- Corpo monolitico, verniciato arancione o cromato
- Asta di chiusura in acciaio cementato, temprato, ramato, nichelato Ø 5,5 mm o 10 mm
- Meccanismo di chiusura a scatto, con barilotto in zama ramata, nichelata e cromata a 7 dischi, ricoperto in ABS antigraffio e protezione copri serratura, contro l'aggressione degli agenti atmosferici
- 2 Chiavi in alpaca in dotazione, con impugnatura ergonomica in ABS antiscivolo. A richiesta è disponibile come accessorio il cavo "reminder" (art. 006), per evitare di ripartire col blocco disco inserito



- **Robusti e compatti, particolarmente adatti alla chiusura degli scooter**



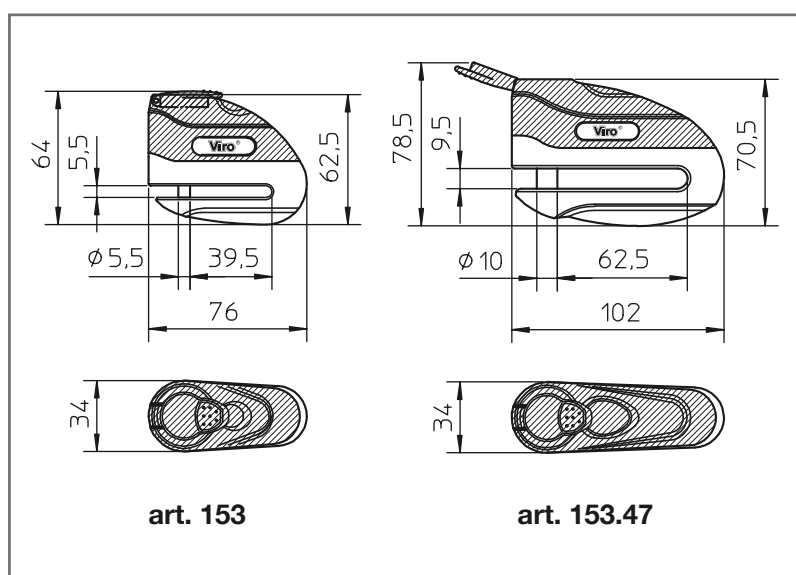
Forniti di comoda custodia in tela di nylon



Serratura protetta contro l'aggressione degli agenti atmosferici



BLOCCA DISCO **HAMMER**



ART.	DIAMETRO ASTA mm	FINITURA	PESO NETTO PER PEZZO g
153	5,5	ARANCIONE	460
153.47	10	CROMATO	630



ART. 153