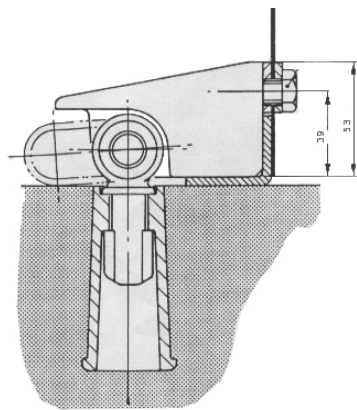
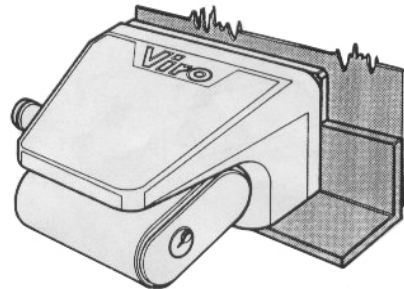
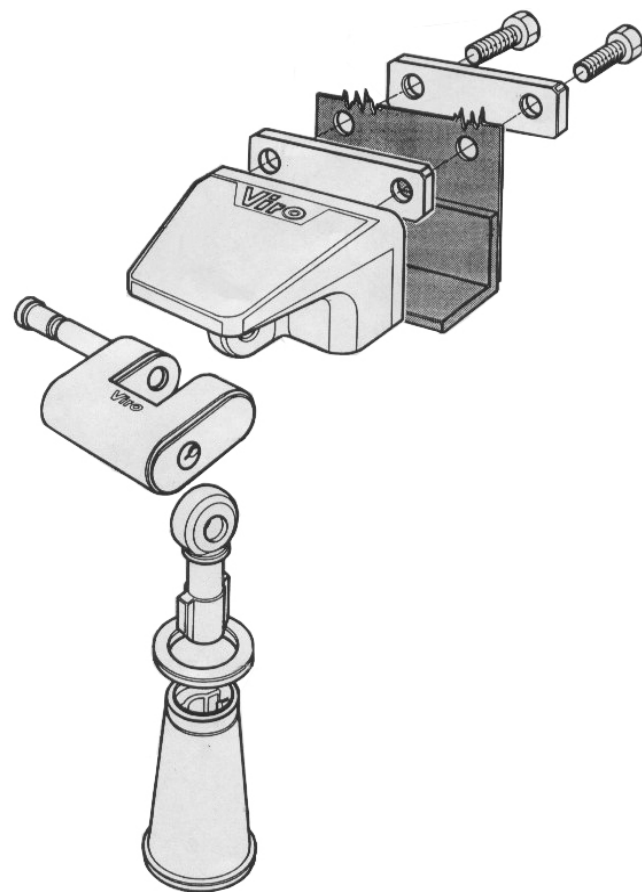
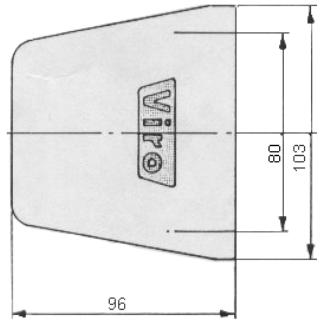


TETTOIA COPRILUCCHETTO

- **Tettoia copri-lucchetto e anello mobile in acciaio;** campana di bloccaggio a pavimento con tappo "molleggiato integrato" e ghiera in ottone.
- **Integrabile a:** lucchetti per serranda, Panzer Viro, Corazzati Fai by Viro, Monolith ed Euromonolith.

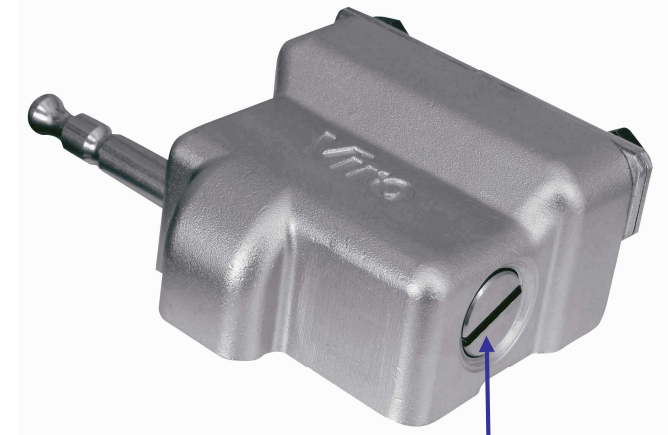
ART. N.	Peso unitario gr.	Pezzi per confezione N.
4219	1825	1



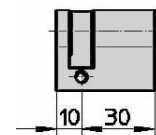
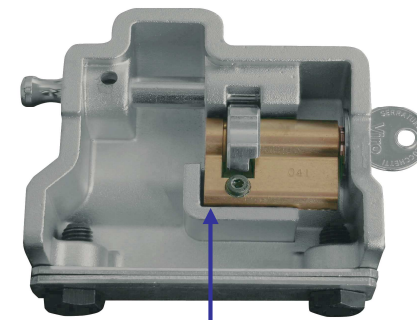
58030360305005 - 06/2011

NUOVO CONDOR

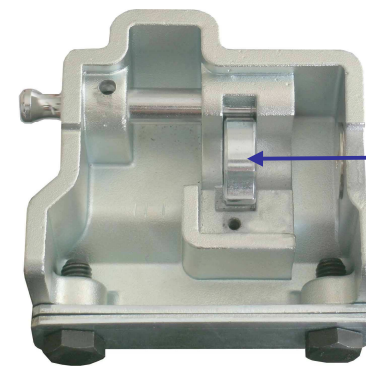
- **Corpo monoblocco** in acciaio massiccio zincato privo di spigoli e di limitato ingombro. Piastre e viti di bloccaggio alla serranda in acciaio.
- **Campana di bloccaggio** a pavimento in ottone con tappo "molleggiato integrato" e ghiera in ottone. **Intercambiabile con gruppo per serranda Viro "Condor"**.
- Il **monoblocco arrotondato non consente tentativi di strappo**.
- **Anello mobile** di bloccaggio alla campana in acciaio forgiato e zincato.
- **Asta catenaccio** rotante antitaglio diametro 12 mm., in acciaio cementato temprato, ramato, nichelato e cromato con testa a rottura programmata per impedirne lo strappo.
- **Nottolino** per il bloccaggio dell'asta in acciaio zincato.
- **Piastrina rotante** antiscasso e antitrapano in acciaio cementato e temprato, ramato e nichelato.
- **Predisposto** per l'utilizzo di un qualsiasi mezzo cilindro a profilo europeo, di lunghezza 40 mm. (30+10) con nottolino DIN o universale. Sugeriti:  
 - il cilindro Viro art. 1.772 oppure  
 - il cilindro Viro art. 975.1  
 - il cilindro Viro art. 875.30.10
- Per i suddetti artt. sono possibili tutte le esecuzioni speciali.



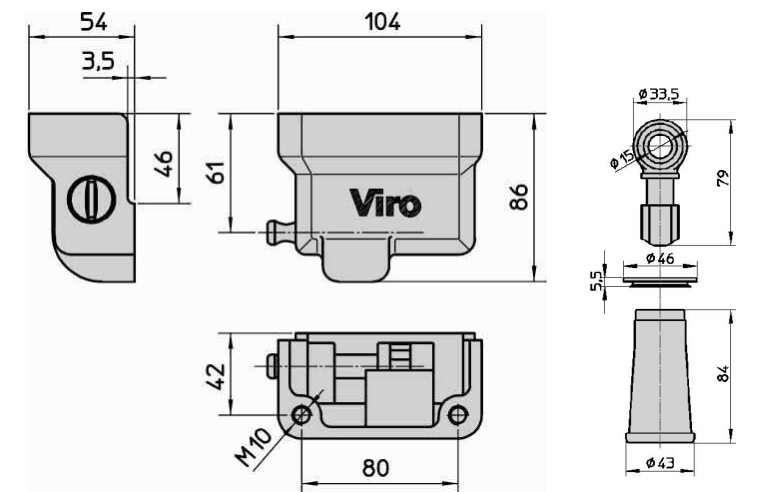
Piastrina rotante antitrapano a protezione del cilindro.



L'intercambiabilità del cilindro consente tutte le personalizzazioni e dà la possibilità di riadattare impianti preesistenti. Cilindro non in dotazione.



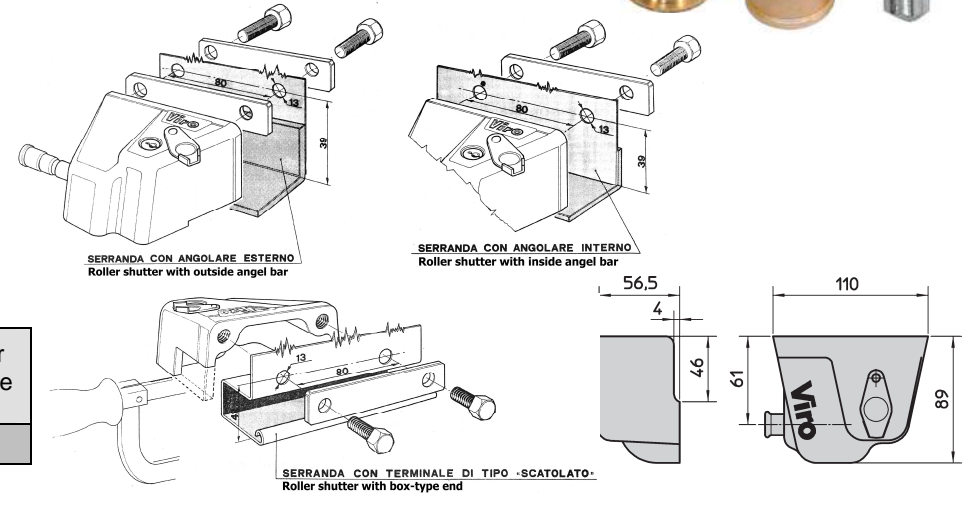
Nottolino per il bloccaggio asta.



ART. N.	Peso unitario gr.	Pezzi per confezione N.
1.4218	1800	1

**CONDOR**

- **Corpo monoblocco** in acciaio massiccio zincato. Piastre e viti di bloccaggio alla serranda in acciaio. **Campana di bloccaggio** a pavimento in ottone con tappo "molleggiato integrato". Ghiera campana in ottone.
- **Il monoblocco arrotondato non consente tentativi di strappo.**
- **Anello mobile** di bloccaggio alla campana in acciaio forgiato e zincato, che si incastra perfettamente nella campana a pavimento rendendo inattaccabile il punto di fissaggio.
- **Asta catenaccio** rotante antitaglio diametro mm.12, in acciaio cementato, temprato ramato, nichelato e cromato con testa a rottura programmata contro lo strappo.
- **Meccanismo:** applicazione del corpo del "Condor" (ancorato alla serranda) dall'alto sull'anello mobile inserito e ruotato per fissarlo nella campana a pavimento. Successiva introduzione dell'asta catenaccio nella testa dell'anello mobile e chiusura con chiave per il perfetto bloccaggio.
- **Cilindro corazzato Viro a 7 pistoncini.** Chiave estraibile sia a gruppo chiuso che aperto. Toppa della serratura protetta da parapolvere in plastica.
- **4 Chiavi** in ottone nichelato, a profilo Viro top security, in dotazione.
- **L'intercambiabilità del cilindro** consente di fornire ricambi o riadattare impianti pre-esistenti.
- **Sono possibili tutte le esecuzioni speciali sul cilindro.**

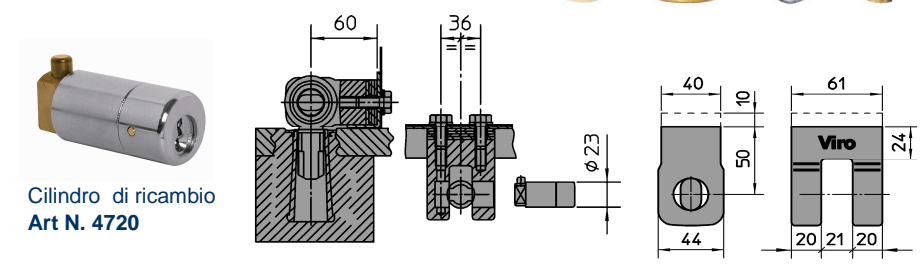


Cilindro di ricambio Art N. 4718

ART. N.	Chiavi Art. N.	Peso unitario gr.	Pezzi per confezione N.
4218	037	2470	1

**MINI CONDOR**

- **Corpo del blocco centrale** in acciaio forgiato e zincato. Piastre e viti di bloccaggio alla serranda in acciaio. **Campana di bloccaggio** a pavimento in ottone con tappo "molleggiato integrato". Ghiera campana in ottone. **La forma arrotondata non consente tentativi di strappo**
- **Anello mobile** di bloccaggio in acciaio forgiato e zincato, che si incastra perfettamente nella campana a pavimento rendendo inattaccabile il punto di fissaggio.
- **Cilindro-cursore Viro a scomparsa, completamente corazzato, a 5 pistoncini, di spessore doppio rispetto alle normali aste lucchetto.** Chiave estraibile sia a gruppo chiuso che aperto. Una volta inserito non rimangono spazi per eventuali strumenti da scasso fra il cilindro-cursore, la testa dell'anello mobile e il blocco centrale.
- **Meccanismo:** applicazione del "Minicondor" (ancorato alla serranda) dall'alto sull'anello mobile già inserito e ruotato per fissarlo nella campana a pavimento. Successiva introduzione del cilindro-cursore nella testa dell'anello mobile e chiusura con chiave per il perfetto bloccaggio
- **3 Chiavi** in ottone nichelato, a profilo Viro top security, in dotazione.
- **L'intercambiabilità del cilindro-cursore** consente di fornire ricambi o riadattare impianti pre-esistenti.
- **Sono possibili tutte le esecuzioni speciali.**

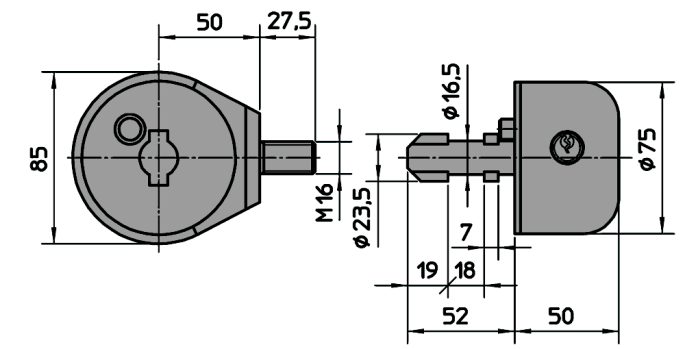
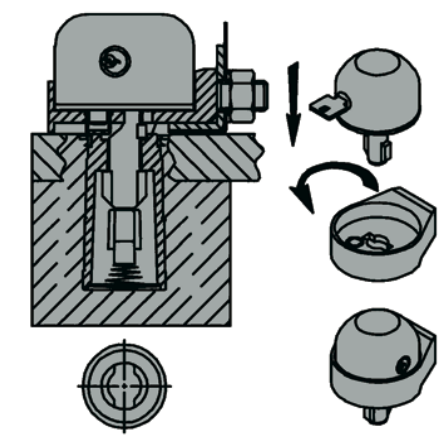


Cilindro di ricambio Art N. 4720

ART. N.	Chiavi Art. N.	Peso unitario gr.	Pezzi per confezione N.
4220	033	1945	1

**MEZZA SFERA**

- **Corpo interno in ottone massiccio, rivestito da una cuffia esterna lucidata in acciaio inox.** Squadra di bloccaggio alla serranda in acciaio. **Campana di bloccaggio** a pavimento in ottone con tappo "molleggiato integrato". Ghiera campana in ottone. **La forma arrotondata non consente tentativi di strappo.**
- **Perno di bloccaggio con spina antitaglio** che fuoriesce dal corpo, attraverso la squadra di bloccaggio e si incastra perfettamente nella campana a pavimento rendendo inattaccabile il punto di fissaggio.
- **Meccanismo:** inserimento dall'alto della "Mezza Sfera" nella squadra di bloccaggio (ancorata alla serranda); incastro a pressione sulla molla della campana a pavimento e rotazione in senso antiorario di 90° per bloccare il perno all'interno della campana.
- **Cilindro di sicurezza a 7 pistoncini protetto da spina contro lo strappo.**
- **2 Chiavi** in ottone nichelato in dotazione a profilo Viro Top Security, dalla comoda impugnatura che, insieme alla pressione verticale, consente la rotazione della mezza sfera. Chiave estraibile solo a gruppo serrato.
- **Perfettamente integrabile** a precedenti campane di bloccaggio già installate a pavimento.
- Sono previste esecuzioni KA di serie.



ART. N.	Chiavi Art. N.	Peso unitario gr.	Pezzi per confezione N.
4221	084	2485	1

ACCESSORI

Mezza Sfera



Campana di bloccaggio



ART. N.	Chiavi Art. N.	Peso unitario gr.	Pezzi per confezione N.
4221.500	084	1340	1

ART. N.	Peso unitario gr.	Pezzi per confezione N.
2.0.4221.198.00.000	580	1