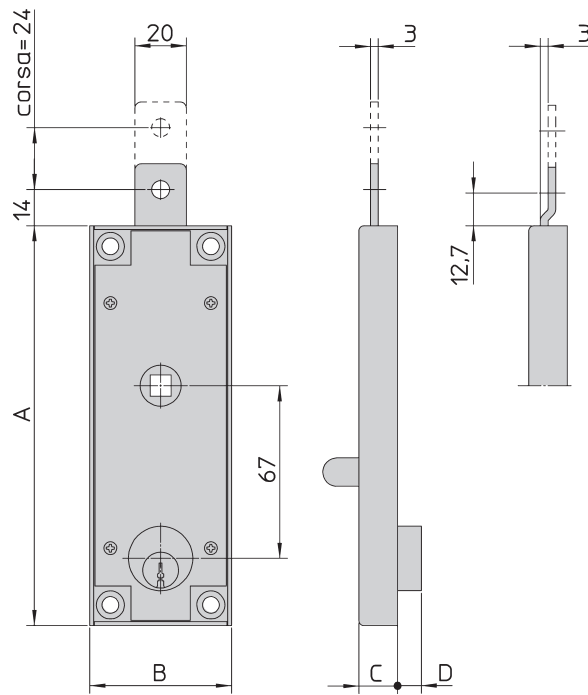


**SERIE 8235**

- **Semplice applicazione.**
- **Struttura e componenti interni in acciaio zincato.**
- **Quadro maniglia 8 mm.**
- **Catenaccio** standard in acciaio. A richiesta diritto o zancato con foro piolino filettato M6 (.95).
- **Cilindro** in ottone massiccio a 3 pistoncini. Sporgenza cilindro 6 mm. per basculanti meno spesse e più leggere (art. 8235.6) o 9 mm. per basculanti più spesse e più pesanti (art. 8235.9). Contropistoncini in ottone "a fungo" contro l'azione del grimaldello.
- **3 Chiavi** in ottone nichelato in dotazione a profilo simmetrico, funzionanti sia dall' interno che dall'esterno.
- **Sono possibili tutte le esecuzioni speciali sul cilindro.**

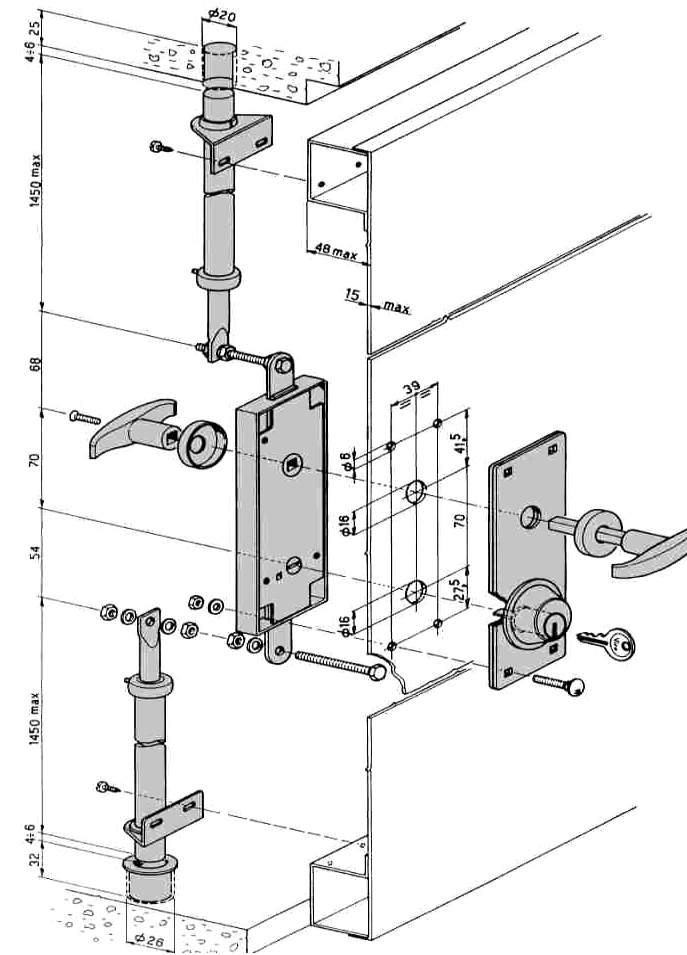


	ART. N.	Dimensioni mm. A x B	Altezza della cassa mm. C	Cilindro di serie Art. N.	Peso Unitario gr.	Pezzi per confezione N.
<b>Sporgenza cilindro 6mm.</b>	<b>8235.6</b>	155 x 55	15	739.6	475	2
<b>Sporgenza cilindro 9mm.</b>	<b>8235.9</b>	155 x 55	15	739.9	505	2

58030350305005 - 06/2011

**ART. 8217**

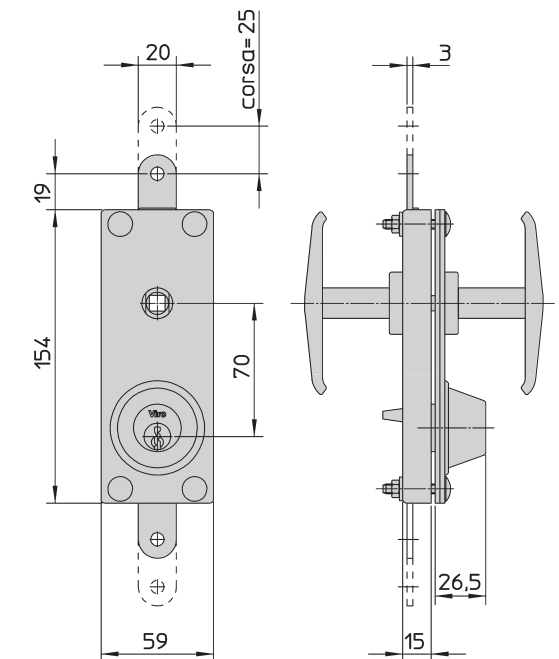
- Applicazione su porte basculanti o su serrande avvolgibili. Intercambiabile con le normali serrature con semplice modifica dei fori pre-esistenti.
- **Struttura** e componenti interni in acciaio zincato. **Azionamento catenaccio** con maniglia esterna ed interna. Apertura dall'interno mediante vite escludibile, praticamente impossibile da agganciare dall'esterno con strumenti da scasso, contro i tentativi di effrazione.
- **Quadro maniglia** di 8 mm.
- **Cilindro** in ottone massiccio a 5 pistoncini, protetto da corazza esterna antitrapano e antistrappo in acciaio cementato, temprato, ramato e nichelato. Contropistoncini in ottone "a fungo" contro l'azione del grimaldello.
- **2 piastre esterne di protezione in acciaio** di spessore totale 5 mm.
- **Chiavi:** 3 in dotazione in ottone nichelato a profilo Viro Top Security.
- Fornita con o senza aste in acciaio zincato. Coppia maniglie di presa in dotazione. (A richiesta coppia maniglie di presa per tutte le basculanti e/o cilindro di ricambio senza corazza)
- **Sono possibili esecuzioni speciali sul cilindro.**



ART. N.	Chiavi Art. N.	Peso unitario gr.	Pezzi per confezione N.	
<b>8217</b>	27	2970	1	CON ASTE
<b>8217.0010</b>	027	1435	1	SENZA ASTE



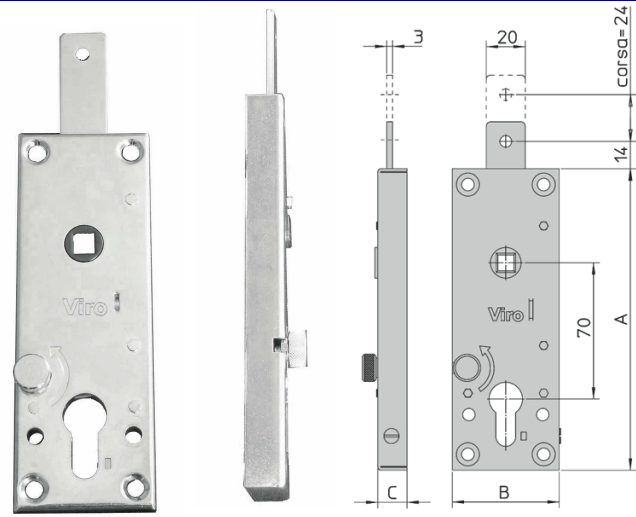
- Installazione verticale per applicazioni su porte basculanti.  
 - Installazione orizzontale per applicazioni su serrande avvolgibili (non consigliata su serrande a maniglia).



**ARTT. 8234 E 1.8252**

**CARATTERISTICHE COSTRUTTIVE**

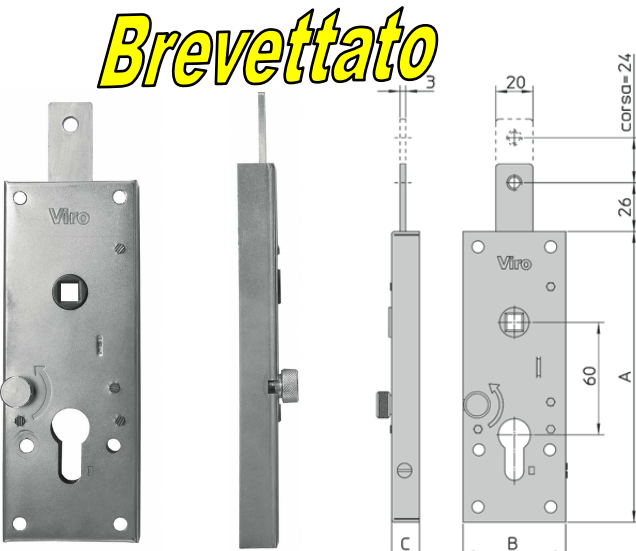
- **Struttura e componenti interni** in acciaio zincato.
- **Fori** passanti a norma DIN per l'applicazione di una rosetta di sicurezza.
- **Catenaccio**, in acciaio spessore 3 mm., corsa 24 mm.
- **Quadro maniglia** 8 mm.
- **Nottolino del quadro maniglia** in acciaio sinterizzato
- **A richiesta** rosetta di sicurezza in acciaio carbonitrurato e zincato (contro l'azione del trapano e contro lo strappo) e finitura zincata; coppia di maniglie di presa; asta di chiusura in acciaio zincato; mostrina in nylon di colore nero.
- **Gli artt. 8234 e 1.8252** sono fornite in scatole contenenti:
  - ✓ 2 serrature;
  - ✓ 2 piolini catenaccio non rivettati (solo per art. 8234);
  - ✓ 2 viti di fissaggio per il cilindro (cilindro non in dotazione).



**Art. 8234**  
N.B. cilindro profilato non fornito in dotazione

**CARATTERISTICHE FUNZIONALI**

- **Intercambiabili** con la maggior parte delle serrature per basculanti in commercio.
- **CORAZZABILI** con la semplice applicazione di una rosetta di sicurezza.
- **Azionamento del catenaccio** con maniglia esterna ed interna (coppia maniglie di presa art. 8217.600, non fornite in dotazione ma ordinabili separatamente).
- **Pomolo molleggiato** dalla comoda impugnatura, per l'apertura dall'interno, praticamente impossibile da agganciare dall'esterno con strumenti da scasso.



**Art. 1.8252**  
N.B. cilindro profilato non fornito in dotazione

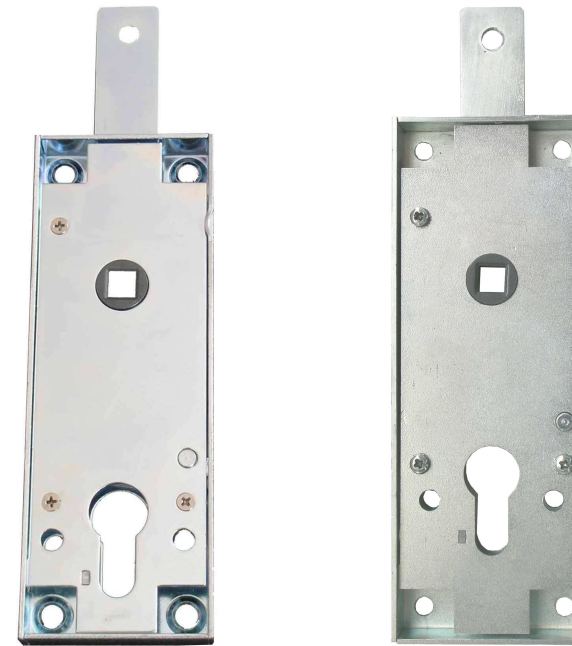
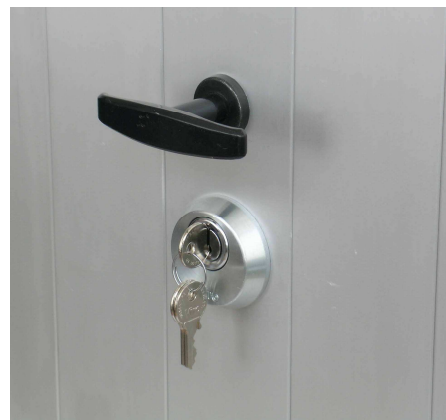
L'insieme di serratura e rosetta Viro (Art. 8234 o Art. 1.8252 + art. 806) offre la massima resistenza e **RIDUCE I TEMPI E COSTI** di installazione rispetto alle tradizionali serrature con cilindro corazzato.

**ART. 806**

- Art. 806 composto da:
- 1 Rosetta di sicurezza (per il montaggio diretto sul lato esterno di basculanti in lamiera, sufficientemente spesse, di basculanti o in legno);
  - 1 ghiera in acciaio zincato (per il montaggio sotto la rosetta, sul lato esterno di basculanti di spessore ridotto);
  - 2 viti e 2 rondelle (per il fissaggio dal lato interno).

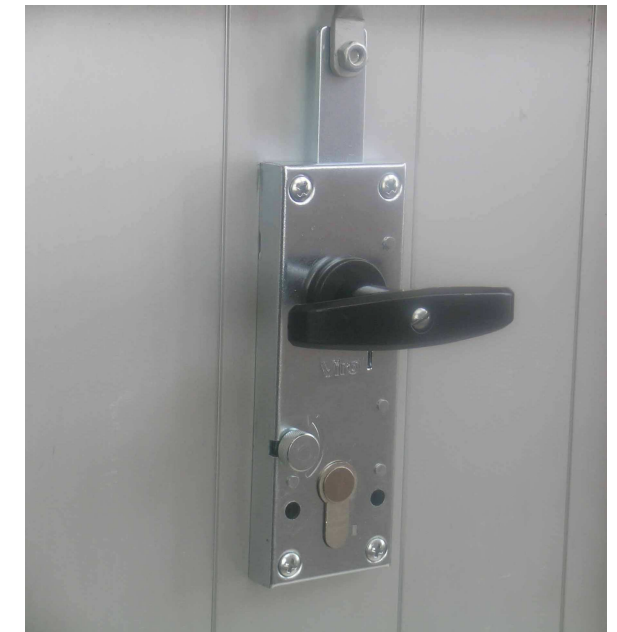


ART. N.	Dimensioni mm. A x B x C	Peso unitario gr.	Pezzi per confezione N.
8234	155 x 55 x 15	395	2
1.8252	160 x 60 x 16,5	415	2



**Art. 8234**

**Art. 1.8252**



Viti che attraversano i fori a norma DIN per l'applicazione della rosetta di sicurezza.



Vite per il fissaggio del cilindro (cilindro non in dotazione).

**Pomolo molleggiato** dalla comoda impugnatura, per l'apertura dall'interno, praticamente impossibile da agganciare dall'esterno con strumenti da scasso.



**ACCESSORI**



**ART. 2.0.4706.065.00.000**  
MOSTRINA IN NYLON DI COLORE NERO.

**ART. 8234.0028**  
ASTA TUBOLARE IN ACCIAIO ZINCATO, LUNGHEZZA VARIABILE DA 78 A 145 CM. + VITI DI FISSAGGIO.

**ART. 2.08217.600.00.000**  
COPPIA MANIGLIE DI PRESA.