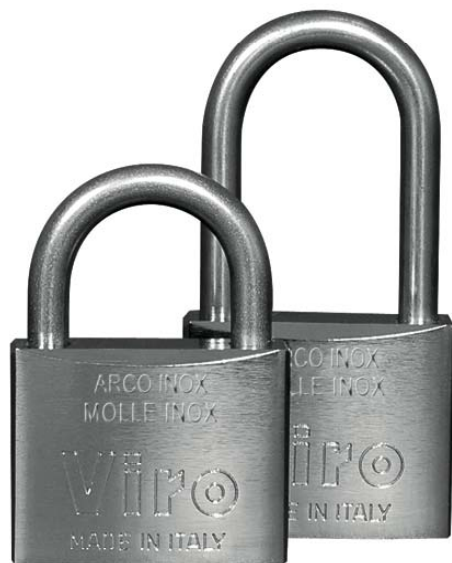


**LUCCHETTI MARE**

Nei casi in cui umidità, salinità del mare e acidità della pioggia, rendono gli altri lucchetti scarsamente utilizzabili, la resistenza superiore di questo lucchetto agli agenti atmosferici aggressivi ne fa uno strumento indispensabile, grazie all'altissima qualità dei materiali, della lavorazione e dei trattamenti specifici.

- **Corpo** in ottone massiccio, satinato, nichelato e cromato per la massima resistenza alla corrosione con spigoli smussati antiabrasione;
  - ✓ trattamenti chimici di altissima qualità e di notevole spessore;
  - ✓ alesature interne e foro di scarico realizzati per evitare il ristagno dell'umidità: l'eventuale umidità scorre fuori dal lucchetto senza lasciare residui che ne alterino il funzionamento.
- **Arco** in acciaio inox per un'elevatissima resistenza alla corrosione, anche in luoghi ad alta aggressività atmosferica (suggerito per applicazioni in ambienti umidi). Possibilità di arco lungo (per usi quali la chiusura di gavoni o fuoribordo nelle imbarcazioni art.375-377).
- **Scrocchi**: 2 molleggiati in ottone.
- **Meccanismo** di chiusura a scatto con chiave estraibile sia a lucchetto chiuso che aperto.
  - ✓ pistoncini in ottone, contropistoncini in ottone "a fungo" contro l'azione del grimaldello;
  - ✓ molle pistoncini in bronzo fosforoso;
  - ✓ molle catenacci in acciaio inox;
  - ✓ molla arco in acciaio inox;
- **Chiavi**: 2 in dotazione in ottone nichelato a profilo Viro.
  - Disponibili versioni con chiavi a profilo brevettato (marchio di forma) duplicabile esclusivamente da Viro (profilo .PB) oppure versioni con chiave duplicabile esclusivamente presso i Centri Autorizzati Viro (profilo .PV).
- **Confezione**: scatola individuale "visual pack".
- Confezioni speciali a vista.
- **Sono possibili tutte le esecuzioni speciali.**



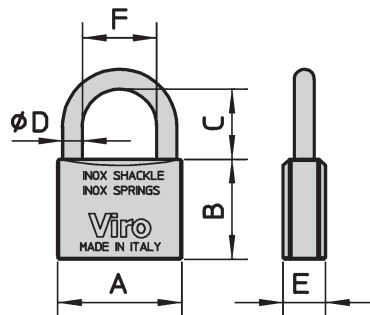
**LUCCHETTI MARE**

ART. N.	Misura del corpo mm. A x B x E	Luce arco mm. C - F	Diametro arco mm. D	Chiavi Art. N.	Peso unitario gr.	Pezzi per confezione N.
371	30 x 27 x 13	15 - 15,7	5	011	110	4
■ 373	40 x 32 x 15	20 - 23	6	013	170	4

LUCCHETTI MARE ARCHI LUNGI A volte non serve un lucchetto più grande, ma lo stesso lucchetto con l'arco più lungo.

ART. N.	Misura del corpo mm. A x B x E	Luce arco mm. C - F	Diametro arco mm. D	Chiavi Art. N.	Peso unitario gr.	Pezzi per confezione N.
■ 375	40 x 32 x 15	40 - 23	6	013	180	4
■ 377	50 x 40 x 17	55 - 30	8	015	325	4

- Per le versioni con chiave a profilo brevettato far seguire al codice articolo la sigla: .PB oppure .PV
- # Articoli ordinabili a profilo .PV oppure .PB con commessa speciale.



**LUCCHETTI CILINDRICI**

Il lucchetto cilindrico Viro ha contraddistinto l'azienda fin dalla nascita. La caratteristica forma cilindrica lo rende sicuro e resistente, ma anche esteticamente unico. L'affidabilità della "Serie 100" è garantita da due scrocchi, non in asse, per impedire lo strappo dell'arco. Un ologramma Viro sul corpo del lucchetto (serie 100) contrasta le possibili imitazioni.

- **Corpo** in ottone massiccio satinato protetto da vernice trasparente con spigoli smussati antiabrasione e ologramma contro le imitazioni (serie 100).
- **Arco** in acciaio cementato e temprato per un'alta resistenza al taglio; ramato, nichelato e cromato per un'elevata resistenza alla corrosione.
- **Scrocchi**: 2 molleggiati in acciaio cementato, temprato e nichelato (serie 200 dotata di scrocchi di chiusura in ottone).
- **Meccanismo** di chiusura a scatto con chiave estraibile solo a lucchetto chiuso (serie 100) oppure a lucchetto sia aperto che chiuso (serie 200).
  - ✓ pistoncini in ottone;
  - ✓ contropistoncini in ottone "a fungo" contro l'azione del grimaldello;
  - ✓ pistoncino di sicurezza antiscasso;
  - ✓ molle pistoncini in bronzo fosforoso; molle catenacci e molla gancio in acciaio armonico classe D.
- **Chiavi**: 2 in dotazione in ottone nichelato a profilo Viro.
  - Disponibili versioni con chiavi a profilo brevettato duplicabile esclusivamente da Viro (profilo .PB) oppure versioni con chiave duplicabile esclusivamente presso i Centri Autorizzati Viro (profilo .PV).
- **Confezione**: scatola individuale "visual pack".
- A richiesta confezioni speciali a vista.
- **Sono possibili tutte le esecuzioni speciali.**
- Fornibili kit per ammaestramenti.

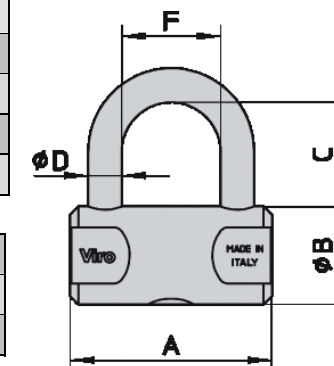


**SERIE 100:** Chiave estraibile solo a lucchetto chiuso- 2 scrocchi di chiusura in acciaio, non in asse.

ART. N.	Misura del corpo mm. A x B	Luce arco mm. C - F	Diametro arco mm. D	Chiavi Art. N.	Peso unitario gr.	Pezzi per confezione N.
102	50 x 27	25 - 25	8	011	255	6
103	60 x 30	31 - 30	10	017	390	6
104	70 x 33	35 - 38	12	017	565	4
■ 105	80 x 36	40 - 38	14	015	785	4

**SERIE 200:** 2 scrocchi di chiusura in ottone (eccetto art. 201).

ART. N.	Misura del corpo mm. A x B	Luce arco mm. C - F	Diametro arco mm. D	Chiavi Art. N.	Peso unitario gr.	Pezzi per confezione N.
201	25 x 17	11 - 12	4	010	53	12
202	30 x 19	12 - 13,5	5	010	71	12
203	40 x 25	20 - 22	6	011	170	6



- Per le versioni con chiave a profilo brevettato far seguire al codice articolo la sigla .PB oppure .PV

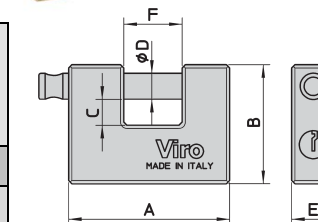
**LUCCHETTI PER SERRANDE**

I lucchetti per serranda sono stati concepiti per la sicurezza dei negozi, nel tempo hanno comunque trovato moltissime applicazioni grazie alla semplice linea ed al facile funzionamento.

- **Corpo** in ottone massiccio satinato con spigoli smussati antiabrasione.
- **Asta di chiusura rotante antitaglio** 12mm.in acciaio cementato, temprato, ramato, nichelato e cromato; testa dell'asta a rottura programmata contro lo strappo.
- **Catenaccio di chiusura**, contro lo scasso, in acciaio inox (AISI 316).
- **Meccanismo** di chiusura di tipo positivo, con chiave estraibile solo a lucchetto chiuso.
  - ✓ introduzione chiave dallo stesso lato di estrazione dall'asta per maggiore praticità.
  - ✓ pistoncini e contropistoncini in ottone;
  - ✓ pistoncino di sicurezza antiscasso;
  - ✓ molle pistoncini in bronzo fosforoso; molle scrocco in acciaio inox.
- **Chiavi**: 3 in dotazione in ottone nichelato a profilo Viro.
- **Confezione**: scatola individuale.
- A richiesta confezioni speciali a vista.
- **Sono possibili tutte le esecuzioni speciali.**



ART. N.	Misura del corpo mm. A x B x E	Ampiezza allog. occhioli mm. o catena mm. F x C	Diametro asta di chiusura mm. D	Chiavi Art. N.	Peso unitario gr.	Pezzi per confezione N.
106	75 x 55 x 20	27 x 12	12	015	590	4
107	84 x 65 x 20	36 x 18	12	015	735	4



**LUCCHETTI CORAZZATI “PANZER”**

- **Corpo** in ottone forgiato monoblocco.
- **Corazza primaria** in acciaio di spessore mm. 3 (artt.4116, 4117, 4126), mm.2,5 (artt.4115, 4125) temprata, ramata, nichelata, cromata e cementata. **Corazze laterali** in acciaio di spessore mm. 1,5 (artt. 4116, 4117, 4126), mm.1 (artt. 4115, 4125) temprate, ramate, nichelate, cromate e cementate.
- **Barilotto** di sicurezza con 7 pistoncini, con protezione contro lo strappo; con piastrina, antitrapano, in acciaio temprato, ramato, nichelato e cromato (artt. 4116-4117-4126).
- **Asta di chiusura rotante antitaglio** in acciaio cementato, temprato, ramato, nichelato e cromato, impugnatura con sezione studiata a rottura programmata per impedire lo strappo dell’asta (artt. 4115-4117) oppure con testa riportata contro lo strappo (artt. 4125-4126).
- **Meccanismo di chiusura a scatto di tipo positivo** (a 7 pistoncini) con chiave estraibile solo a lucchetto chiuso (artt.4116, 4117, 4115).
  - ✓ pistoncini in ottone;
  - ✓ contropistoncini in ottone “a fungo” contro l’azione del grimaldello;
  - ✓ molle pistoncini e molle catenaccio in acciaio inox (artt. 4115-4117);
  - ✓ molle pistoncini in bronzo fosforoso e molle catenacci in acciaio inox (artt. 4125-4126).
- **Chiavi:** 3 in dotazione in ottone nichelato a profilo Viro Top Security. Disponibili versioni con chiave a profilo brevettato (marchio di forma) duplicabile esclusivamente da Viro (profilo **.PB**) oppure versioni con chiave duplicabile esclusivamente presso i Centri Autorizzati Viro (profilo **.PV**)
- **Confezione:** scatola individuale “visual pack”.
- A richiesta confezioni speciali a vista, chiave a profilo brevettato duplicabile esclusivamente dalla Viro.
- **Sono possibili tutte le esecuzioni speciali.**



ASTE DI CHIUSURA INDIPENDENTI

**LUCCHETTI PANZER**

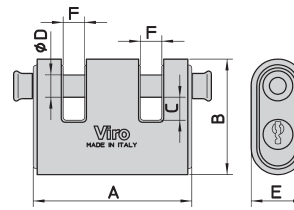
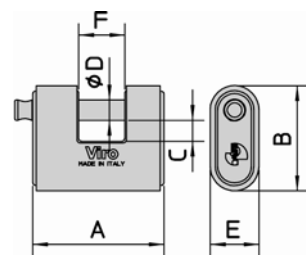
ART. N.	Misura del corpo mm. A x B x E	Ampiezza allog. occhioli mm. o catena mm. F x C	Diametro asta di chiusura mm. D	Chiavi Art. N.	Peso unitario gr.	Pezzi per confezione N.
4115	62 x 51 x 23	20 x 10	10	039	390	1
4116	77 x 62 x 29	27 x 12	12	039	690	1
4117	86 x 72 x 29	36 x 20	12	039	790	1

Per le versioni con chiave a profilo brevettato far seguire al codice articolo la sigla **.PB** oppure **.PV**

**ASTE DI CHIUSURA INDIPENDENTI:** Gli artt. 4125-4126 sono l’unico prodotto sul mercato con 2 aste di chiusura indipendenti, pertanto sono perfettamente integrabili alle catene sia tecnicamente che esteticamente e sono consigliati in tutte le situazioni in cui si debbano fermare 2 lati, uno fisso e l’altro mobile.

ART. N.	Misura del corpo mm. A x B x E	Ampiezza allog. occhioli mm. o catena mm. F x C	Diametro asta di chiusura mm. D	Chiavi Art. N.	Peso unitario gr.	Pezzi per confezione N.
4125	78 x 51 x 23	10 x 10	10	039	595	1
4126	86 x 62 x 29	11,5 x 12	12	039	875	1

Per le versioni con chiave a profilo brevettato far seguire al codice articolo la sigla **.PB** oppure **.PV**



58030190205005 - 05/2012

**LUCCHETTI RETTANGOLARI**

- **Corpo** in ottone massiccio satinato con spigoli smussati antiabrasione.
- **Arco** in acciaio cementato e temprato per un’alta resistenza al taglio (eccetto artt.298-299-308); ramato, nichelato e cromato per un’alta resistenza alla corrosione.
- **Scrocchi:** 2 molleggiati in ottone (esclusi artt. 298-299-308).
- **Meccanismo di chiusura a scatto con chiave estraibile sia a lucchetto chiuso che aperto:**
  - ✓ pistoncini in ottone, contropistoncini in ottone “a fungo” contro l’azione del grimaldello;
  - ✓ molle pistoncini in bronzo fosforoso;
  - ✓ molle scrocchi in acciaio inox ;
  - ✓ molla gancio in acciaio inox .
- **Chiavi:** 2 in dotazione in ottone nichelato a profilo Viro.
  - Disponibili versioni con chiavi a profilo brevettato (marchio di forma) duplicabile esclusivamente da Viro (profilo **.PB**) oppure versioni con chiave duplicabile esclusivamente presso i Centri Autorizzati Viro (profilo **.PV**).
- **Confezione:** scatola individuale “visual pack”
- Confezioni speciali a vista.
- **Sono possibili tutte le esecuzioni speciali.**
- Fornibili kit di ammaestramenti.

LUCCHETTI RETTANGOLARI

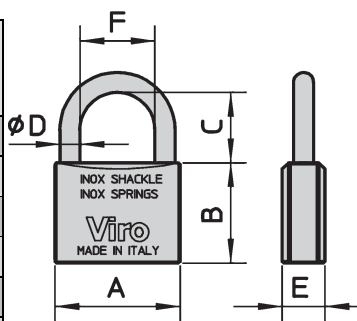
ART. N.	Misura del corpo mm. A x B x E	Luce arco mm. C - F	Diametro arco mm. D	Chiavi Art. N.	Peso unitario gr.	Pezzi per confezione N.
298	20 x 20 x 10	11,5 - 9,5	3,5	010	40	12
299	25 x 25 x 12	14 - 13,5	4	010	63	12
301	30 x 27 x 13	15 - 15,7	5	011	97	12
■ 302	40 x 32 x 15	20 - 23	6	013	165	12
■ 303	50 x 40 x 17	28 - 30	8	015	290	6
■ 304	60 x 46 x 20	35 - 35	10	015	460	6
■ 305	70 x 51 x 23	42 - 38	12	015	695	6



■ Per le versioni con chiave a profilo brevettato far seguire al codice articolo la sigla: **.PB** oppure **.PV**

ARCHI LUNGHI A volte non serve un lucchetto più grande, ma lo stesso lucchetto con l’arco più lungo.

ART. N.	Misura del corpo mm. A x B x E	Luce arco mm. C - F	Diametro arco mm. D	Chiavi Art. N.	Peso unitario gr.	Pezzi per confezione N.
308	20 x 19 x 11	22 - 11	3,5	010	43	12
311	30 x 27 x 13	30 - 15,7	5	011	105	12
311.40	30 x 27 x 13	40 - 15,7	5	011	110	12
311.64	30 x 27 x 13	64 - 15,7	5	011	115	12
■ 312	40 x 32 x 15	40 - 23	6	013	170	12
■ #312.64	40 x 32 x 15	64 - 23	6	013	190	12
■ # 312.90	40 x 32 x 15	90 - 23	6	013	200	12
■ # 313	50 x 40 x 17	48 - 30	8	015	315	6
■ # 313.64	50 x 40 x 17	64 - 30	8	015	325	6
■ #313.90	50 x 40 x 17	90 - 30	8	015	345	6
■ # 314.64	60 x 46 x 20	64 - 35	10	015	500	6
■ # 314.90	60 x 46 x 20	90 - 35	10	015	540	6
■ # 315.90	70 x 51 x 23	90 - 38	12	015	765	6



# Articoli ordinabili a profilo **.PV** oppure **.PB** con commessa speciale.