

Vitro®

**SERRATURE CORAZZATE PER SERRANDA
CON ROSETTA DI SICUREZZA ANTITRAPANO E ANTISTRAPPO
PREDISPOSTE PER CILINDRO PROFILATO**

Quando **APRIRE**
lo decidi solo **TU**



BREVETTATE

**LE NUOVE ED ESCLUSIVE SERRATURE DELLA SERIE 8270 SONO INTERCAMBIABILI
CON LE PIÙ DIFFUSE SERRATURE PER SERRANDA GIÀ INSTALLATE,
SEMPLICEMENTE ALLARGANDO IL FORO CILINDRO, PER ALLOGGIARE LA ROSETTA DI SICUREZZA.**



Completamente zincate anticorrosione



Guarda il video della serratura corazzata per serranda

Robusti catenacci composti da lamine di acciaio zincato con spessore complessivo 7 mm

Accettano qualsiasi doppio o mezzo cilindro profilato con notolino DIN o universale, e lato rosetta (esterno) 30 mm

Fornite con:

- piolini staccati;
- mostrina in ottone nichelato con funzione estetica per la rosetta di sicurezza;
- grano in acciaio zincato per il fissaggio del cilindro e relativa chiave a brugola;
- viti di fissaggio in acciaio cementato, temprato e zincato, con testa anti-strappo;
- nota di installazione con dima di foratura.

A richiesta:

- versioni con catenacci di lunghezza maggiorata (70 mm invece di 43 mm), corsa totale 24 mm;
- accessorio per la realizzazione, con fresa a tazza, del foro per la rosetta di sicurezza (utilizzabile anche per l'installazione delle più diffuse borchie di sicurezza sulle porte predisposte per cilindro profilato).



Accessorio di foratura



Piastra esterna di protezione in acciaio zincato di spessore 2,5 mm

ROSETTA DI SICUREZZA

Installata sulla serratura, e inserita dall'interno verso l'esterno della serranda, con base maggiore del foro di passaggio, per resistere allo strappo.

Realizzata in acciaio cementato, temprato, ramato e nichelato, con piastrina rotante di spessore 7 mm.



Protetta contro lo scasso



Resistente alla forzatura con tubo da ponteggi



Difesa contro il trapano

SERIE 8270	ART. N.	Dimensioni mm. A x B	Altezza della cassa mm. C	Peso unitario gr.	Pezzi per confezione N.
Centrale	8271	160 x 60	22	1250	1
Laterale destra o sinistra	8272	160 x 60	22	1150	1
Coppia	8272/8272	160 x 60	22	2200	1

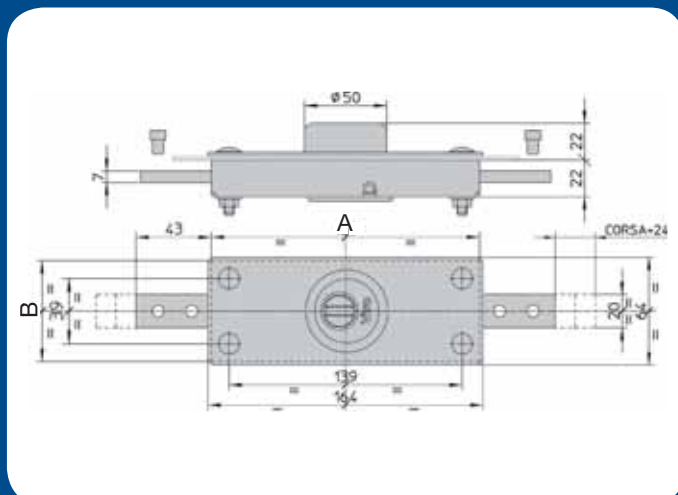
N.B. Le serrature, di serie, sono fornite senza cilindro. Per riceverle con un mezzo cilindro da 40 mm (30+10) nichelato, far seguire, al codice articolo, il codice 1.772.9 (per la coppia di serrature sono previsti due mezzi cilindri in KA).

ACCESSORI A RICHIESTA

Accessorio di foratura	8271.0600	—	—	170	1
------------------------	-----------	---	---	-----	---

Catenacci di lunghezza maggiorata (.80)

Far seguire al codice articolo, il codice dell'eventuale versione speciale es. 8272/8272.80 = Coppia di serrature laterali con catenacci di lunghezza 70 mm e piolini staccati.



Viro S.p.A.

VIA GARIBALDI 4 - 40069 ZOLA PREDOSA (BO) ITALY TEL. +39.051.6176511 - FAX +39.051.754022

www.viro.it viro@viro.it