

- Cavi intrecciati semi-rigidi in acciaio Ø 12 mm, lunghezza 150 cm
- Ricopertura di colore nero semi-trasparente in pvc antigraffio
- Meccanismo di chiusura a scatto, con barilotto a 4 pistoncini, ricoperto in ABS antigraffio
- 2 Chiavi piatte reversibili in ottone nichelato in dotazione, con impugnatura ergonomica in ABS antiscivolo

- **Comodo e moderno, particolarmente adatto alla chiusura di biciclette**



Dotato di supporto di fissaggio con sganciamento a scatto

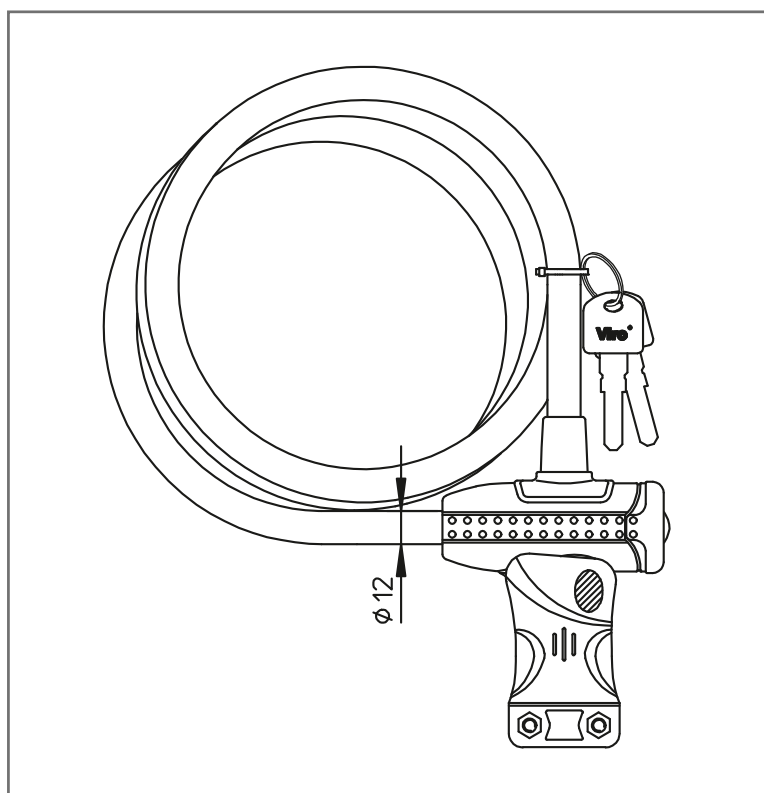


Chiavi con impugnatura ergonomica. Serratura protetta contro l'aggressione degli agenti atmosferici





CAVO INTRECCIATO **CAYMAN**



ART.	DIAMETRO ESTERNO mm	LUNGH. CAVO cm	PESO NETTO PER PEZZO g
187	12	150	565



ART. 187

Viro S.p.A.
VIA GARIBALDI,4 - 40069 ZOLA PREDOSA (BO) ITALY
TEL. +39. 051. 6176511 - FAX. +39. 051. 755079
www.viro.it viro@viro.it