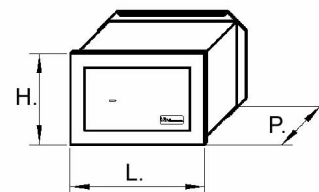


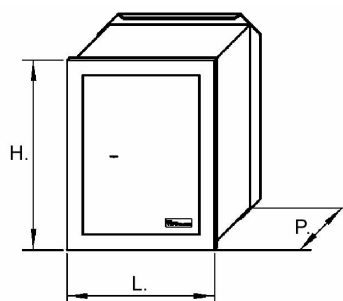
- Cadre épaisseur 10 mm.
- Porte, en acier, épaisseur 10 mm et côté charnière protégé contre tout arrachement par une plaque.
- **L'espace entre la porte et le cadre est très réduit** et ne permet d'introduire aucun outil pour effraction.
- **Des butées spéciales anti-défoncement**, en acier, sont installées tout le long du périmètre du cadre.
- Caisse en acier, épaisseur 2 mm.
- **Ailettes sur tous les côtés arrière** (pliées en "L" sur les deux côtés horizontaux) pour augmenter la sécurité contre l'effraction.
- **Pênes dormants rotatifs anti-sciage horizontaux et verticales** (la ou sont present) en acier nickelé.
- Charnières renforcées.
- **Tablette porte-objets** en acier, épaisseur 1 mm.
- **Serrure en acier à 6 gorges** à profondeur variable et indépendante, possibilité de nombreux chiffrages.
- **Clés à double panneton en laiton nickelé** : 2 fournies (art. 1.078).



## VERSIONS HORIZONTALES MECANQUES A ENCASTREMENT

ART. N°	Dimensions extérieures H x L x P mm.	Dimensions intérieures utiles H x L x P mm.	Dimensions porte H x L mm.	Dimensions fond H x L mm.	Epaisseurs			Pênes		Poids unitaire kg.
					Cadre mm.	Porte mm.	Caisse mm.	Horiz. n.	Vert. n.	
4551.20	170 x 260 x 200	152 x 242 x 148	110 x 200	198 x 280	10	10	2	2	-	9,10
4552.15	200 x 310 x 150	182 x 292 x 98	140 x 250	228 x 330	10	10	2	2	-	11,30
4552.20	200 x 310 x 200	182 x 292 x 148	140 x 250	228 x 330	10	10	2	2	-	12,20
4553.15	240 x 360 x 150	222 x 342 x 98	180 x 300	268 x 380	10	10	2	2	-	14,50
4553.20	240 x 360 x 200	222 x 342 x 148	180 x 300	268 x 380	10	10	2	2	-	15,80
4554.20	300 x 420 x 200	282 x 402 x 148	240 x 360	328 x 440	10	10	2	2	2	21,90
4554.25	300 x 420 x 250	282 x 402 x 198	240 x 360	328 x 440	10	10	2	2	2	23,00
4555.20	360 x 490 x 200	342 x 472 x 148	300 x 430	388 x 510	10	10	2	2	2	29,10
4555.25	360 x 490 x 250	342 x 472 x 198	300 x 430	388 x 510	10	10	2	2	2	29,70

## VERSIONS VERTICALES MECANQUES A ENCASTREMENT



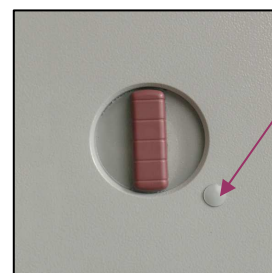
ART. N°	Dimensions extérieures H x L x P mm.	Dimensions intérieures utiles H x L x P mm.	Dimensions porte H x L mm.	Dimensions fond H x L mm.	Epaisseurs			Pênes		Poids unitaire kg.
					Cadre mm.	Porte mm.	Caisse mm.	Horiz. n.	Vert. n.	
4556.20	420 x 300 x 200	402 x 282 x 148	360 x 240	448 x 320	10	10	2	2	2	21,50
4557.25	550 x 420 x 250	532 x 402 x 198	490 x 360	578 x 440	10	10	2	2	2	37,40

### CARACTERISTIQUES MECANIQUES

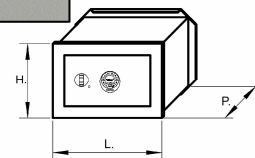
- Cadre épaisseur 10 mm.
- La porte, en acier, épaisseur 8 mm peut être démontée et remplacée. Le côté charnière est protégé contre tout arrachement par une plaque.
- **L'espace entre la porte et le cadre est très réduit** et ne permet d'introduire aucun outil pour effraction.
- **Des butées spéciales anti-défoncement**, en acier, sont installées tout le long du périmètre du cadre.
- Caisse en acier, épaisseur 2 mm.
- **Ailettes sur tous les côtés arrière** (pliées en "L" sur les deux côtés horizontaux) **pour augmenter la sécurité contre l'effraction.**
- **Pênes horizontaux et verticaux** (la où sont présent) **rotatifs anti-sciage**, en acier nickelé.
- Charnières renforcées.
- **Bouton à rupture programmée** (recouvert en ABS anti-glissement), avec âme en acier : en cas de déformation le mécanisme résiste et seul le pivot du bouton se brise sans laisser aucun espace aux outils pour effraction.
- **Tablette porte-objets** en acier, épaisseur 1 mm.
- **Microinterrupteur de contrôle de la porte** ouverte/fermée.
- **Cylindre de secours** protégé par une plaque anti-crochetage et anti-perçage en acier cimenté. 2cles de secours a disques (art.052), fournisseurs en sachet cacheté.



La disposition des touches et l'aspect esthétique du clavier limitent au maximum les erreurs de frappe possibles.



Cilindre pour l'ouverture de secours et clé à disques, fourni en sachet cacheté.



### CARACTERISTIQUES ELECTRONIQUES

- **Carte électronique** : est protégé contre toute tentative d'effraction au moyen de décharges électriques à haute tension et contre l'inversion involontaire des piles.
- Le **signal sonore** émis à chaque pression des touches et la disposition de ces dernières réduisent au minimum les éventuelles fautes de frappe.
- Il accepte des codes de 3 à 8 chiffres (100.000.000 de combinaisons possibles).
- Le bouton C pour changer de combinaison est situé sur le clavier, dans un emplacement spécial qui évite toute pression par erreur; l'opération de changement de combinaison, n'est possible qu'avec la porte ouverte et est accompagnée d'un signal sonore spécial d'identification univoque.
- L'alimentation exploite une technologie à basse tension (4 piles alcalines de 1,5 Volt) pour réduire au minimum la consommation des batteries (**jusqu'à 10 000 opérations avec le même jeu de piles**).
- **La mémoire n'étant pas volatile**, l'absence de batterie n'efface pas les codes.

### VERSIONS HORIZONTALES ELECTRONIQUES A ENCASTREMENT

ART. N°	Dimensions extérieures H x L x P mm.	Dimensions intérieures utiles H x L x P mm.	Dimensions porte H x L mm.	Dimensions fond H x L mm.	Epaisseurs			Pênes		Poids unitaire kg.
					Cadre mm.	Porte mm.	Caisse mm.	Horiz. n.	Vert.	
4573.20	240 x 360 x 200	222 x 342 x 148	180 x 300	268 x 380	10	8	2	2	-	14,40
4576.20	270 x 390 x 200	252 x 372 x 148	210 x 330	298 x 410	10	8	2	2	-	17,00
4574.20	300 x 420 x 200	282 x 402 x 148	240 x 360	328 x 440	10	8	2	2	-	19,00
4575.25	360 x 490 x 250	342 x 472 x 198	300 x 430	388 x 510	10	8	2	2	2	27,80

### ACCESSOIRES ET PIÈCES DÉTACHÉES

#### Art. 1.4383.0312

MODULE D'ECLAIRAGE DU COMPARTIMENT INTERIEUR. Il s'allume à l'ouverture de la porte et s'éteint une fois la fermeture effectuée; il est très utile pour faciliter le repérage d'objets de petite taille dans les espaces où la lumière extérieure pénètre avec difficulté; il peut être installé, assez facilement dans les coffres-forts et/ou dans les petits coffrets des armoires; il est livré avec batterie.



#### Art. 9250

PILES ALCALINES à haute technologie pour une très longue durée de vie. 5 ans de charge garantie à compter de leur fabrication. Non nuisibles à l'environnement grâce à l'absence de mercure et de cadmium. Conditionnement : 12 blisters de 4 piles chacun.



#### Art. 4300.3

PRESENTOIR POUR COFFRES-FORTS

Robuste structure en acier composée de :

- base munie de pieds d'appui, largeur 66 cm. profondeur 50 cm.
- colonne de soutien, hauteur 194 cm., munie de trous oblongs verticaux percés à des hauteurs variables pour l'introduction des pattes de support des coffres-forts.
- pattes en acier à fixer sur la colonne au moyen de pivots mobiles fournis (kit de pattes pour les modèles horizontaux pour extérieur - art.430035, sur demande);
- panneau publicitaire avec description des caractéristiques principales de tous les coffres-forts Viro à encastrément ;

- N.B: le panneau publicitaire **art. 2.1.4383.446.01.000** peut être commandé aussi séparément, parce qu'il peut être utilisé non seulement comme tête du présentoir mais aussi être suspendu, posé sur un banc ou accroché à une surface verticale.



58030160205006FRA - 06/2011