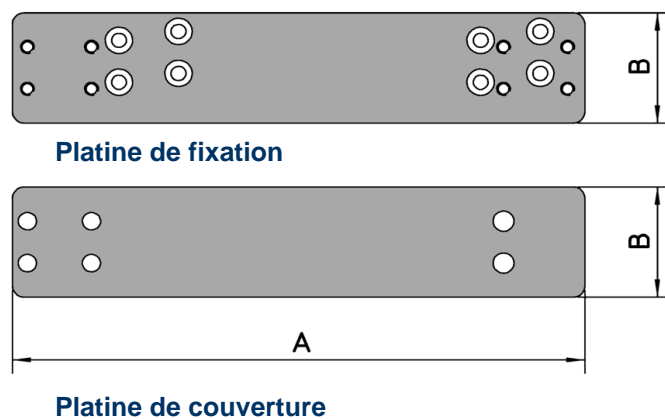


## KIT D'ADAPTATION POUR SERIE "Viro" UNIQUEMENT

Ils sont nécessaires pour remplacer les ferme-porte les plus courants sur le marché par des ferme-porte Viro (Série 127) sans modifier les trous préexistants, sans laisser aucune trace de l'installation précédente.

- Les kits sont de 3 types, chacun d'eux disponible en gris et en noir.
- Le nombre de pièces contenu à l'intérieur de chaque conditionnement a été prévu en prenant en compte la présence sur le marché de différentes forces et couleurs; ce qui permet d'optimiser les stocks.
- Ils comprennent :  
 platine de fixation en acier, épaisseur mm. 4.  
 platine de couverture en acier, épaisseur mm.1.  
 n°4 vis pour le montage du ferme-porte Viro sur la platine de fixation  
 instructions et gabarits de montage.

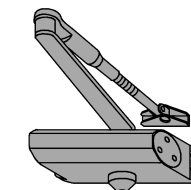


ART. N.	Couleur	Dimension mm. A x B	Pour ferme-porte FORCE	Poids unitaire gr.	Pièces par conditionnement N.
127.0469.2.211	Noir	235 x 50	2 - Fixe ou multiforce	435	4
127.0469.2.212	Gris				6
127.0469.3.211	Noir	250 x 50	3 - Fixe ou multiforce	470	3
127.0469.3.212	Gris				

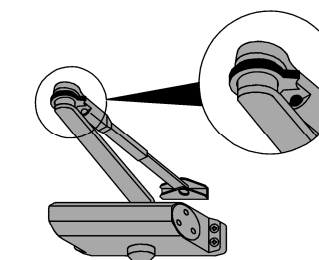
58030131104005 FRA- 06/2011

## SERIE "Viro" A PIGNON ET CREMAILLERE

- **Application universelle**, pour portes en bois ou en métal droites et gauches; il peut être installé tant sur la porte (application standard) que sur le montant (application renversée).
- **Fonctionnement hydraulique** ne requérant aucun remplacement périodique de l'huile.  
**Pas d'entretien.**
- **Corps monobloc** en aluminium moulé sous pression peint.
- **Bras en acier permettant une course de 80 mm env. (- 10 mm. à + 70 mm.).**
- **Arrêt réglable**, au moyen d'un dispositif extérieur situé sur le bras (exclus bras standard), sur n'importe quelle position de la porte avec angle d'ouverture variable à souhait.
- **Valves de réglage de la vitesse de fermeture et de la vitesse de l'à-coup final.**
- **Valves faciles à atteindre de l'extérieur, sans besoin de démonter le ferme-porte.**
- **Clapet intérieur de surcharge.**
- Versions **force fixe** : .02 .03
- Versions **multiforce** : .13
- **KIT D'ADAPTATION sur demande, voir page 4.**

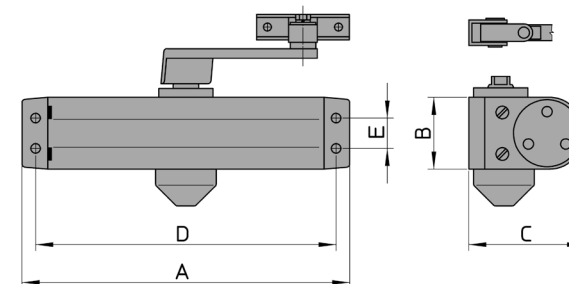


Bras standard



Bras à arrêt réglable

- **Equipé de :**  
 ✓ 2 gabarits d'installation, standard ou renversée pour portes droites ou gauches.  
 ✓ sachet de vis (métriques pour la fixation sur portes en métal ou en aggloméré pour la fixation sur portes en bois).



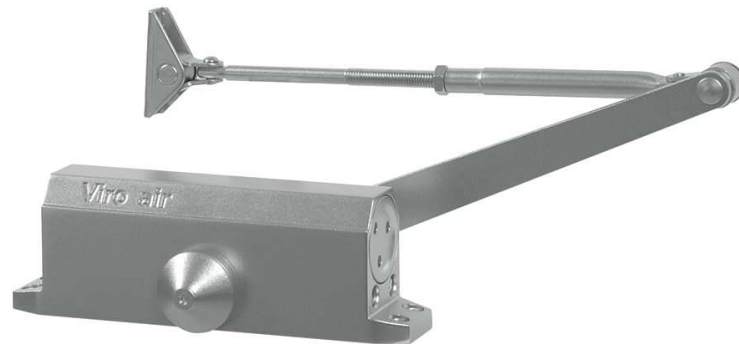
.211 COULEUR DE SERIE: NOIR - .212 COULEUR DE SERIE: GRIS

ART. N.	Dimensions corps mm. A x B x C	Entraxes		Poids unitaire gr.	Force	Version	APPLICABLES SUR PORTE	
		Horiz. D mm.	Vert. E				Larg. max cm.	Poids max Kg.
127.02.1	203 x 44,5 x 68	187	19	2130	2 - Fixe	sans arrêt	85	45
127.03.1	224 x 44,5 x 68	208	19	2430	3 - Fixe		95	65
127.02.2	203 x 44,5 x 68	187	19	2330	2 - Fixe	bras avec arrêt réglable	85	45
127.03.2	224 x 44,5 x 68	208	19	2630	3 - Fixe		95	65
127.13.1	224 x 44,5 x 68	208	19	2430	2 - 3 - 4 multiforce	sans arrêt	85-110	45-85
127.13.2				2630				

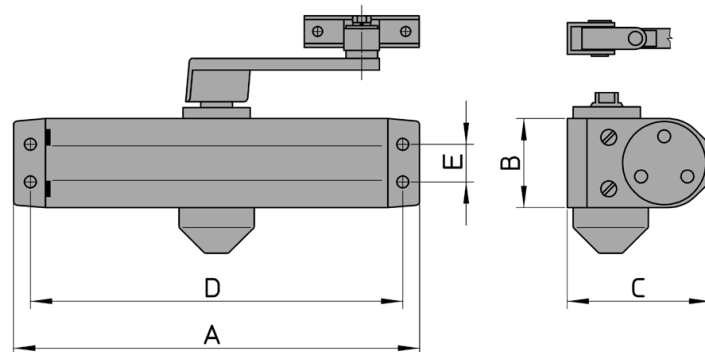
Faire suivre au code article, le code de la couleur désirée (.212= gris ou .211= noir).  
 Ex. 127.13.2.211= ferme-porte "Viro" multi force, bras avec arrêt, couleur noir.

## SERIE "Viro air" A PIGNON ET CREMAILLERE

- **Application universelle**, pour portes en bois ou en métal droites et gauches ; il peut être installé :
  - ✓ sur la porte (application standard).
  - ✓ sur le montant (application renversée).
- **Fonctionnement hydraulique** ne requérant aucun remplacement périodique de l'huile. **Pas d'entretien.**
- **Corps monobloc** en aluminium moulé sous pression peint.
- **Bras en acier** permettant une course de 80 mm env. (- 10 mm. à + 70 mm.).
- **Arrêt réglable** : au moyen d'un dispositif intérieur. La position permettant l'arrêt manuel, est comprise entre 90° et l'angle d'ouverture maximale de la porte.
- **Valves de réglage de la vitesse de fermeture et de la vitesse de l'à-coup final.** Valves faciles à atteindre de l'extérieur, sans besoin de démonter le ferme-porte
- **Clapet intérieur de surcharge.**
- Versions **force fixe**: .02 .03



- **Equipé de :**
  - ✓ 2 gabarits d'installation, standard ou renversée pour portes droites ou gauches.
  - ✓ sachet de vis (métriques pour la fixation sur portes en métal ou en aggloméré pour la fixation sur portes en bois).
- Couleurs sur demande pour commande spéciale (minimum 100 pcs.):
  - ✓ Noir (.211) – Blanc (.543).
  - ✓ Or (.541) – Marron (.546).



.212 COULEUR DE SERIE: GRIS

ART. N.	Dimensions corps mm. A x B x C	Entraxes		Poids unitaire gr.	Force	Version	APPLICABLES SUR PORTE	
		Horiz. D	Vert. E				Larg. max cm.	Poids max Kg.
117.02.1	182 x 41 x 60,5	166	19	1500	2 - Fixe	sans arrêt	85	45
3 - Fixe					95		65	
117.02.2					2 - Fixe	avec arrêt intérieur	85	45
117.03.2					3 - Fixe		95	65

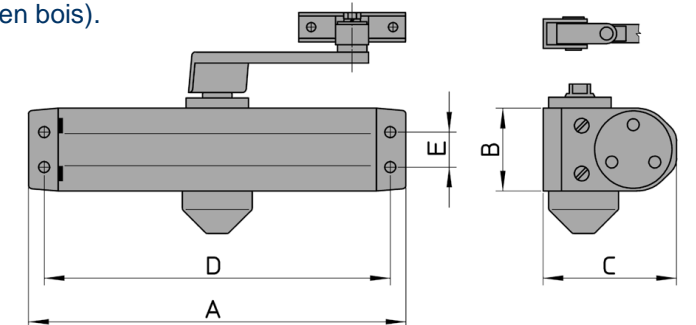
Faire suivre au code article, le code de la couleur (.212= gris).  
Ex. 117.02.1.212= ferme-porte "Viro air" force 2, sans arrêt, couleur gris.

## SERIE "Viro zip" A PIGNON ET CREMAILLERE

- **Application universelle**, pour portes en bois ou en métal droites et gauches ; il peut être installé :
  - ✓ sur la porte (application standard).
  - ✓ sur le montant (application renversée).
- **Fonctionnement hydraulique** ne requérant aucun remplacement périodique de l'huile. **Pas d'entretien.**
- **Corps monobloc** en aluminium moulé sous pression peint.
- **Bras en acier** permettant une course de 80 mm env. (- 10 mm. à + 70 mm.).
- **Arrêt réglable** : au moyen d'un dispositif intérieur. La position permettant l'arrêt manuel, est comprise entre 90° et l'angle d'ouverture maximale de la porte.
- **Valves de réglage de la vitesse de fermeture et de la vitesse de l'à-coup final.** Valves faciles à atteindre de l'extérieur, sans besoin de démonter le ferme porte.
- **Clapet intérieur de surcharge.**
- Versions **force fixe** : .02 .03 .04



- **Equipé de:**
  - ✓ 2 gabarits d'installation, standard ou renversée pour portes droites ou gauches.
  - ✓ sachet de vis (métriques pour la fixation sur portes en métal ou en aggloméré pour la fixation sur portes en bois).



.212 COULEUR DE SERIE: GRIS

ART. N.	Dimensions corps mm. A x B x C	Entraxes		Poids unitaire gr.	Force	Version	APPLICABLES SUR PORTE	
		Horiz. D	Vert. E				Larg. max cm.	Poids max Kg.
116.02.1	144 x 36,5 x 56	132	19	1180	2 - Fixe	standard sans arrêt	85	45
116.03.1	178 x 40 x 60	162	19	1380	3 - Fixe		95	65
116.04.1	184 x 41,5 x 67	168	24	1680	4 - Fixe		110	85
116.02.2	144 x 36,5 x 56	132	19	1180	2 - Fixe	avec arrêt intérieur	85	45
116.03.2	178 x 40 x 60	162	19	1380	3 - Fixe		95	65
116.04.2	184 x 41,5 x 67	168	24	1680	4 - Fixe		110	85