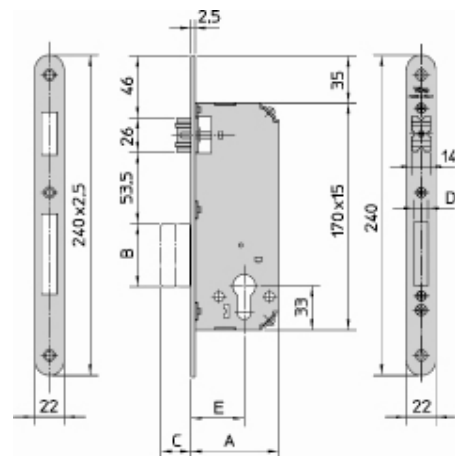


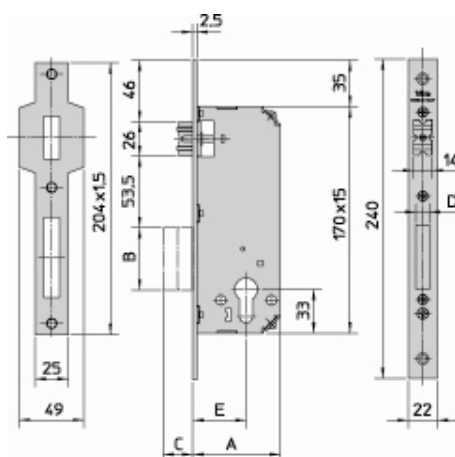
VERSION ACIER FINITION LAITONNEE - BORDS ARRONDIS

ART. N.	Entrée mm. E	Largeur de la caisse mm. A	Dimension du pêne mm. B x D	Course des tours mm. C	Tours N.	Poids unitaire (sans cylindre) gr.
7438.50.1.046	50	76	47 x 10	20	2	695



VERSION ACIER FINITION LAITONNEE - BORDS CARRÉS

ART. N.	Entrée mm. E	Largeur de la caisse mm. A	Dimension du pêne mm. B x D	Course des tours mm. C	Tours N.	Poids unitaire (sans cylindre) gr.
7438.20.2.046	20	35	40 x 8,5	14	1	435
7438.25.2.046	25	40	40 x 8,5	14	1	460
7438.30.2.046	30	45	40 x 8,5	14	1	495
7438.35.2.046	35	61	47 x 10	20	2	620
7438.40.2.046	40	66	47 x 10	20	2	645
7438.45.2.046	45	71	47 x 10	20	2	655
7438.50.2.046	50	76	47 x 10	20	2	695
7438.60.2.046	60	86	47 x 10	20	2	745



58030121104005FRA - 06/2011

- **Corps** composé d'un boîtier entièrement fermé en acier peint et **tête amovible et remplaçable**.  
Tête et contre-plaque en acier (série 7435) ou en laiton (série 7431)  
**Trous passants selon normes DIN pour l'application de rosaces de sécurité.**  
Carré de poignée 8 mm.
- **Fournies au choix avec tête et contre-plaque à bords carrés**
- **ou bord arrondi** (contre-plaque en option à bords arrondis avec ailette).
- **Mécanisme** à demi-tour et pêne en laiton massif :  
- 2 tours pour les entrées 35 à 70 mm.  
- 1 tour pour les entrées 20 à 35 mm.  
(entrée 35 mm à 1 ou 2 tours)  
- entraxe 85 mm.
- **Demi-tour réversible avec une simple opération**  
Version en laiton avec demi-tour standard (pour une sécurité maximale)  
Version en acier avec demi-tour standard ou biconique (à autocentrage en fonction de la contre-plaque, ce qui facilite le montage de la serrure).
- **Rosace de sécurité en option** en acier massif carbonitruré cromé ou laiton, résistant au perçage et à l'arrachement, avec réglage de 5 mm. (art. 808).
- **Fournies avec:** vis de fixation pour la serrure et vis de fixation pour le cylindre.
- **Conditionnement:** boîte individuelle.
- Conditionnements spéciaux en vue.

**Version en acier (standard acier laitonné)**  
Sur demande, finitions de la tête et de la contre-plaque (bords arrondis ou carrés) en :



Acier nickelé (.009)

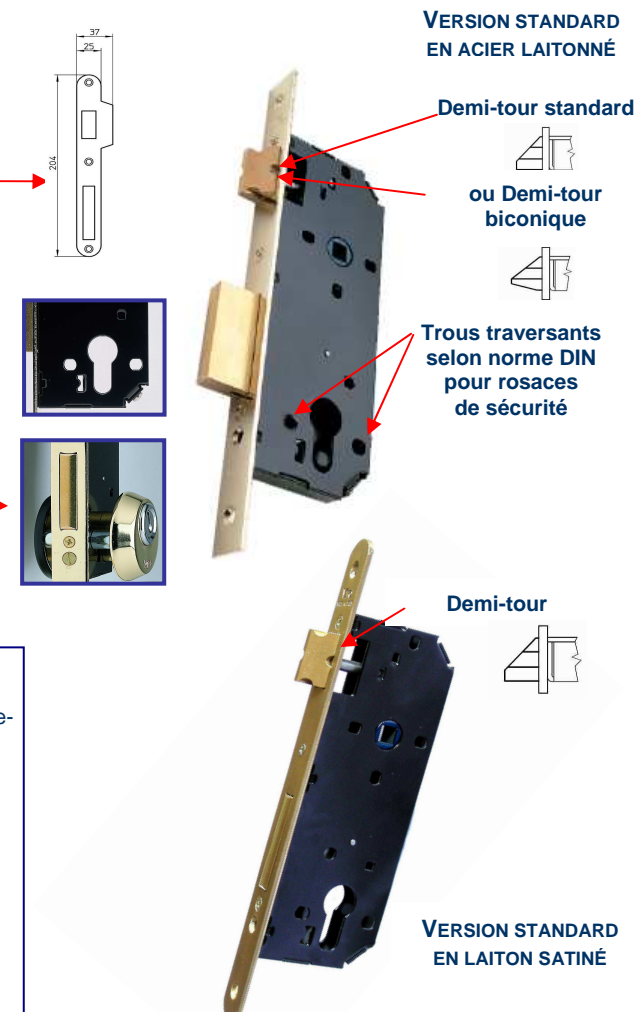


Acier inox (.007) à bords carrés uniquement pour demi-tour standard.



**Version en laiton (standard laiton satiné)**  
Sur demande finitions de la tête, de la contre-plaque (bords arrondis ou carrés) et des parties en vue en :

Laiton satiné nickelé (.009)



VERSION ACIER FINITION LAITONNEE - BORDS ARRONDIS

ART. N.	Entrée mm. E	Largeur de la caisse mm. A	Dimension du pêne mm. B x D	Course des tours mm. C	Tours N.	Poids unitaire (sans cylindre) gr.
7435.20.1.046	20	35	40 x 8,5	14	1	455
7435.25.1.046	25	40	40 x 8,5	14	1	480
7435.30.1.046	30	45	40 x 8,5	14	1	520
7435.35.1.046	35	61	47 x 10	20	2	635
7435.40.1.046	40	66	47 x 10	20	2	665
7435.45.1.046	45	71	47 x 10	20	2	700
7435.50.1.046	50	76	47 x 10	20	2	730
7435.60.1.046	60	86	47 x 10	20	2	790
7435.70.1.046	70	96	47 x 10	20	2	835

Demi-tour standard



Demi-tour biconique

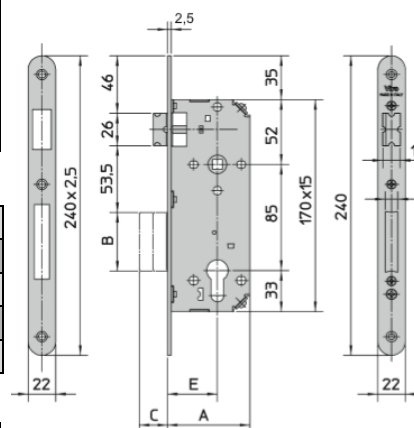


Demi-tour standard



7435.40.3.046	40	66	47 x 10	20	2	665
7435.45.3.046	45	71	47 x 10	20	2	700
7435.50.3.046	50	76	47 x 10	20	2	730
7435.60.3.046	60	86	47 x 10	20	2	790
7435.70.3.046	70	96	47 x 10	20	2	835

Entraxe mm.90 - Carré poignée mm.9 - avec réducteur mm.8 fourni						
7435.90.40.1.046	40	66	47 x 10	20	2	665
7435.90.50.1.046	50	76	47 x 10	20	2	730



Finition sur demande : plaque et contre-plaque en acier nickelé (.009)

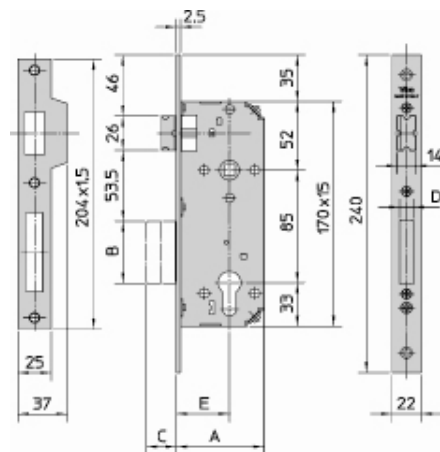
VERSION ACIER FINITION LAITONNEE - BORDS CARRES

ART. N.	Entrée	Largeur de la caisse mm. A	Dimension du pêne mm. B x D	Course des tours mm. C	Tours N.	Poids unitaire (sans cylindre) gr.
	mm. E					
7435.20.2.046	20	35	40 x 8,5	14	1	455
7435.25.2.046	25	40	40 x 8,5	14	1	480
7435.30.2.046	30	45	40 x 8,5	14	1	520
7435.36.2.046	35	50	47 x 10	14	1	565
7435.35.2.046	35	61	47 x 10	20	2	635
7435.40.2.046	40	66	47 x 10	20	2	665
7435.45.2.046	45	71	47 x 10	20	2	700
7435.50.2.046	50	76	47 x 10	20	2	730
7435.60.2.046	60	86	47 x 10	20	2	790
7435.70.2.046	70	96	47 x 10	20	2	835

Demi-tour standard



Demi-tour biconique



- **Corps** composé d'un boîtier entièrement fermé en acier peint et **tête amovible et remplaçable**.  
Tête et contre-plaque en acier (série 7438).  
**Trous traversants selon normes DIN pour l'application de rosaces de sécurité.**
- **Fournies au choix avec tête et contre-plaque à bords carrés** (avec double ailette) **ou bords arrondis.**
- **Mécanisme** à rouleau et pêne en laiton massif :  
- 2 tours pour les entrées 35 à 60 mm.  
- 1 tour pour les entrées 20 à 30 mm.  
(entrée 35 mm à 1 ou 2 tours)
- **Rouleau réglable** (avec un tournevis, par le trou du rouleau, la serrure déjà installée) pour saillies de 2 mm minimum à 12 mm maximum.
- **Rosace de sécurité en option** en acier massif carbonitruré cromé ou laitonné, résistant au perçage et à l'arrachement, avec réglage de 5 mm. (art. 808).
- **Conditionnement:** boîte individuelle.

VERSION STANDARD EN ACIER LAITONNÉ

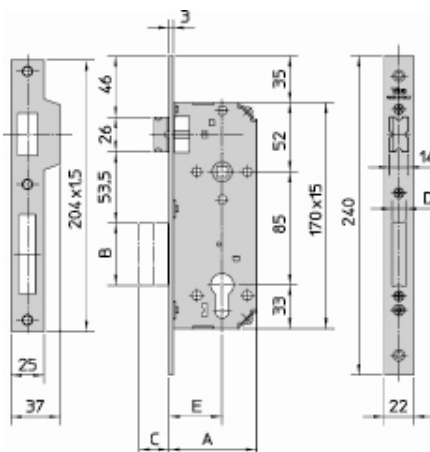


Trous traversants selon norme DIN pour rosaces de sécurité

VERSION EN LAITON SATINE - BORDS CARRES

ART. N.	Entrée	Largeur de la caisse mm. A	Dimension du pêne mm. B x D	Course des tours mm. C	Tours N.	Poids unitaire (sans cylindre) gr.
	mm. E					
7431.20.2.000	20	35	40 x 8,5	14	1	490
7431.25.2.000	25	40	40 x 8,5	14	1	510
7431.30.2.000	30	45	40 x 8,5	14	1	540
7431.35.2.000	35	61	47 x 10	20	2	660
7431.40.2.000	40	66	47 x 10	20	2	690
7431.45.2.000	45	71	47 x 10	20	2	720
7431.50.2.000	50	76	47 x 10	20	2	750
7431.60.2.000	60	86	47 x 10	20	2	810
7431.70.2.000	70	96	47 x 10	20	2	865

Demi-tour standard



Version en acier (standard acier laitonné)

Sur demande, finitions de la tête, de la contre-plaque (bords arrondis ou carrés) en :



Acier nickelé (.009)

VERSION STANDARD EN LAITON SATINÉ

Entrées : mm. 20, 25, 30 et 35 à 1 tour idéales également pour huisseries métalliques

