

EN APPLIQUE REVERSIBLES MODULAIRES



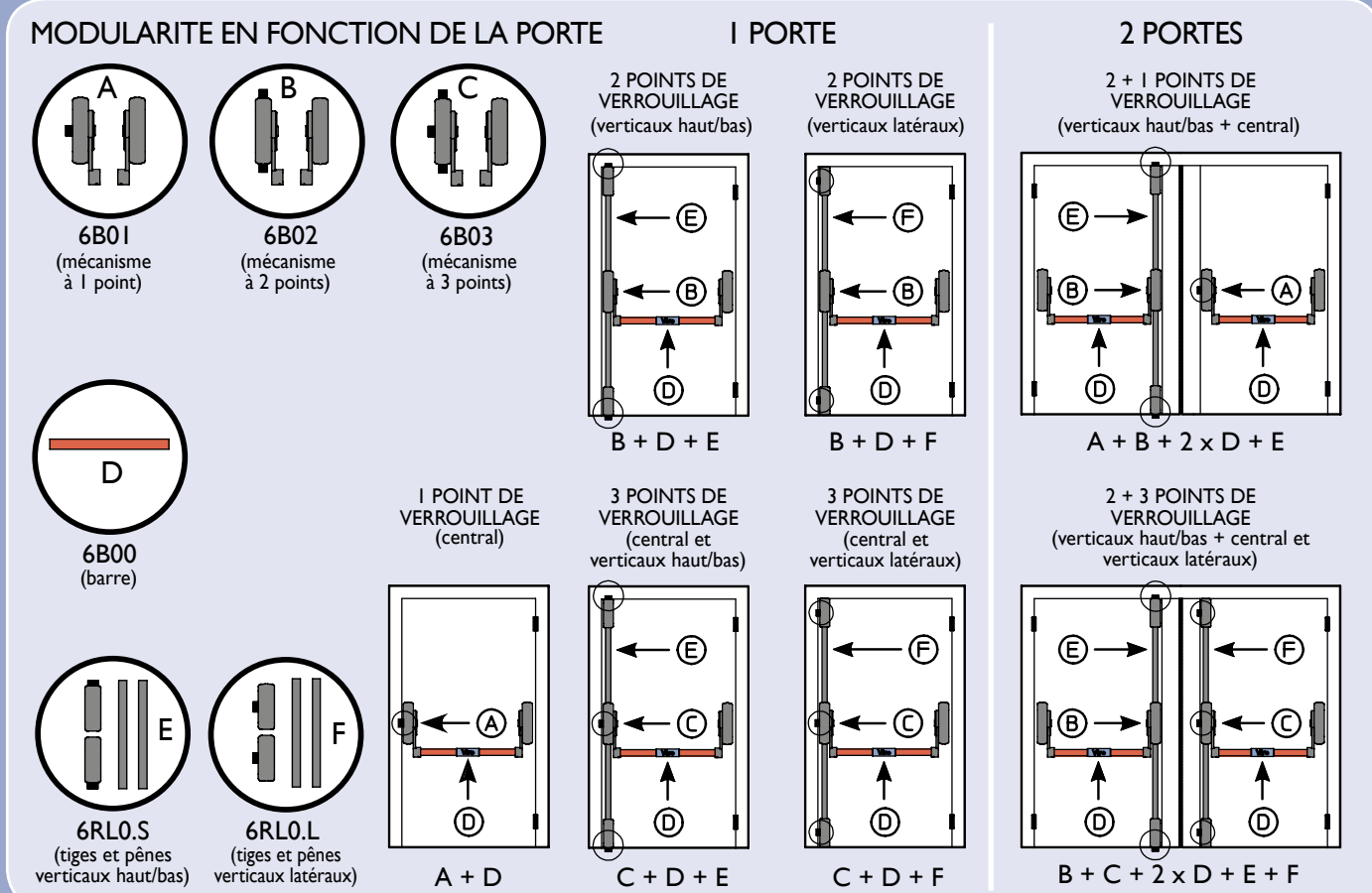
PUSH BAR REVERSIBLES MODULAIRES



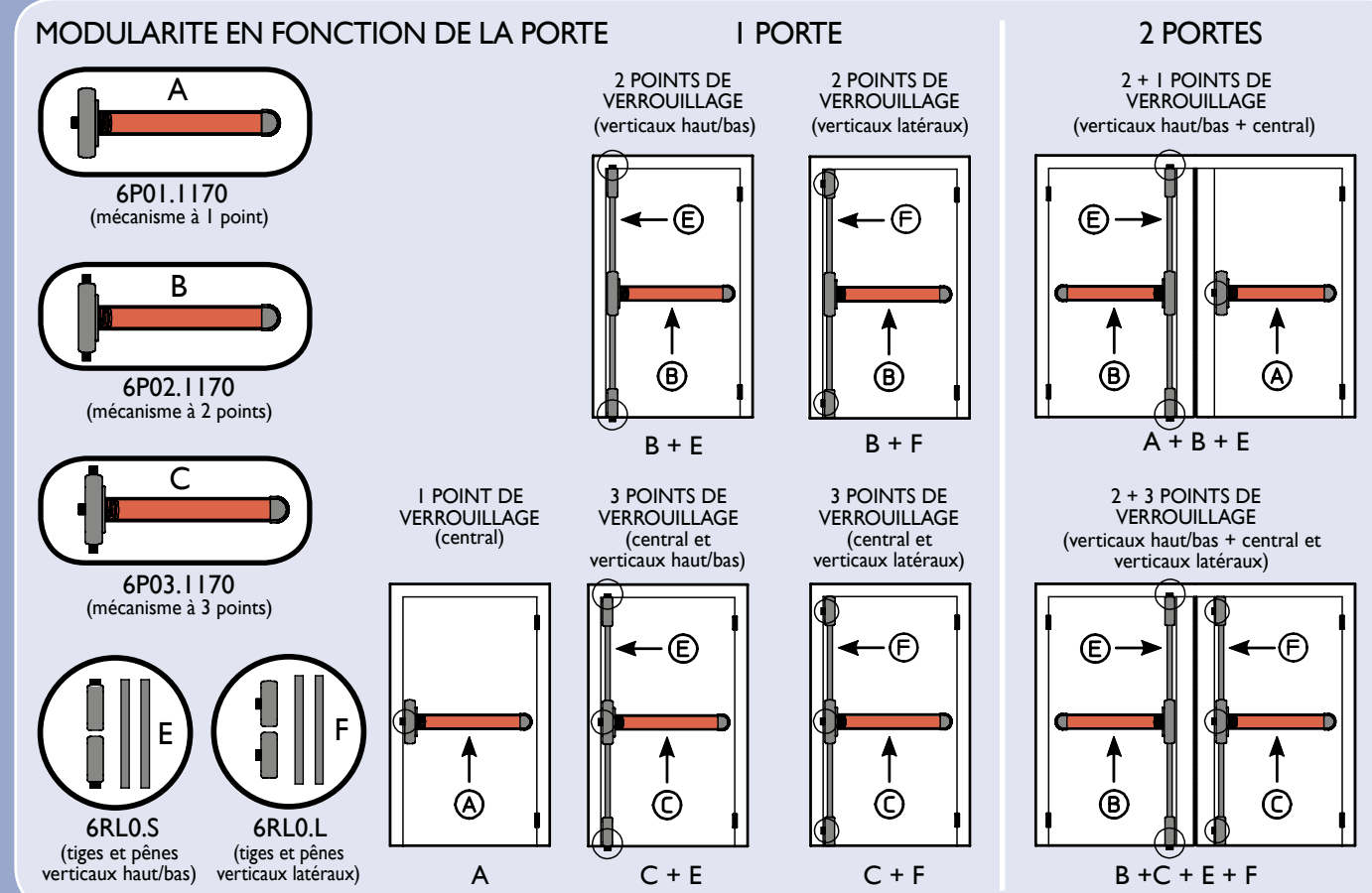
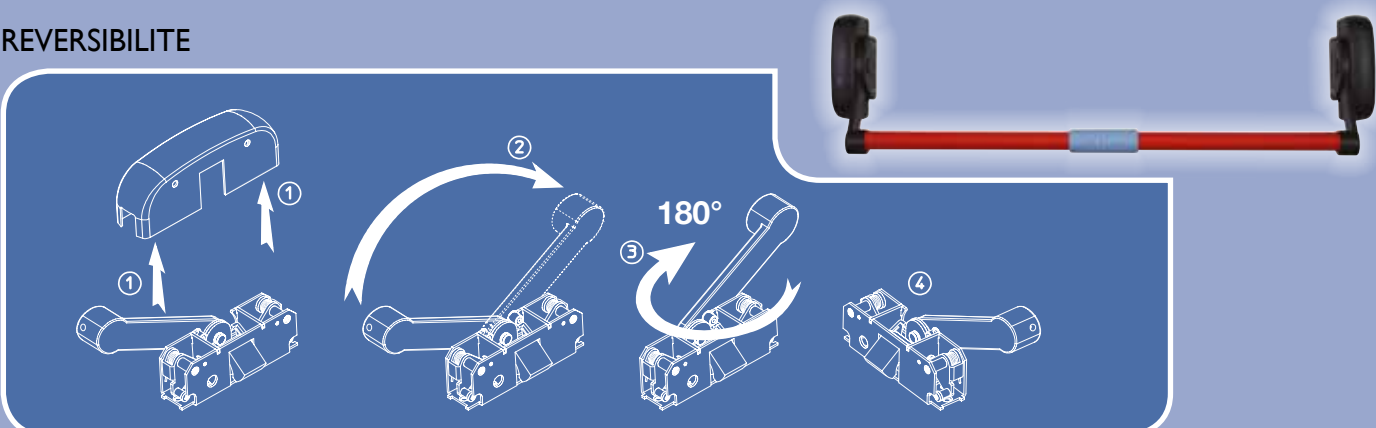
ESTHETIQUEMENT AGREABLES SURES ET RESISTANTES



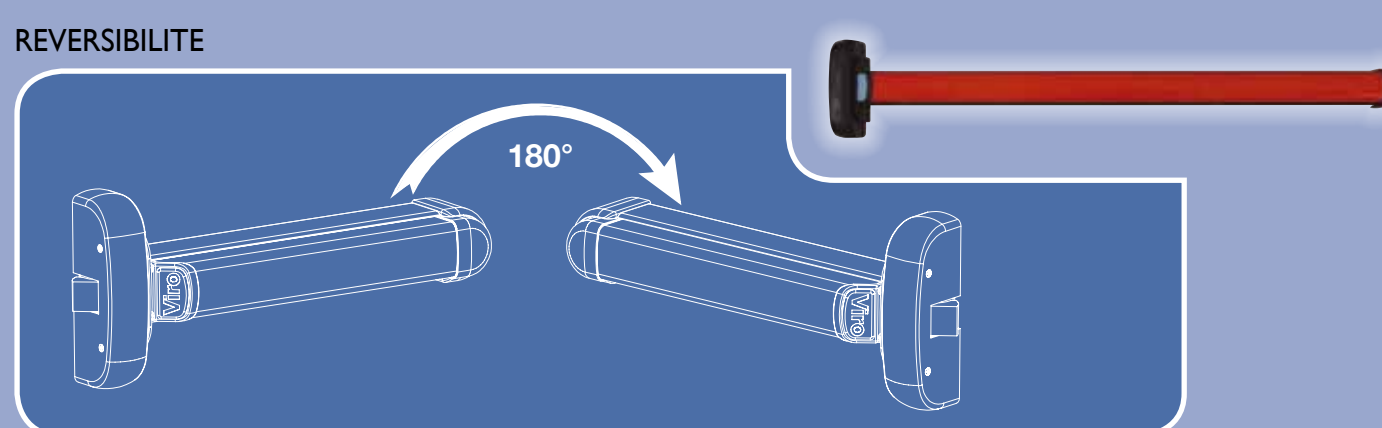
APPLICATIONS ET DETAILS TECHNIQUES



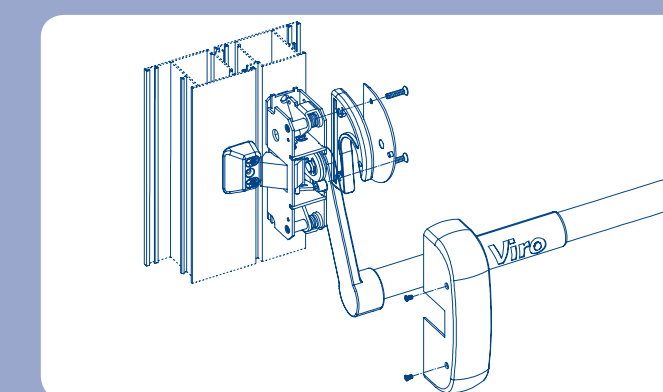
REVERSIBILITE



REVERSIBILITE



Tiges et carter des points de verrouillage verticaux, même dans la version standard, elles ont une longueur majorée (par rapport à la plupart des produits sur le marché)



Composants conçus pour absorber les chocs des pressions et des tractions sur la barre sans forcer le mécanisme



Chevilles et vis de fixation en acier inox, conçus pour une durabilité maximale



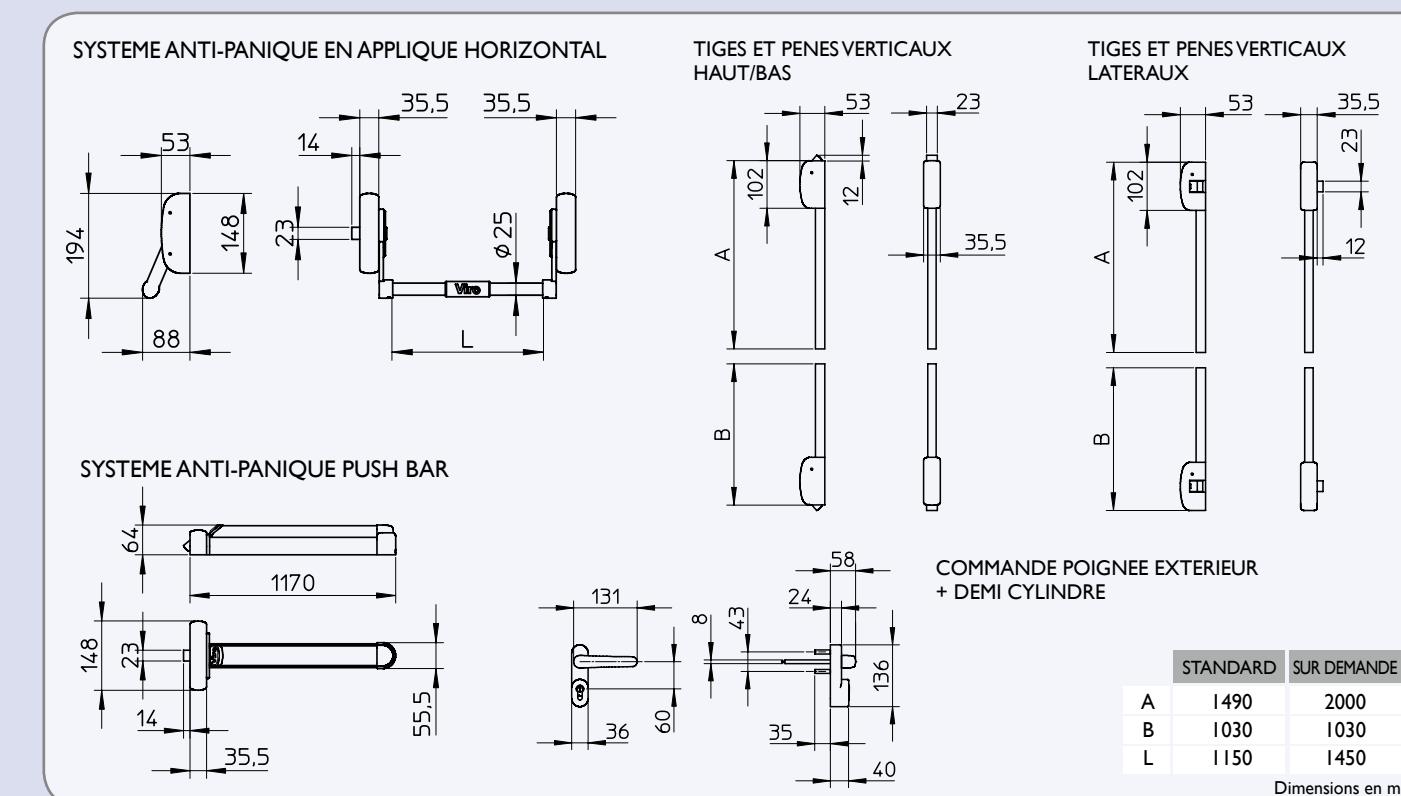
Gâches réglables en acier inox AISI 304 applicables, avec cales en dotation, sur les différents profils (surmontés et coplanaires)



Pênes demi-tour en acier concrétionné, durci et nickelé (non zamak) pour une excellente résistance à l'usure



Insert photoluminescente pour localiser la poignée également dans l'obscurité





CERTIFIES EN 1125:2008
 CLASSIFICATION **377B1422BA**

SYSTEMES ANTI-PANIQUE PUSH BAR

Peuvent être raccourcies jusqu'à 27 cm et réductibles en sectionnant un segment ≤ 20 cm sans avoir à démonter le mécanisme

Base du mécanisme seulement de 35,5 mm et push bar saillante seulement de 64 mm pour réduire l'encombrement et ne pas obstruer les voies d'évacuation

plusieurs points de verrouillage même avec une **masse supérieure à 200 kg** soumis à un usage intensif et fortes sollicitations facilitent l'installation

SYSTEME ANTI-PANIQUE EN APPLIQUE MECANISME COMMANDE PENES		Art. N.	Points de verrouillage	Finitions	Poids unitaire gr
	1	6B01.N	1	NOIR	2040
	2	6B02.N	2	NOIR	1980
	3	6B03.N	3	NOIR	2090

► Pour finitions **sur demande**, remplacer GRIS RAL 9006 (.G) o "effet acier" (.A) à la place de la sigle (.N)

BARRE HORIZONTALE		Art. N.	Longueur cm	Finitions	Poids unitaire gr
		6B00.1150.R	115	BARRE ROUGE	550
		6B00.1150.Y	115	BARRE JAUNE	550

► Pour finitions **sur demande**, remplacer inox (.X) ou argent anodisé (.S) à la place de la sigle (.R) ou (.Y) et/ou longueur barre majorée à 145 cm (.1450 au lieu de .1150)

SYSTEME ANTI-PANIQUE PUSH BAR MECANISME COMPLET		Art. N.	Points de verrouillage	Finitions	Poids unitaire gr
	1	6P01.1170.RN	1	PUSH BAR ROUGE	3120
	2	6P02.1170.RN	2	PUSH BAR ROUGE	3070
	3	6P03.1170.RN	3	PUSH BAR ROUGE	3170

► Pour finitions **sur demande**, remplacer GRIS RAL 9006 (.G) ou, seulement par la version à 3 points de verrouillage, "effet acier" (.AA) à la place de la sigle (.RN)

TIGES ET PENES VERTICAUX HAUT/BAS		Art. N.	Longueur cm	Finitions	Poids unitaire gr
		6RL0.S.I.N	149/103	NOIR	2320

TIGES ET PENES VERTICAUX LATERAUX		Art. N.	Longueur cm	Finitions	Poids unitaire gr
		6RL0.L.I.N	149/103	NOIR	2340

► Pour finitions **sur demande**, remplacer GRIS RAL 9006 (.G) ou "effet acier" (.A) à la place de la sigle (.N) et/ou longueur tiges majorée 200/103 cm (.2 au lieu de .1)

SYSTEME ANTI-PANIQUE EN APPLIQUE SUR DEMANDE KIT COMPOSE DE: MECANISME COMMANDE PENES, BARRE HORIZONTALE 115 cm TIGES ET PENES VERTICAUX 149/103 cm		Art. N.	Points de verrouillage	Finitions	Poids unitaire gr
		6B01.1150.RN	1 HORIZ.	BARRE ROUGE	2815
		6B01.1150.YN	1 HORIZ.	BARRE JAUNE	2815
		6B02.115S.I.RN	2 VERT. HAUT/BAS	BARRE ROUGE	4830
		6B02.115L.I.RN	2 VERT. LATERAUX	BARRE ROUGE	4850
		6B02.115S.I.YN	2 VERT. HAUT/BAS	BARRE JAUNE	4830
		6B02.115L.I.YN	2 VERT. LATERAUX	BARRE JAUNE	4850
		6B03.115S.I.RN	1 HORIZ. + 2 VERT. HAUT/BAS	BARRE ROUGE	4940
		6B03.115L.I.RN	1 HORIZ. + 2 VERT. LATERAUX	BARRE ROUGE	4960
		6B03.115S.I.YN	1 HORIZ. + 2 VERT. HAUT/BAS	BARRE JAUNE	4940
		6B03.115L.I.YN	1 HORIZ. + 2 VERT. LATERAUX	BARRE JAUNE	4960

SYSTEME ANTI-PANIQUE PUSH BAR SUR DEMANDE KIT COMPOSE DE: MECANISME COMPLET, TIGES ET PENES VERTICAUX 149/103 cm		Art. N.	Points de verrouillage	Finitions	Poids unitaire gr
		6P02.117S.I.RN	2 VERT. HAUT/BAS	PUSH BAR ROUGE	4660
		6P02.117L.I.RN	2 VERT. LATERAUX	PUSH BAR ROUGE	4680
		6P03.117S.I.RN	1 HORIZ. + 2 VERT. HAUT/BAS	PUSH BAR ROUGE	5390
		6P03.117L.I.RN	1 HORIZ. + 2 VERT. LATERAUX	PUSH BAR ROUGE	5410

ACCESSOIRES

COMMANDE POIGNEE EXTERIEURE + DEMI CYLINDRE PROFILE NICKELE Art. 1.772.9		Art. N.	Finitions	Poids unitaire gr
		6H00.N	NOIR	900

► Pour finitions **sur demande**, remplacer GRIS RAL 9006 (.G) ou "effet acier" (.A) à la place de la sigle (.N) et/ou versions avec ouverture extérieure seulement à clé insérée (6H02 au lieu de 6H00)

Gâches pour installation sur profils en alluminium et sur bois					Gâches pour installation sur pvc	
Art. 6ST0.1	Art. 6ST0.2	Art. 6ST0.3	Art. 6ST0.4	Art. 6ST0.5	Art.	distance mm porte / cadre
					S	mm
					6ST1.1417	14 + 17
					6ST1.1720	17 + 20
					6ST1.2023	20 + 23
					6ST1.2326	23 + 26

Viro S.p.A.

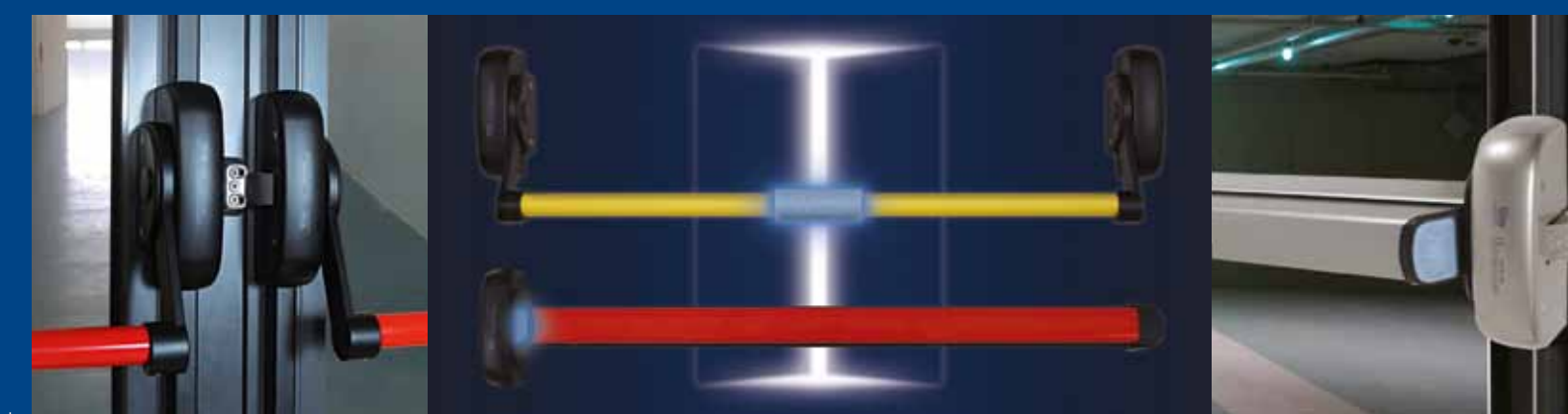
VIA GARIBALDI 4 - 40069 ZOLA PREDOSA (BO) ITALY TEL. +39.051.6176511 - FAX +39.051.754022

www.viro.it viro@viro.it

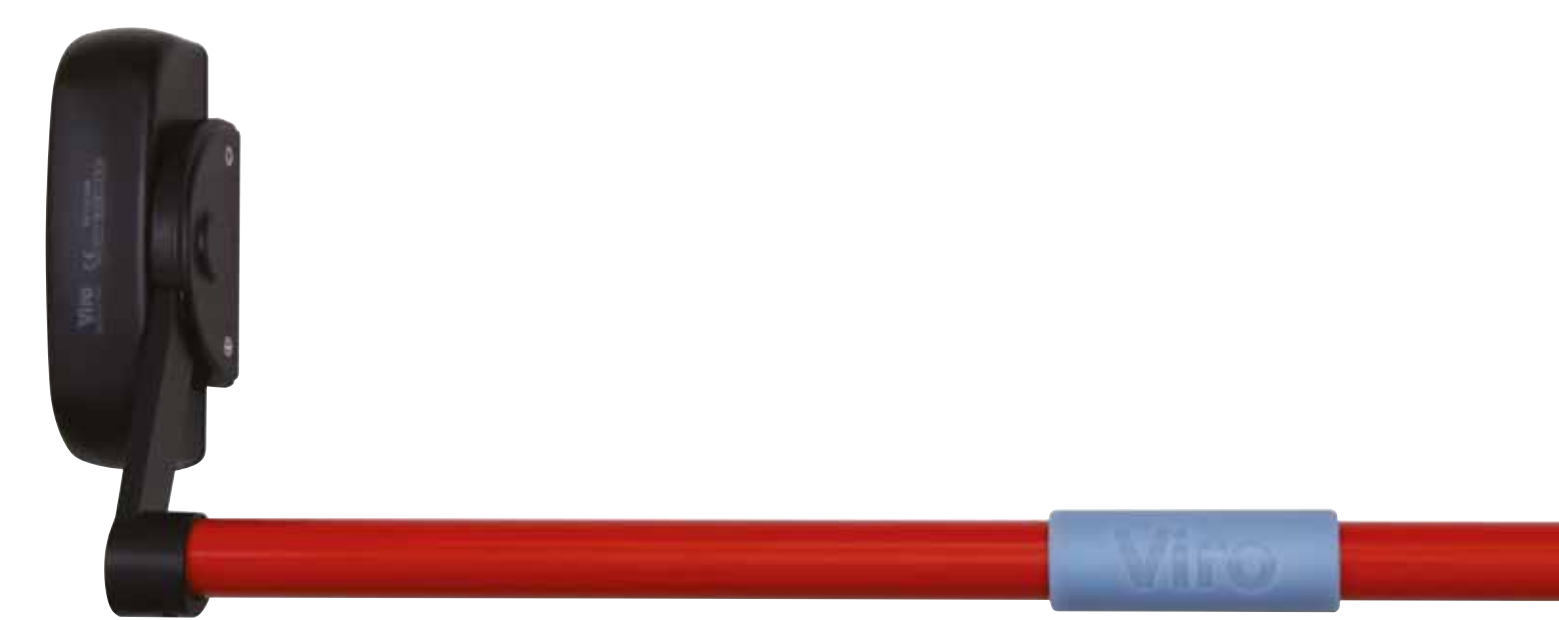
SYSTEMES ANTI-PANIQUE Viro®

robustes - pratiques - rapide à installer

SERIE 6000



CERTIFIES EN 1125:2008
 pour tout type de portes, même coupe-feu



CERTIFIES EN 1125:2008
 CLASSIFICATION **377B1422AA**

SYSTEME ANTI-PANIQUE EN APPLIQUE

Barre en extrudé d'aluminium à âme interne anti-rotation, légère et résistante

Base du mécanisme seulement de 35,5 mm et push bar saillante seulement de 64 mm pour réduire l'encombrement et ne pas obstruer les voies d'évacuation

Très solides même en versions à Réversibles pour portes droites et gauches
 Carter vissés qui ne sortent pas même si Tiges verticales qui

Made in Italy

Cod. 6882080914205 - 10/2014 VIRO S.p.A. se riserva le droit de reporter à tout moment et sans préavis des modifications sur modèles présentés.