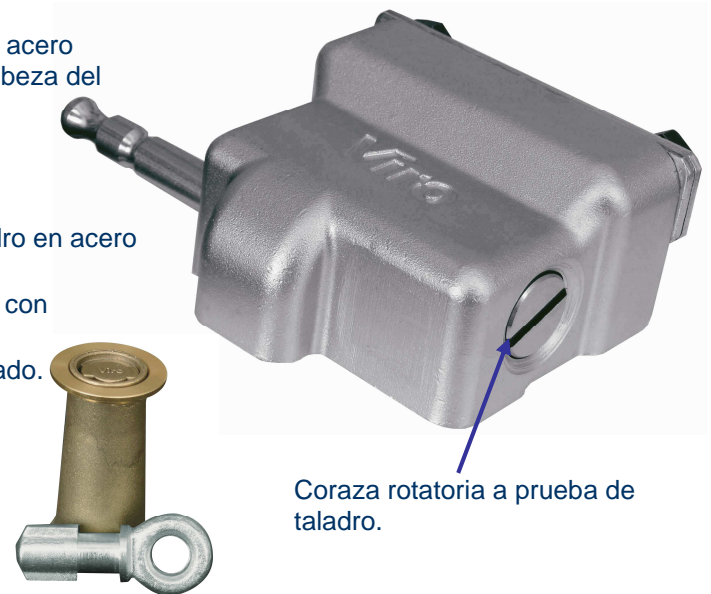


## NUEVO CONDOR

### CARACTERISTICAS GENERALES DE CONSTRUCCION

- **Cuerpo** monobloque en acero macizo zincado.
- **Vástago de cierre** rotatorio anti-corte de diámetro 12 mm., en acero endurecido, templado, cobrizado, niquelado y cromado. La cabeza del vástago tiene ruptura programada: en caso de un intento de desenrrajamiento no se rompe el vástago si no que solo se corta su cabeza.
- **Anillo de fijación** acero zincado para el bloqueo del vástago.
- **Coraza rotatoria a proteccion del cilindro** a prueba de taladro en acero endurecido, templado, cobrizado y niquelado.
- **Campana de fijación** para empotrar en el pavimento en latón con tapa con resorte integrado y pletina en latón.
- **Anillo móvil de bloqueo** a la campana en acero forjado y zincado.
- **Placas** y pernos de fijación a la cortina metálica en acero.



Coraza rotatoria a prueba de taladro.

### CARACTERISTICAS FUNCIONALES

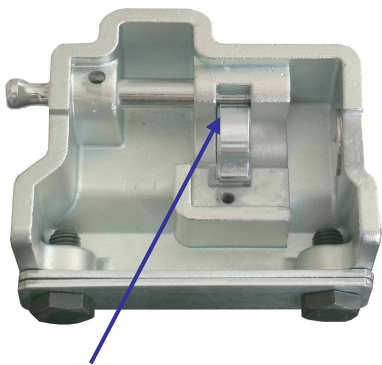
- **Grupo de fijación** de perfiles biselados y de tamaño compacto para cortinas metálicas.
- **El monobloque** redondeado no permite intentos de desenrrajamiento
- **Predispuesto** para el uso de cualquier medio cilindro de perfil europeo, 40 mm. de largo (30+10) con leva DIN o universal.

Aconsejados:

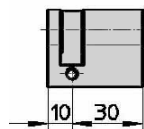
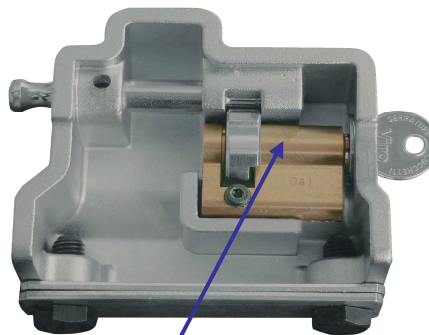
- el cilindros Viro art. 1.772
- el cilindro Viro art. 975.1
- el cilindro Viro 875.30.10

(para estos artículos son posibles todas las ejecuciones especiales).

**Intercambiable** con el grupo de fijación para cortinas metálicas Viro "Condor" (Art.4218).

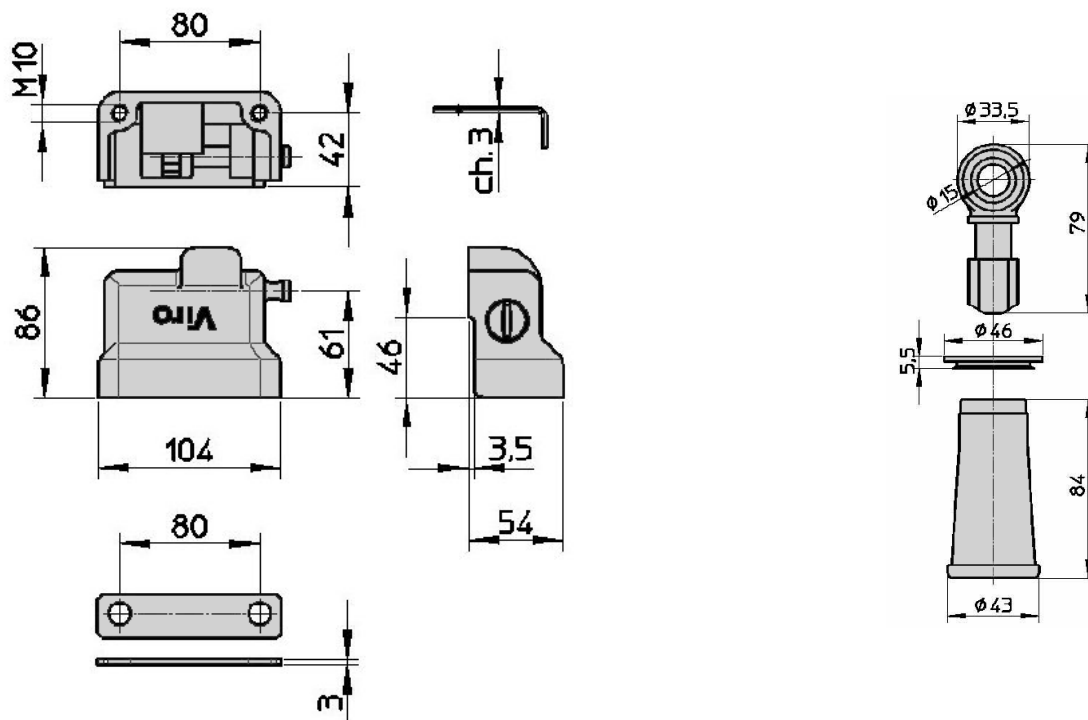


Anillo de fijación para el bloqueo del vástago.



La intercambiabilidad del cilindro permite todas las personalizaciones y permite renovar las instalaciones existentes. **Suministrado sin cilindro.**

NUEVO CONDOR



ART. N.	Peso de la unidad gr.	Piezas por embalaje N.
1.4218	1800	1

58030230205005SFA - 06/2011