



DE BARRA REVERSIBLES MODULARES



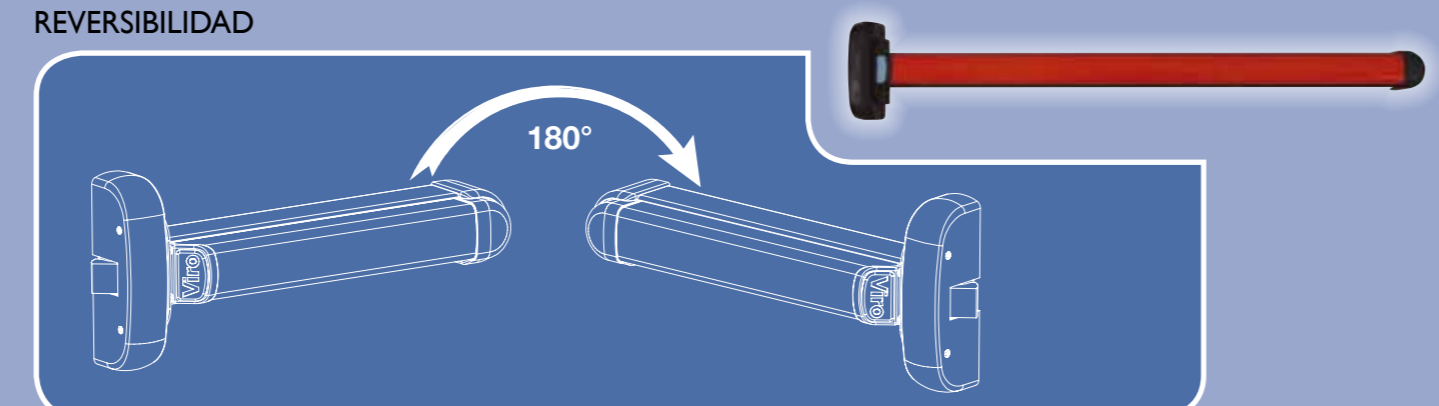
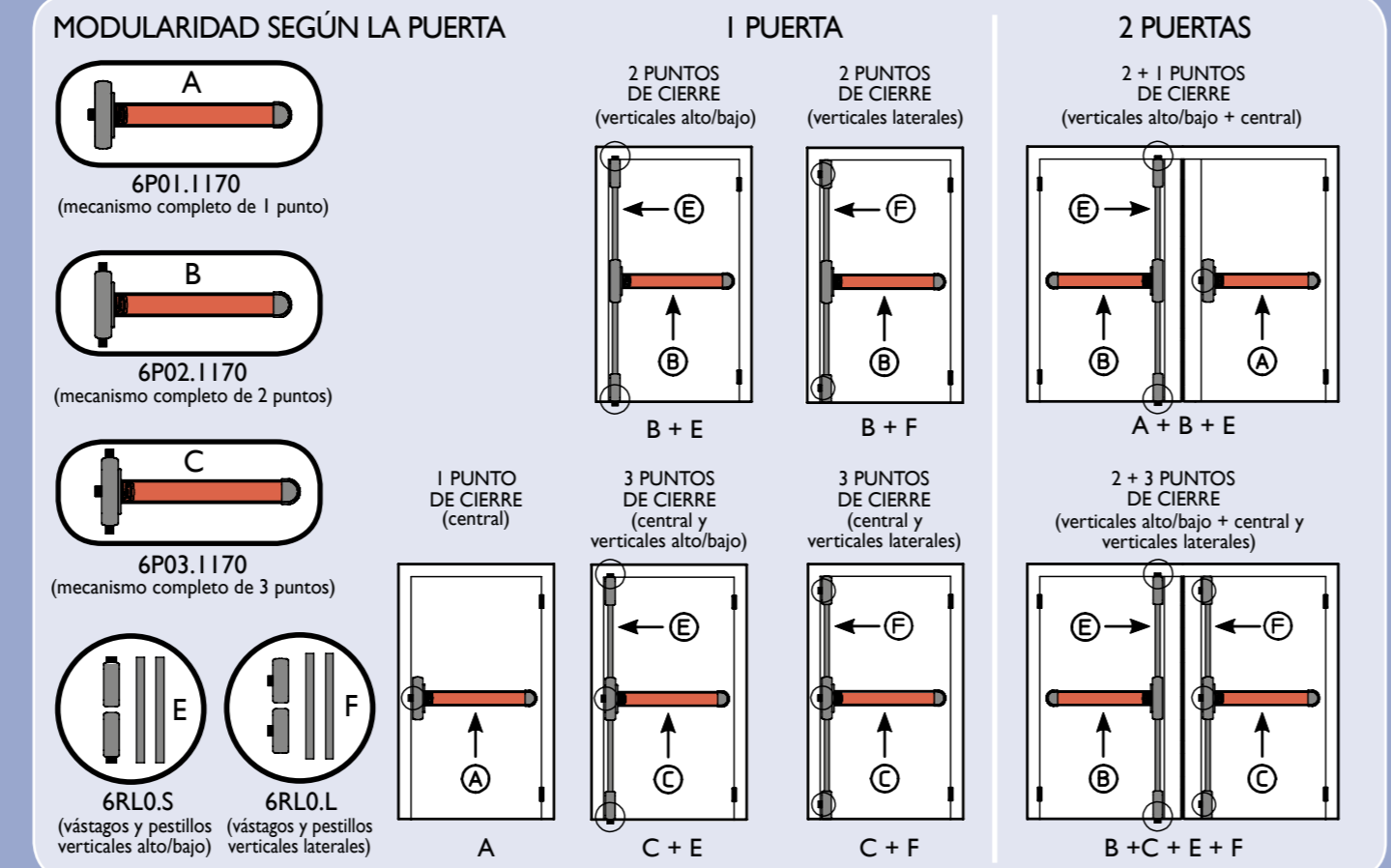
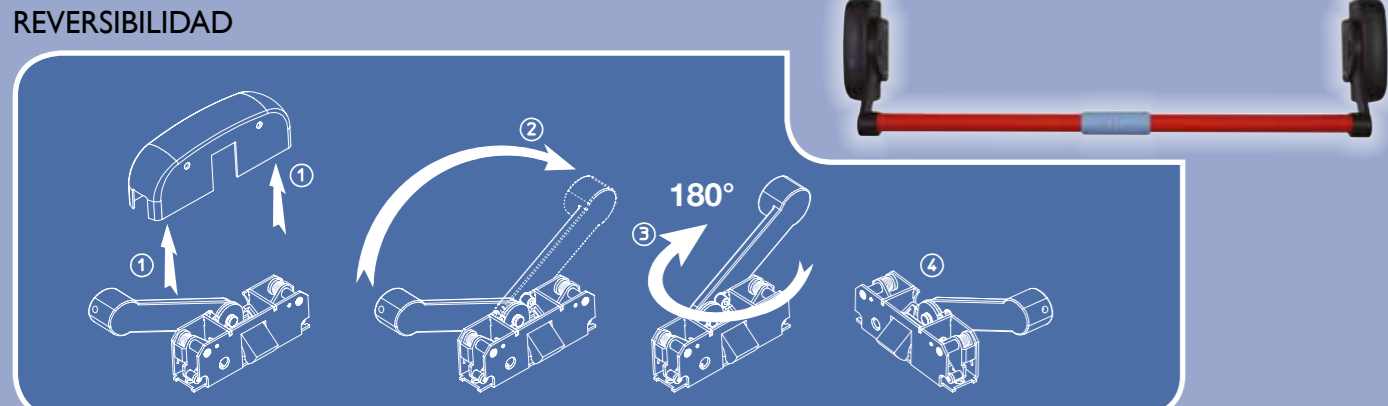
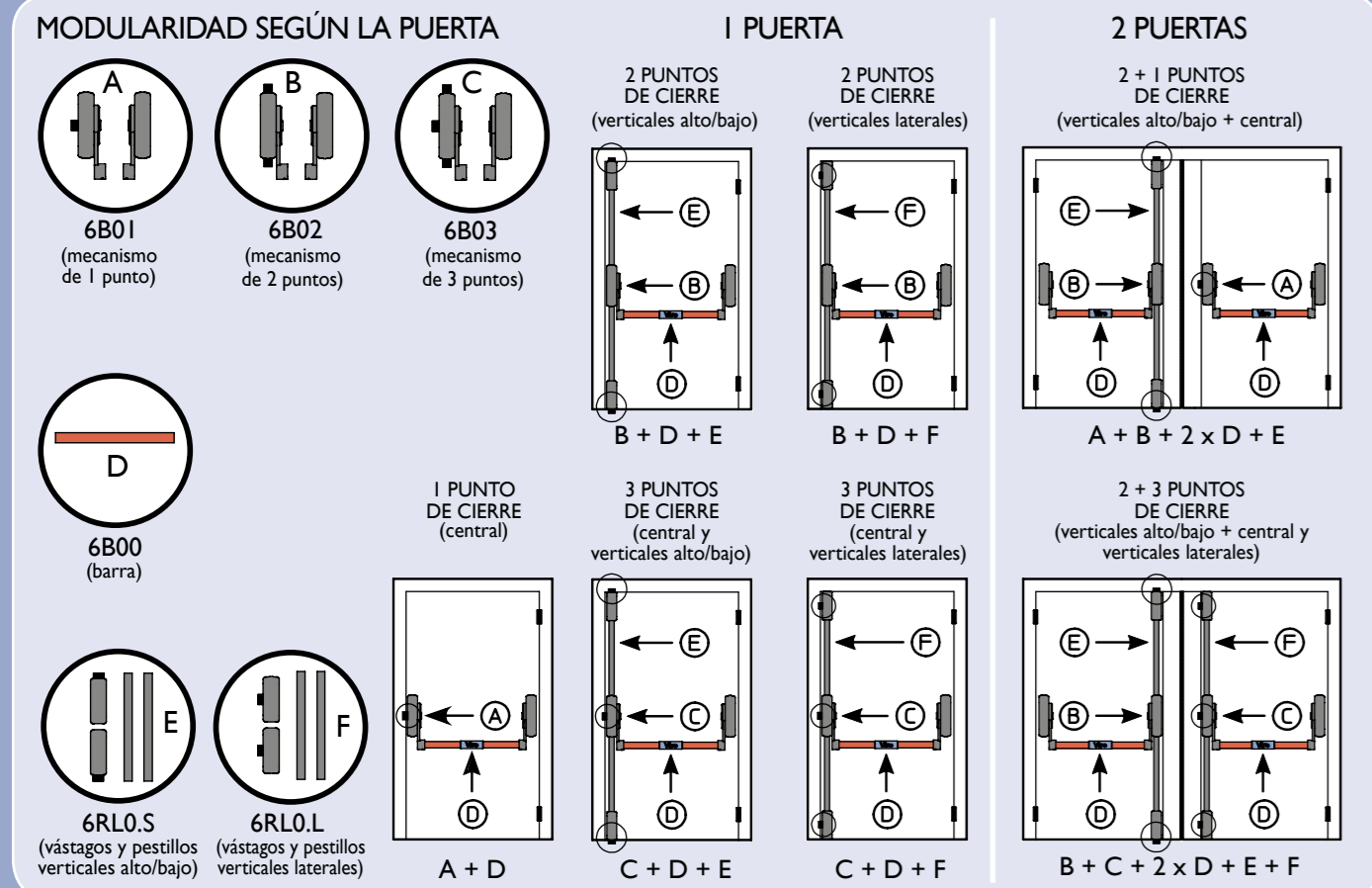
PUSH BAR REVERSIBLES MODULARES



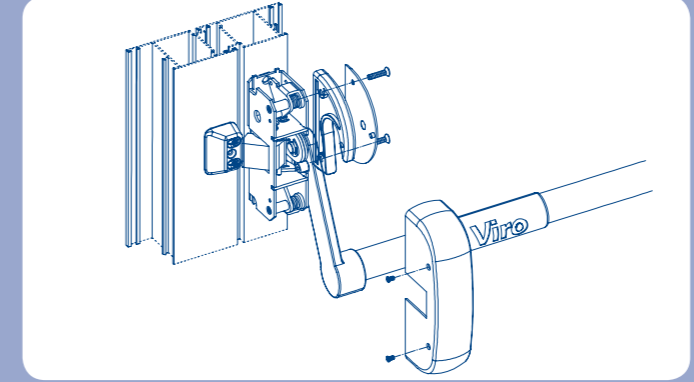
ESTÉTICAMENTE AGRADABLES, SEGUROS Y RESISTENTES



APLICACIÓN Y DETALLES TÉCNICOS



Vástagos y cárter de los puntos de cierre verticales, también en la versión standard, tienen longitud incrementada (con respecto al promedio de los productos en el mercado)



Componentes estudiados para amortiguar los golpes de los empujones y de las tracciones sobre la barra sin forzar el mecanismo



Granos y tornillos de acero inoxidable, proyectados para la máxima resistencia en el tiempo



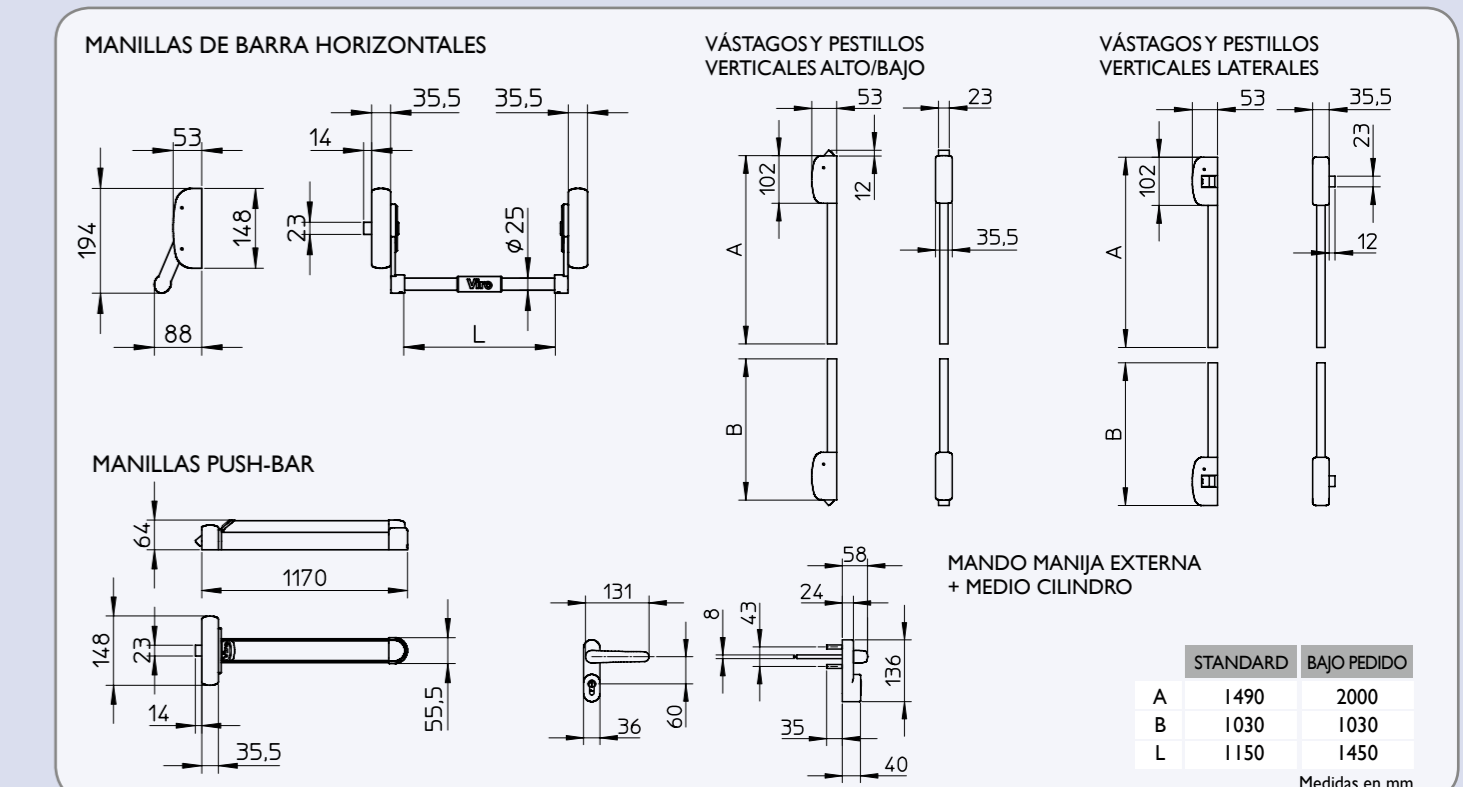
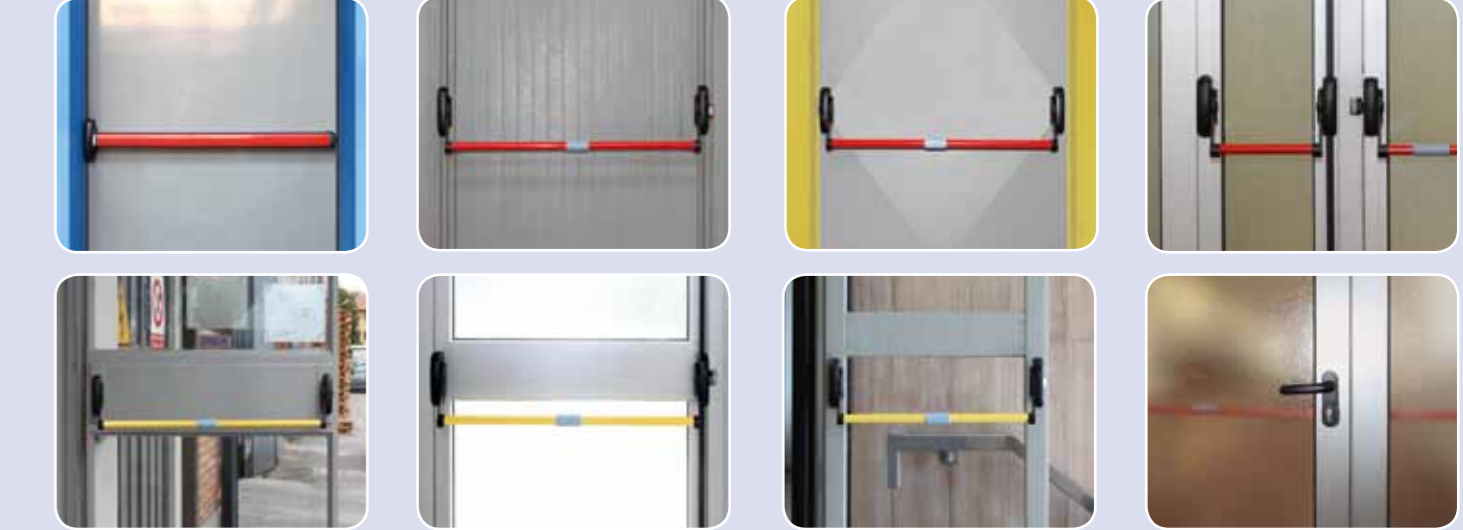
Recibidores regulables en acero inoxidable AISI 304 aplicables, con espeores en dotación, en varios perfiles (disalineados y alineados)



Pestillos de acero sinterizado endurecido y niquelado (no en zamak) para una óptima resistencia al desgaste



INSERTO FOTOLUMINESCENTE para localizar en seguida la barra en caso de falta repentina de iluminación





CERTIFICADOS EN 1125:2008
 CLASIFICACIÓN **377B1422BA**

MANILLAS ANTIPÁNICO TIPO PUSH-BAR

Acortables hasta 27 cm y reducibles seccionando un segmento ≤ 20 cm sin desmontar el mecanismo

Base del mecanismo de 35,5 mm solamente y push-bar que sobresale de 64 mm solamente para minimizar el volumen y no obstaculizar las vías de salida

versiones con más puntos de cierre
 izquierdas también de **masa superior a 200 Kg**
 expuestos a utilizo intenso y fuertes esfuerzos
 facilitan la instalación

MANILLAS DE BARRA MECANISMO CONTROL PESTILLOS	Art. N.	Puntos de cierre	Acabado	Peso unitario gr
	1 6B01.N	1	NEGRO	2040
	2 6B02.N	2	NEGRO	1980
	3 6B03.N	3	NEGRO	2090

► Para acabados **bajo pedido**, sustituir GRIS RAL 9006 (.G) o "acabado acero" (.A) en lugar de la sigla (.N)

BARRA HORIZONTAL	Art. N.	Longitud cm	Acabado	Peso unitario gr
	6B00.1150.R	115	BARRA ROJA	550
	6B00.1150.Y	115	BARRA AMARILLA	550

► Para acabados **bajo pedido**, sustituir inox (.X) o "plata anodizado" (.S) en lugar de la sigla (.R) o (.Y) y/o la longitud de la barra incrementada a 145 cm (.1450 en lugar de .1150)

MANILLAS PUSH-BAR MECANISMO COMPLETO	Art. N.	Puntos de cierre	Acabado	Peso unitario gr
	6P01.1170.RN	1	PUSH-BAR ROJA	3120
	6P02.1170.RN	2	PUSH-BAR ROJA	3070
	6P03.1170.RN	3	PUSH-BAR ROJA	3170

► Para acabados **bajo pedido**, sustituir GRIS RAL 9006 (.GG) o sólo en la versión con 3 puntos de cierre, "acabado acero" (.AA) en lugar de la sigla (.RN)

VÁSTAGOS Y PESTILLOS VERTICALES ALTO/BAJO	Art. N.	Longitud cm	Acabado	Peso unitario gr
	6RL0.S.I.N	149/103	NEGRO	2320

VÁSTAGOS Y PESTILLOS VERTICALES LATERALES	Art. N.	Longitud cm	Acabado	Peso unitario gr
	6RL0.L.I.N	149/103	NEGRO	2340

► Para acabados **bajo pedido**, sustituir GRIS RAL 9006 (.G) o "acabado acero" (.A) en lugar de la sigla (.N) y/o la longitud de los vástagos incrementada a 200/103 cm (.2 en lugar de .1)

MANILLAS DE BARRA BAJO PEDIDO KIT COMPUESTO POR: MECANISMO CONTROL PESTILLOS, BARRA HORIZONTAL 115 cm VÁSTAGOS Y PESTILLOS VERTICALES 149/103 cm	Art. N.	Puntos de cierre	Acabado	Peso unitario gr
	6B01.1150.RN	1 HORIZ.	BARRA ROJA	2815
	6B01.1150.YN	1 HORIZ.	BARRA AMARILLA	2815
	6B02.115S.1.RN	2 VERT. ALTO/BAJO	BARRA ROJA	4830
	6B02.115L.1.RN	2 VERT. LATERALES	BARRA ROJA	4850
	6B02.115S.1.YN	2 VERT. ALTO/BAJO	BARRA AMARILLA	4830
	6B02.115L.1.YN	2 VERT. LATERALES	BARRA AMARILLA	4850
	6B03.115S.1.RN	1 HORIZ. + 2 VERT. ALTO/BAJO	BARRA ROJA	4940
	6B03.115L.1.RN	1 HORIZ. + 2 VERT. LATERALES	BARRA ROJA	4960
	6B03.115S.1.YN	1 HORIZ. + 2 VERT. ALTO/BAJO	BARRA AMARILLA	4940
	6B03.115L.1.YN	1 HORIZ. + 2 VERT. LATERALES	BARRA AMARILLA	4960

MANILLAS PUSH-BAR BAJO PEDIDO KIT COMPUESTO POR: MECANISMO COMPLETO, VÁSTAGOS Y PESTILLOS VERTICALES 149/103 cm	Art. N.	Puntos de cierre	Acabado	Peso unitario gr
	6P02.117S.1.RN	2 VERT. ALTO/BAJO	PUSH-BAR ROJA	4660
	6P02.117L.1.RN	2 VERT. LATERALES	PUSH-BAR ROJA	4680
	6P03.117S.1.RN	1 HORIZ. + 2 VERT. ALTO/BAJO	PUSH-BAR ROJA	5390
	6P03.117L.1.RN	1 HORIZ. + 2 VERT. LATERALES	PUSH-BAR ROJA	5410

ACCESORIOS

CONTROL MANIJA EXTERNA + MEDIO CILINDRO PERFILADO NIQUELADO Art. 1.772.9	Art. N.	Acabado	Peso unitario gr
	6H00.N	NEGRO	900

Para acabados **bajo pedido**, sustituir GRIS RAL 9006 (.G) o "acabado acero" (.A) en lugar de la sigla (.N) y/o versiones con apertura externa sólo con llave insertada (6H02 en lugar de 6H00)

Bisagras para instalaciones sobre perfilados en aluminio y madera					Bisagras para instalaciones sobre PVC		
Art. 6ST0.1	Art. 6ST0.2	Art. 6ST0.3	Art. 6ST0.4	Art. 6ST0.5	Art.	distancia mm puerta / jamba	S mm
					6ST1.1417	14 + 17	16,9
					6ST1.1720	17 + 20	21,2
					6ST1.2023	20 + 23	25,4
					6ST1.2326	23 + 26	29,6

Viro S.p.A.

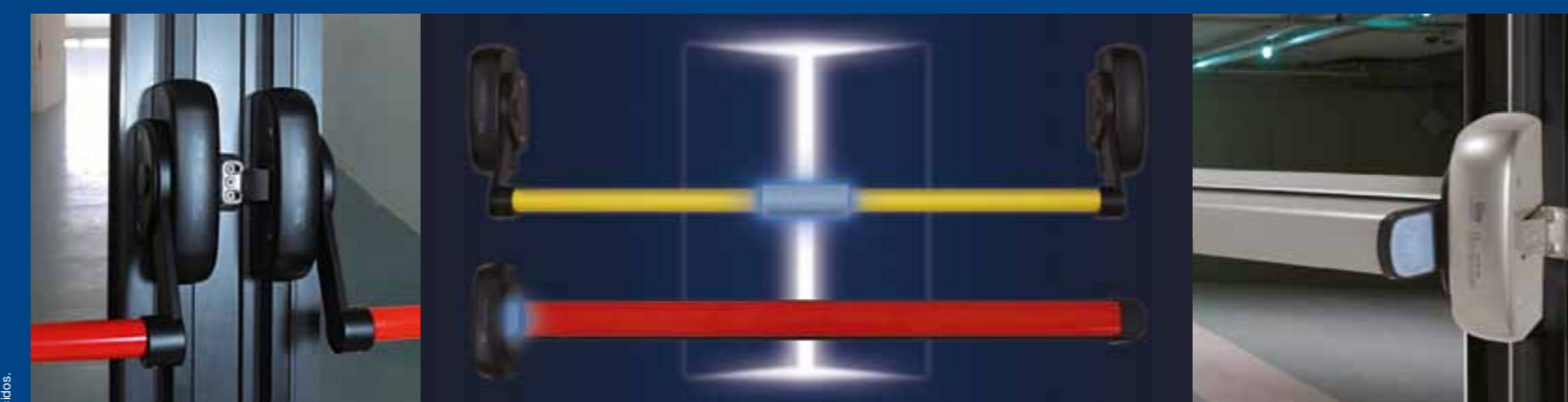
VIA GARIBALDI 4 - 40069 ZOLA PREDOSA (BO) ITALY TEL. +39.051.6176511 - FAX +39.051.754022

www.viro.it viro@viro.it

BARRAS ANTIPÁNICO Viro®

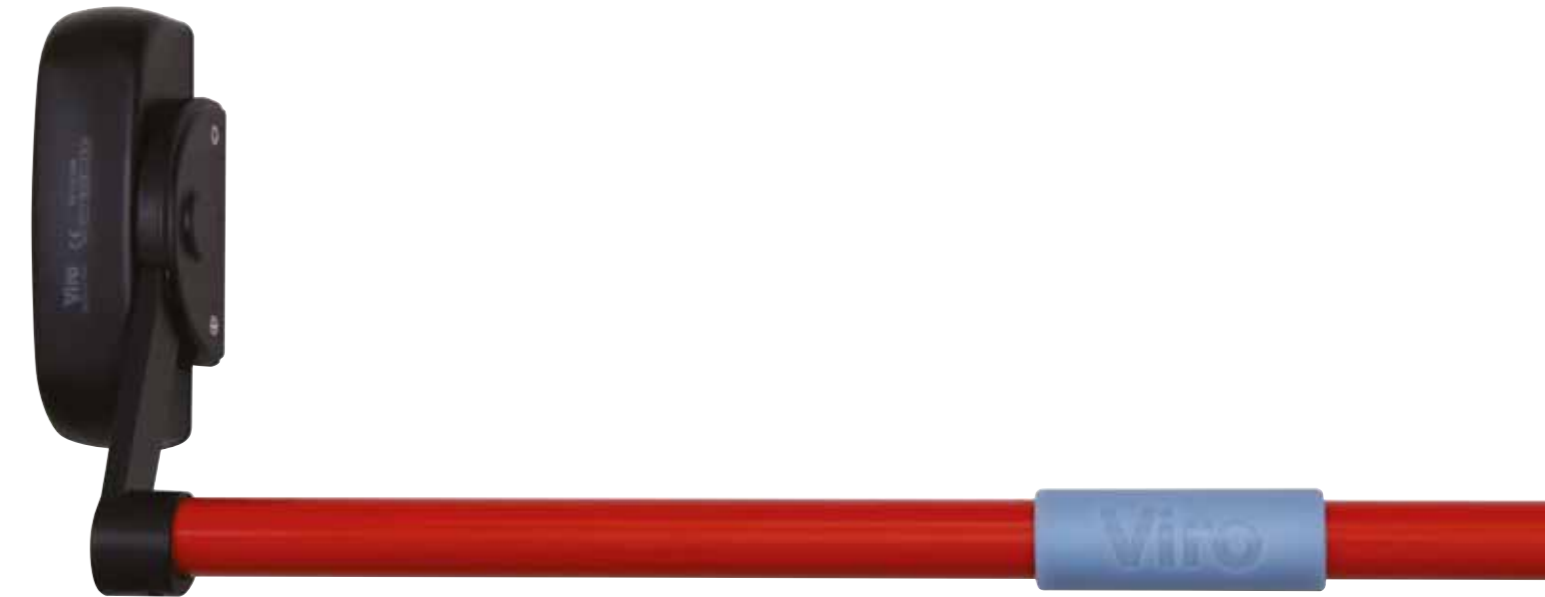
robustos - prácticos - rápidos de instalar

SERIE 6000



Certificados EN 1125:2008
 para cada tipo de puerta, también cortafuego

Made in Italy



CERTIFICADOS EN 1125:2008
 CLASIFICACIÓN **377B1422AA**

MANILLAS ANTIPÁNICO TIPO BARRA

Barras en extruido de aluminio con **ánima interior anti-rotación**, ligeras y resistentes

Base del mecanismo de 35,5 mm solamente y barra que sobresale sólo de 88 mm para minimizar el volumen y no obstaculizar las vías de salida

Muy sólidos también en las
 Reversibles para puertas derechas e
 Cárters atornillados que no se extraen aunque
 Vástagos verticales que